

VISTO:

La imperiosa necesidad de actualizar el Código de Ordenamiento Urbano de Concordia, sancionado por Ordenanza N° 32.692 del 13 de Mayo de 2.004, válido al presente, y poner en vigencia una nueva norma surgida de los trabajos de planificación desarrollados en los últimos 8 años, a instancias del Departamento Ejecutivo Municipal (DEM) se creó una Comisión Revisora (Ordenanza N° 35.629/15) con los objetivos básicos de analizar y emitir opinión sobre el “*Plan General de Ordenación Urbana (PGOU)*”, Ordenanza N° 35.572/15, como alternativa de la “*Actualización del Plan Urbano Ambiental de Concordia - Etapa II - Talleres de Validación*”, Ordenanza N° 34.705/11, que por distintas razones no habían entrado en vigencia.

CONSIDERANDO:

Que la Comisión Revisora, por voluntad de esta gestión municipal, a partir de inquietudes de instituciones de nuestra comunidad, abrió canales de participación activa a las organizaciones civiles en temas de interés común como lo es, en este caso, la planificación urbanística de nuestra ciudad, se conformó por un Comité Ejecutivo y un Consejo Asesor Permanente, participando activamente representantes del Municipio, Honorable Concejo Deliberante, y Colegios de Profesionales de la Provincia de Entre Ríos, entre otros, presentando su Informe Final el 24 de junio de 2016.

Que mediante el Decreto N° 841/16 del 04/08/2016, el Departamento Ejecutivo Municipal dispone el inicio de la Segunda Etapa de la Comisión Revisora para elaborar el “Plan Urbano de Concordia”, tomando en cuenta los antecedentes del caso y redactar una normativa única de ordenamiento urbano para la ciudad de Concordia.

Que en su Artículo 3° establece la designación de un “Consejo Asesor Permanente”, el cual estuvo conformado por miembros del Honorable Concejo Deliberante (uno por cada bancada), más un equipo de profesionales técnico-legal de las instituciones intermedias relacionadas al tema (Colegio de Arquitectos, Ingenieros, Agrimensores, Maestro Mayores de Obra y afines), el cual trabajó en el cumplimiento y monitoreo del nuevo Plan en preparación, con el fin de dar respuestas a las exigencias y evoluciones de la ciudad actual y futura.

Que La situación actual de Concordia, pese a sus antecedentes de planificación desde finales de la década del '30 del siglo pasado (Plan Carrasco de 1928), donde mayoritariamente fijaban una ciudad principal y, posteriormente, sus centros menores contenidos en su expansión residencial, presenta una planta urbana desbordada por conjuntos habitacionales de baja densidad, villas, asentamientos, urbanizaciones cerradas y loteos especulativos, caracterizados por soluciones tipológicas de vivienda individual en lote propio (“vivienda techo” o “vivienda dormitorio”), generando una dispersión insostenible por la demanda de territorio, infraestructura, equipamientos y servicios (“hábitat”) que no pueden acompañar semejante difusión, fragmentación espacial y segregación de la urbe, generadoras de una cuasi exclusión o marginación social de sus

pobladores, alejados e inadecuadamente comunicados (los más empobrecidos) para el uso y disfrute de la ciudad formal.

Que ante esto, en el presente proyecto de Código de Ordenamiento Urbano y Territorial de Concordia se adoptaron criterios generales consecuentes con moderar los fenómenos y problemáticas del desarrollo de la ciudad latinoamericana, como asimismo de otras experiencias internacionales que, a su vez, tienen plena validez a la luz de la “NUEVA AGENDA URBANA” promulgada en la Conferencia “HÁBITAT III” (Quito – Ecuador 2016), que pretende ser una guía para impulsar el desarrollo urbano en las ciudades de los países miembros de las Naciones Unidas (ONU) para los próximos veinte (20) años, basada en: *no dejar a alguna ciudad atrás en su desarrollo, promover las economías urbanas sostenibles e inclusivas, y fomentar la sostenibilidad ambiental.*

Que parte de estos principios, que integran la planificación local, apuntan a una “Ciudad Compacta” valorizando los espacios dentro del perímetro urbano, evitando la creación de suburbios o barrios dormitorio; “Ciudad Inclusiva” en la que todos sus habitantes puedan disfrutar libremente de todos los espacios físicos y sociales, ejerciendo el derecho a una vivienda adecuada y a tener acceso a los bienes y servicios públicos; “Ciudad Participativa” en la que se promueve la libre participación de todos sus habitantes; “Ciudad Resiliente” capaz de resistir y recuperarse de los riesgos humanos, sociales y medioambientales; “Ciudad Segura” que no tiene fronteras para sus ciudadanos, donde los espacios públicos son la clave para construir comunidades plurales y pacíficas, evitando la estigmatización de grupos sociales; y “Ciudad Sostenible” que planifica su futuro medioambiental respetando los recursos naturales; entre otros.

Que Los Principales cambios respecto a la normativa anterior tratan sobre la Regulación de la expansión del suelo urbano, Ordenación y límites de las alturas edilicias, Edificios de gran porte, Mixtura de Usos, Interrelación con los Aspectos Patrimoniales, Espacios Públicos, Ambiente y Cambio Climático, como asimismo de las Obras Estructurales a Nivel Regional, entre otros.

Que en un productivo análisis, debate y reuniones de consulta con el Departamento Ejecutivo, la Comisión de este Honorable cuerpo que analizó el proyecto presentado oportunamente, realizando observaciones que, en general, fueron respondidas satisfactoriamente o incorporadas al texto de la norma que nos ocupa,

Que es interés de la presente gestión de gobierno, contar para el futuro con una legislación adecuada y moderna para abarcar integralmente todos los aspectos actuales de complejidad que se generan en los distintos ámbitos de la ciudad y su territorio.

POR ELLO:

Exp. N° 23.267 – DE

ORDENANZA SOBRE CÓDIGO DE ORDENAMIENTO
URBANO Y TERRITORIAL

**EL HONORABLE CONCEJO DELIBERANTE DE LA MUNICIPALIDAD DE CONCORDIA
SANCIONA LA SIGUIENTE**

ORDENANZA

ARTÍCULO 1º) Sanciónase para la ciudad de Concordia el siguiente CÓDIGO DE ORDENAMIENTO URBANO Y TERRITORIAL, que sustituirá en todas su partes a la Ordenanza en vigencia N° 32.692/04, sus modificatorias, ampliatorias y aclaratorias, como asimismo las Ordenanzas posteriores N° 34.705/11 y 35.572/15, rigiéndose por las normas acordadas en reuniones plenarias del Comité Ejecutivo y el Consejo Asesor Permanente, que se transcriben a continuación:

TÍTULO 1

ALCANCES Y DISPOSICIONES GENERALES

Sección 1.1 NORMAS

1.1.1. General

La presente Ordenanza constituye la principal expresión normativa del documento establecido como “Directrices del Plan Urbano Ambiental de Concordia - Marco Estratégico Consensuado” (basado asimismo en los antecedentes: “Plan Urbano Ambiental de Concordia - Etapa II / 2011” y el “Plan General de Ordenación Urbana PGOU / 2015”). Será conocida y citada como “**Código de Ordenamiento Urbano y Territorial de la Ciudad de Concordia y Ejido**”, en adelante el “Código” o “COUT”.

Determina las incumbencias de la función pública local en lo concerniente al ordenamiento territorial y su gestión municipal a implementarse sobre los bienes inmuebles, el uso del suelo y los demás recursos interrelacionados, en la ciudad de Concordia y su ejido. Todo ello con sujeción al interés general, urbano y ambiental.

1.1.2. Ámbito de Aplicación

Las disposiciones de este Código alcanzan a todos aquellos asuntos relacionados directa o indirectamente con la estructuración urbana, la regulación del crecimiento, la cualificación del tejido urbano, la organización de usos y actividades, el manejo ambiental sustentable, los instrumentos de gestión urbanística y todos aquellos que tengan vinculación con el ordenamiento territorial de la Municipalidad de Concordia.

La enumeración precedente tiene carácter enunciativo y no debe interpretarse como limitación a la aplicación de estas normas a otros supuestos no expresamente contemplados por este Código.

Estarán sometidas al cumplimiento de las disposiciones de esta Ordenanza las personas físicas o jurídicas, públicas o privadas, que desplieguen actividades o que de alguna forma realicen intervenciones en el ámbito territorial del municipio, cualesquiera fueren su condición jurídica o la afectación de sus bienes. Quedan incluidas en este principio las intervenciones del estado municipal, provincial o nacional.

1.1.3. Normas supletorias

El cumplimiento de las presentes normas, no excluye la aplicación de otras que regulen materias vinculadas al objeto de este Código.

1.1.4. Derogación de normas

Quedan derogadas las Ordenanzas y demás disposiciones municipales que se opongan al presente Código, incluso las definiciones técnicas incorporadas en normas anteriores que no se ajusten a los fines y objetivos enunciados en el presente título.

Las autorizaciones de obras y permisos similares que registren plazos caducados (Código de Edificación – Ordenanza N° 17.303/71), deberán realizar una nueva presentación en base a la ésta normativa.

1.1.5. Fines y objetivos

La normativa ejerce la promoción del desarrollo urbano-ambiental del Municipio de Concordia teniendo como fines y objetivos, promover:

- La articulación de estrategias de desarrollo del municipio en el contexto regional y provincial;
- La orientación del crecimiento y la estructuración del tejido urbano;
- La mejora de las condiciones de vida protegiendo el patrimonio ambiental, cultural histórico;
- La reducción de las situaciones de desigualdad y la exclusión urbana;
- El fortalecimiento del papel del Poder Público en la promoción de estrategias de desarrollo;
- El fortalecimiento de la regulación pública sobre el suelo urbano, complementario, rural, paisaje protegido, y zonas especiales mediante la utilización de instrumentos adecuados de gestión urbanística;
- La articulación con la comunidad, generando herramientas de implicación social.

1.1.6. Autoridad de Aplicación

La Autoridad de Aplicación de la presente normativa será el Departamento Ejecutivo Municipal a través de la Secretaría de Obras y Servicios Públicos, contando con los dictámenes previos fundamentalmente de la Dirección de Desarrollo Urbano y Territorial (o su equivalente), el Consejo Asesor de Planeamiento y demás áreas competentes relacionadas.

La Autoridad de Aplicación, en conjunto con las áreas técnicas de referencia, tendrá las

atribuciones siguientes:

- a) Revisar con una periodicidad no mayor de cuatro (4) años, contados a partir de la vigencia del presente Código, los resultados de la aplicación de sus normas y proponer las reformulaciones que resulten convenientes.
- b) Analizar y dictaminar sobre las propuestas que se formulen de modificación a este Código.
- c) Coordinar la gestión de acciones y obras que concurren a cumplimentar las previsiones de este Código.
- d) Intervenir en la gestión de emprendimientos originados en el sector público o privado que, por su índole o magnitud, involucren transformaciones significativas en la ocupación y funcionamiento del territorio municipal, con el objetivo de compatibilizar dichos emprendimientos y los criterios urbanísticos del presente Código.

1.1.7. Consejo Asesor de Planeamiento

Se instituye como órgano de participación calificado, asesor y consultivo de la Autoridad de Aplicación, al “Consejo Asesor de Planeamiento”. Este órgano estará integrado por representantes de los colegios profesionales con incumbencias en los temas de gestión y ordenación urbanística, de los centros académicos especializados, de las instituciones intermedias vinculadas a la problemática urbano-territorial que el Departamento Ejecutivo designe.

Para la composición del mismo se tendrán en cuenta los antecedentes que dan origen al presente trabajo, entre otros, tales como la Ordenanza N° 35.629 y el Decreto N° 841/ 2016 (Consejo Asesor Permanente), el cual será refrendado por el Decreto correspondiente.

Se consignará la compensación funcional y económica para que se reconozcan los gastos ocasionados con motivo de su actuación. A tal efecto y por intermedio del acto administrativo pertinente, se asignará la partida presupuestaria correspondiente.

Son funciones del Consejo:

- a) Producir dictámenes en las materias que la Autoridad de Aplicación o el área técnica correspondiente le solicite.
- b) Intervenir con carácter previo a la aprobación de planes integrales o sectoriales, programas de urbanización, proyectos de gran magnitud o impacto.
- c) Proponer las adecuaciones o reformas de las normas urbanísticas vigentes que propicien el bien común e interés general de la ciudad.
- d) Dictaminar obligatoriamente y previo a todo acto administrativo definitivo, respecto de las iniciativas, propuestas o proyectos en que se solicite una excepción a las normas urbanísticas generales vigentes.
- e) Interpretar en los diferentes aspectos de la aplicación de la normativa y de los instrumentos y procedimientos de gestión territorial.
- f) Producir normas que perfeccionen las omisiones o vacíos que pueda tener el presente Código.

- g) Asistir técnicamente a las áreas intervinientes y a la Autoridad de Aplicación en el ejercicio de sus competencias.

1.1.8. Interpretación

En caso de dudas, aclaraciones o discrepancias, las normas del presente Código se interpretarán atendiendo a su contenido integral y conforme a los fines y objetivos expresados precedentemente.

Prevalecerán como criterios aquellos más favorables al mejor equilibrio entre aprovechamiento edificatorio y la mejora de los espacios libres privados, semi públicos y públicos, a la mejor conservación del patrimonio protegido, al menor deterioro del ambiente natural, del paisaje y de la imagen urbana y al interés general de la comunidad de Concordia.

En caso de discrepancia entre los documentos gráficos y escritos, se otorgará primacía al texto sobre el dibujo.

En caso de discrepancias entre documentos gráficos, tendrá primacía el de mayor sobre el de menor escala, salvo que del texto se desprendiera una interpretación contraria.

1.1.9. Información pública

La Municipalidad garantiza el derecho a la plena información pública, a todo interesado, a las entidades representativas de derechos o intereses de incidencia colectiva y a los ciudadanos en general.

Toda persona con domicilio real, legal o especial en el ejido de Concordia tendrá derecho a que la autoridad municipal competente le informe por escrito sobre el régimen y condiciones urbanísticas, o urbano ambientales, aplicables a un inmueble o ámbito de actuación territorial determinados.

1.1.10. Publicidad de emprendimientos indebidos

No se podrán publicitar loteos, urbanizaciones, ni ningún tipo de emprendimientos urbanísticos que no estén debidamente autorizados por la autoridad municipal y que no se encuadren dentro las normas de aplicación vigentes.

1.1.11. Disciplina urbanística

El Departamento Ejecutivo Municipal velará por el cumplimiento de las normas incluidas en el presente Código, mediante actividades de vigilancia e inspección, con la inmediata adopción de las medidas de su competencia y la comunicación de las contravenciones que se detecten ante otras autoridades competentes.

Encomiéndose al Departamento Ejecutivo la organización de un cuerpo de inspección, cuya integración y funcionamiento deberá ser reglamentada.

1.1.12. Ámbito de vigencia temporal

Este Código y sus modificaciones tienen el carácter de Orden Público y entrará en vigencia treinta (30) días después de su publicación, siendo aplicable a todo trámite o proyecto, cualquiera fuera su situación, que no tuviere para entonces autorización definitiva.

TÍTULO 2

ORDENAMIENTO TERRITORIAL Y URBANO

Sección 2.1. ARTICULACIÓN REGIONAL

Las áreas, junto con las vías circulatorias de nivel regional y las vías de acceso principales, constituyen los componentes primarios del sistema territorial que articulan y vinculan el municipio de Concordia con la región a la que pertenece. Similar jerarquía alcanzarían, de reactivarse, los trazados ferroviarios y puertos.

2.1.1. Áreas

Se entiende por área al ámbito resultante de la primera clasificación que se hace sobre el territorio, con el fin de ordenarlo en forma general, según sean sus diferentes características y usos. Se definen para Concordia y su ejido cuatro grandes áreas:

- **Área Urbana (U)**
- **Área Complementaria (C),**
- **Área Rural (R),**
- **Área de Paisaje Protegido (PP)**
- **Área Especial (E)**

2.1.1.1. Área Urbana (Centro Principal: U/CP; y Centros Urbanos Menores: U/CM)

Es el área destinada al asentamiento poblacional intensivo o semi intensivo, con uso predominantemente residencial, actividades terciarias, producción compatible, equipamientos y servicios comunitarios. Incluye el Centro Principal de la Ciudad de Concordia, sus adyacencias y los Centros Urbanos Menores: Benito Legerén, Villa Adela-Las Tejas, Osvaldo Magnasco y Villa Dr. Esteban Zorraquín.

2.1.1.2. Área Complementaria (C)

Es el área que comprende las zonas circundantes, adyacentes o relacionadas funcionalmente con el Área Urbana, oficiando a su vez como transición o límite entre ésta y el Área Rural.

2.1.1.3. Área Rural (R)

Es el área destinada al emplazamiento de usos productivos agropecuarios, forestales, industriales y otros. Las intervenciones en el área rural deberán ser compatibles con la finalidad de preservar su riqueza productiva, así como sus características naturales, ambientales, paisajísticas y patrimoniales.

2.1.1.4. Área de Paisaje Protegido (PP)

Es el área que comprende las zonas naturales o modificadas de valor ambiental destacado, que presentan panoramas atractivos aprovechados o aprovechables desde el punto de vista ecológico,

para esparcimiento y turismo, tales como costa de río, perillago, sectores periurbanos de interés particular, etc.

2.1.1.5. Área Especial (E)

Es el área destinada a usos específicos (Aeropuerto, Cementerio, Campo del Abasto, Autodromo, Estaciones FFCC), ejes de densificación urbana, zonas de recuperación ambiental (terrenos con cavas, contaminados, etc.), espacios verdes y públicos (plazas, parques y otros), proyectos urbanos particulares (recuperación ambiental del Arroyo Manzores, ex Estación Concordia Norte, integración ciudad-río, centralidades, etc.), tratamiento de residuos sólidos urbanos y peligrosos (Campo del Abasto), etc.

2.1.2. Sistema vial regional y accesos principales

Pertencen al sistema circulatorio de nivel regional las siguientes vías que, por su condición funcional, intensidad circulatoria o actividades asociadas, sirven para posibilitar la movilidad y accesibilidad con otros municipios, provincias y regiones:

- Autovía Nacional N° 14 (José G. Artigas),
- Ruta Nacional N° A 015 (Miguel Huarte - Aníbal Requena),
- Ruta Provincial N° 22.

Pertencen al sistema de accesos principales las siguientes vías que permiten los accesos y egresos principales de la ciudad, en general con altos volúmenes de tránsito y una mixtura de actividades urbanas y suburbanas:

- Av. Presidente Perón,
- Av. Presidente Frondizi,
- Av. Presidente Illia (ex Ruta 4),
- Av. Monseñor Rösch.

Sección 2.2. ESTRUCTURACIÓN TERRITORIAL Y URBANA

El territorio de Concordia y su ejido se estructurará, al interior de sus áreas Urbana, Complementaria, Rural, de Paisaje Protegido, y zona Especial mediante:

- Distintas zonas de regulación general y especial.
- Un sistema de espacios verdes y públicos a diferentes escalas.
- Una serie de proyectos urbanos tendientes a recuperar o potenciar sectores claves de la ciudad.
- Un sistema vial de vinculación local, que articula las zonas, espacios verdes y proyectos.

El desarrollo y las obras prioritarias en materia de infraestructuras de servicios básicos y equipamientos públicos necesarios, según el caso, constituye un aspecto central para sustentar el progresivo fortalecimiento de la estructuración urbana integral de Concordia.

2.2.1. Propósitos del modelo

El modelo de estructuración territorial y urbana propuesto persigue concretar en forma integrada:

- La articulación ordenada entre las zonas urbanas y periurbanas, las zonas productivas, industriales y rurales, así como el manejo sustentable de la interfase ciudad-río y otros recursos naturales o culturales;
- La revitalización, consolidación o cualificación de las zonas urbanas según las características particulares de cada una de ellas y según se trate de zonas predominantemente centrales, residenciales o productivas;
- La constitución de un sistema de espacios verdes y espacios públicos incluyendo los sectores ribereños de interés ambiental y escala regional, la recuperación de arroyos, zonas bajas y ámbitos a constituirse en parques de escala urbana, así como plazas, plazoletas, boulevares y patios urbanos capaces de cualificar la escala barrial y atenuar los efectos del cambio climático;
- La conformación de una red de vías calificadas que favorezcan la funcionalidad del ejido y el fortalecimiento de las centralidades existentes y potenciales, vinculando los diferentes barrios entre sí, con los equipamientos públicos, el sistema de espacios verdes y los proyectos urbanos.

2.2.2. Zonas

Se entiende por zona al ámbito resultante de la organización de cualquiera de las áreas en unidades menores, con el fin de regular la localización de actividades, la intensidad de ocupación y/o el establecimiento de procedimientos de gestión particulares.

2.2.2.1. Zonas de regulacion general

Son sectores pertenecientes a las áreas: Urbana, Complementaria, Rural, de Paisaje Protegido, o Especiales, caracterizados a partir de sus aspectos espaciales, funcionales, productivos y/o ambientales, y considerando el rol que se pretende cumplan en la estructuración general y la dinámica funcional del territorio de Concordia y su ejido.

2.2.2.2. Zonas especiales

Son sectores que exigen un régimen específico en virtud de sus particularidades de uso y ocupación del suelo, de sus características locacionales, de sus valores ambientales o por el rol que se les asigna dentro de la estructuración general y la dinámica funcional del territorio de Concordia y su ejido. Incluye zonas de usos específicos (Aeropuerto, Cementerio, Campo del Abasto, Autodromo, Estaciones FFCC, etc.), zonas de ocupación restringida por riesgo de inundación y zonas de necesaria recuperación ambiental por haber sido sometidas a procesos degradantes (cavas, basurales, etc.). Se incluyen en esta categoría los predios integrantes del sistema de espacios verdes públicos y los afectados a proyectos urbanos.

2.2.3. Sistema de espacios verdes y públicos

Se considera a los espacios verdes y espacios públicos como componentes fundamentales de la estructura urbana, capaces de caracterizar paisajes y/o ámbitos de interés ambiental en sus diferentes escalas: regional, urbano o barrial. En función de ello están sujetos a criterios urbanísticos especiales que determinan su ocupación nula o muy baja, considerando el interés público y la protección del patrimonio natural o cultural.

2.2.4. Proyectos urbanos

Los proyectos urbanos cumplen un rol fundamental en el esquema de ordenamiento de Concordia y su ejido por permitir un paulatino y sostenido proceso de cualificación urbana.

Comprenden proyectos de distintos tipos, escalas, situaciones y destinos, en ejecución o potencialmente ejecutables, concebidos como intervenciones sobre piezas claves dentro de la estructuración integral del territorio, tendientes a inducir transformaciones positivas de desarrollo de la ciudad.

2.2.5. Sistema vial local

Las vías locales se categorizan según las funciones que les son asignadas, configurando las siguientes redes circulatorias:

- a) **Red urbana primaria:** integrada por las vías que tienen como función la distribución del tránsito urbano local entre diferentes zonas y la conexión con el sistema regional y de accesos principales. Presentan, en general, importantes volúmenes de tráfico y una fuerte relación con las actividades, absorbiendo el caudal de transporte automotor de pasajeros y/o carga.
- b) **Red urbana secundaria:** Integrada por vías que conectan sectores diferentes al interior de las zonas, distribuyendo el tránsito proveniente de la red primaria y recibiendo tránsito pesado en forma condicionada.
- c) **Calles de acceso domiciliario (o red urbana terciaria):** Comprende las vías de distribución de acceso domiciliario en las distintas zonas. Incluye las calles barriales de penetración y retorno, así como aquellas que su traza no presenta continuidad significativa dentro del sistema vial.
- d) **Vías especiales:** Se trata de vías de características particulares por su ubicación, cualidades espaciales o rol dentro de la estructura urbana:
 - d.1) **Calles Peatonales:** Son aquellas vías con prioridad de uso peatonal que responden a situaciones urbanas centrales o particulares, quedando el tránsito vehicular condicionado a horarios y tipo.
 - d.2) **Ciclovías y/o Bicisendas:** Son parte de las vías de la infraestructura pública u otras áreas destinadas exclusivamente o compartida para la circulación de bicicletas, en virtud de lo cual presentan un trazado particular. Se procurará, progresivamente, conferir continuidad a la red de ciclovías y bicisendas a fin de constituirse en una modalidad alternativa de vinculación entre las diferentes zonas.
Los automóviles, los camiones y las motocicletas, entre otros vehículos, no tienen permitido circular por una ciclovía o bicisenda.

La caracterización de las vías en lo concerniente a número de carriles, anchos de los mismos, anchos de calzada y aceras, intensidad de iluminación, será definida por la vía reglamentaria.

Se establecen las siguientes características y dimensiones mínimas:

Elementos de la SECCIÓN TRANSVERSAL	Red PRIMARIA		Red SECUNDARIA		Red TERCIARIA Acceso Domiciliario	
	Sentido Único	Sentido Doble	Zonas		Zonas	
			U/CU, U/CC	U/R2, U/R3, U/R4, U/R5 y U/CM	U/C1, U/R1	Otras
Nº de carriles de circulación	2	4	4	4	2	2
Anchos (m)						
Carriles de circulación	3,50	3,50	3,30	3,00	3,50	3,00
Acera	2,00	2,00	2,00	1,80	2,00	1,50
Faja lateral parqueada		1,50	1,90	2,70*		1,50
Separador central		1,00	1,00	1,00		
Banquinas	0,50	1,00	1,00	1,00	0,50	
Total de la faja de emplazamiento	12,00	24,00	24,00	24,00	12,00	12,00
* Incluye zona destinada a estacionamiento vehicular						

Sección 2.3. SÍNTESIS DE ZONAS DE REGULACIÓN GENERAL

Área URBANA Sección 2.3.1.	U/CP Centro Principal 2.3.1.1	U/C1 Urbana Central 2.3.1.1.1. U/C2 Urbana adyacente al Centro Urbano Central 2.3.1.1.2. U/R1 Residencial a densificar 2.3.1.1.3. U/R2 Residencial a consolidar 2.3.1.1.4. U/R3 Residencial a completar y consolidar 2.3.1.1.5. U/R4 Residencial a mantener sin densificar 2.3.1.1.6. U/R5 Residencial Parque 2.3.1.1.7. U/CU Conector Urbano 2.3.1.1.8. U/CC Conector Complementario 2.3.1.1.9.
	U/CM Centros Menores 2.3.1.2.	U/R3 Residencial a completar y consolidar 2.3.1.1.5.

Área COMPLEMENTARIA Sección 2.3.2.	C/DS Defensa Sur (de ocupación restringida) 2.3.2.1.	C/ZSO Seguridad y Operación 2.3.2.1.1. C/ZP Prohibida 2.3.2.1.2. C/ZRS Restricciones Severas 2.3.2.1.3. C/ZRP Restricciones Parciales 2.3.2.1.4. C/ZA Advertencia 2.3.2.1.5.
	C/lyL	Industrial y Logística 2.3.2.2. (parque industrial, sector a ampliar, transferencia de cargas)
	C/RU	Reserva Urbana 2.3.2.3.
	<hr/>	
	Área RURAL Sección 2.3.3.	R/PAyF
R/PA		Producción Agraria 2.3.3.2.
R/STur		Servicios Turísticos 2.3.3.3. (compatible con reservas y turismo termal y de río)
R/SRu		Servicios de Ruta 2.3.3.4.
<hr/>		
Área de PAISAJE PROTEGIDO Sección 2.3.4.	PP/BR	Borde del Río Uruguay 2.3.4.1.
	PP/RN	Reserva Natural 2.3.4.2.
	PP/PL	Perilago 2.3.4.3.
<hr/>		
Área ESPECIAL Sección 2.3.5.	E/UE	Usos Específicos 2.3.5.1. (Aeropuerto, Cementerio, Abasto, Autodromo, Estaciones FFCC)
	E/EDU	Ejes Densificación Urbana 2.3.5.2.
	E/RA	Recuperación Ambiental 2.3.5.3. (parcelas con cavas o contaminadas)
	E/EVP	Espacios Verdes y Públicos 2.3.5.4. (plazas, parques y otros)

E/PUP	Proyectos Urbanos Particulares (Arroyo Manzores, ex Estación Concordia Norte, Integración Ciudad-Río, Centralidades, etc.) 2.3.5.5.
E/ZRA1	Brazo del Arroyo Manzores 2.3.5.6.

Observación:

En los planos que conforman la presente normativa figura la leyenda: “Aprobado fuera de Plan” que registra las urbanizaciones u obras de cierta magnitud que no responden a las directrices de las normativas específicas de los planes establecidos, sino que su aceptación se efectuó en base a preceptos particulares, excepciones con destino a satisfacer una necesidad pública, nacional, provincial o municipal, o instancias similares de adecuación.

Sección 2.3.1. Normas Particulares sobre Parcelamiento, Uso del Suelo y Tejido Urbano de ZONAS DEL ÁREA URBANA

Sección 2.3.1.1.		ÁREA URBANA - Centro Principal (U/CP) - Zona:								
2.3.1.1.1.	URBANA / Central	U/C1								
Carácter	Es el área de mayor nivel de centralidad relativa, donde se sitúa el equipamiento administrativo, institucional y financiero a escala urbana y regional. Se emplazan asimismo varias actividades complementarias y residenciales.									
Delimitación	Según Plano Centro Principal (Planta Urbana de la Ciudad)									
Subdivisión del Suelo	Frente mínimo de parcela: 15 metros. Superficie mínima parcela: 300 m ² .									
Tejido Urbano	<p>a) En esta zona la superficie edificable podrá ocupar la totalidad del área de la parcela bajo la Cota + 4,50 m. Por sobre ese nivel registrará un: FOS = 0,6 y las disposiciones referentes a la formación de espacios libres de manzana. Únicamente se aceptará esta solución cuando en dicho nivel (Cota + 4,50 m.) se proyecten terrazas jardín accesibles, con un 70 % (mínimo) de suelo natural (absorbente) y parquizado, mediante especies vegetales de la región. Rige la Sección 6.2.3.1.1. del presente Código, referido a suelo absorbente. De optarse por esta condición de ocupación total, no se admitirán otros tipos de cubiertas o techados.</p> <p>b) FOT máximo: Uso residencial = 3 Otros usos = 4</p> <p>c) R = 3</p> <p>Edificios de Semiperímetro Libre:</p> <p>a) FOS máximo = 0,6 b) FOT máximo: Uso residencial = 3,5 Otros usos = 4,5</p> <p>c) R = 4</p> <p>Edificios de Perímetro Libre:</p> <p>a) FOS máximo = 0,6 b) FOT máximo = Uso residencial = 4 Otros usos = 5</p> <p>c) R = 4</p> <p>Altura Máxima: 35 metros (Planta Baja más diez niveles)</p>									
Actividades generales admitidas en la Zona	<table style="width: 100%; border-collapse: collapse;"> <tr> <td style="width: 30%;">HABITACIONALES:</td> <td>- Vivienda unifamiliar - Vivienda multifamiliar - Vivienda comunitaria</td> </tr> <tr> <td>COMERCIALES:</td> <td>- Comercios minoristas - Comercios mayoristas (Condicionado)</td> </tr> <tr> <td>EQUIPAMIENTOS:</td> <td>- Enseñanza e investigación - Salud - Cultural y religioso - Social y deportivo</td> </tr> <tr> <td>SERVICIOS:</td> <td>- Centrales - Hotelería y turismo - Hospedajes - Gastronómicos - Recreativos - Seguridad - Automotor - Playas de estacionamiento y cocheras - Transporte y comunicación - Depósitos</td> </tr> </table>		HABITACIONALES:	- Vivienda unifamiliar - Vivienda multifamiliar - Vivienda comunitaria	COMERCIALES:	- Comercios minoristas - Comercios mayoristas (Condicionado)	EQUIPAMIENTOS:	- Enseñanza e investigación - Salud - Cultural y religioso - Social y deportivo	SERVICIOS:	- Centrales - Hotelería y turismo - Hospedajes - Gastronómicos - Recreativos - Seguridad - Automotor - Playas de estacionamiento y cocheras - Transporte y comunicación - Depósitos
HABITACIONALES:	- Vivienda unifamiliar - Vivienda multifamiliar - Vivienda comunitaria									
COMERCIALES:	- Comercios minoristas - Comercios mayoristas (Condicionado)									
EQUIPAMIENTOS:	- Enseñanza e investigación - Salud - Cultural y religioso - Social y deportivo									
SERVICIOS:	- Centrales - Hotelería y turismo - Hospedajes - Gastronómicos - Recreativos - Seguridad - Automotor - Playas de estacionamiento y cocheras - Transporte y comunicación - Depósitos									

PRODUCTIVOS:

- Industrial (Inocuas - Levemente molestas)

Observaciones

Las actividades admitidas para las zonas, serán las previstas y discriminadas en el Cuadro de Usos. Para que una actividad admitida en una zona pueda considerarse "Uso Conforme" debe cumplimentar la totalidad de los requisitos y limitaciones establecidos por este Código y demás normas.

- a) Para las parcelas frentistas al área peatonal establecida por Ordenanza N° 21.424, en todos los casos deberá verificarse una relación $R = 2$.
- b) Para las parcelas que tengan un único frente y éste se encuentre sobre el área peatonal, no será de aplicación la exigencia de estacionamiento parcelario.
- c) Cuando se use para estacionamiento el centro libre de manzana, se tomará como cota el nivel existente del terreno natural en el punto a construir.
El espacio útil, incluido sus paramentos, no podrá superar los 5,00 m. de altura sobre la cota de la parcela.
Se deberá garantizar la capacidad absorbente del área, ya sea mediante elementos permeables o soluciones de almacenamiento del agua de lluvia para su posible reutilización.

Existencias Patrimoniales: Todo edificio proyectado deberá contextualizarse con las construcciones y bienes incluidos en la Ord. N° 29.789 sus modificatorias y relacionadas, debiendo en tal sentido contar con un dictamen favorable del Consejo Asesor de Patrimonio de Concordia. Asimismo las propuestas deberán considerar las disposiciones orientativas de intervención que se sugieren en el apartado correspondiente del presente Código.

Infraestructura Sanitaria: Para edificios de más de tres niveles de altura o de superficie superior a los 500 m², se deberá contar previamente con un Certificado de Aptitud de uso de redes de cloaca y agua, expedido por el Ente Descentralizado de Obras Sanitarias.

Energía Eléctrica: Para edificios de más de tres niveles de altura o de superficie superior a los 500 m², se deberá contar con un dictamen de factibilidad previo de la Cooperativa Eléctrica y Otros Servicios de Concordia Ltda., en un todo de acuerdo al Reglamento de Suministro de Energía Eléctrica de la misma.

De no contarse favorablemente con las factibilidades exigidas, no se podrá dar curso a los proyectos presentados.

Sección 2.3.1.1. ÁREA URBANA - Centro Principal (U/CP) - Zona:	
2.3.1.1.2. URBANA / Adyacente al Centro Urbano Central	U/C2
Carácter	Es la zona que circunda a la de mayor nivel de centralidad, está destinada preferencialmente a usos institucionales, administrativos, financieros, culturales, comerciales y residenciales, a escala urbana y regional. La diversidad de usos complementarios junto a la vivienda son necesarios para fortalecer la vida y dinámica propia de esta área de la ciudad.
Delimitación	Según Plano Centro Principal (Planta Urbana de la Ciudad)
Subdivisión del Suelo	Frente mínimo de parcela: 15 metros. Superficie mínima parcela: 300 m2.
Tejido Urbano	FOS máximo: 0,6 (de la sup. libre restante, el 70 % será absorbente) FOT máximo: 3,5 CUF máxima: --- Altura Máxima: 23 metros (Planta Baja más seis niveles) R: 3 Retiro de Frente Mínimo: ---
Actividades generales admitidas en la Zona	HABITACIONALES: - Vivienda unifamiliar - Vivienda multifamiliar - Vivienda comunitaria <hr/> COMERCIALES: - Comercios minoristas - Comercios mayoristas (Condicionado) <hr/> EQUIPAMIENTOS: - Enseñanza e investigación - Salud - Cultural y religioso - Social y deportivo <hr/> SERVICIOS: - Centrales - Hotelaría y turismo - Hospedajes - Gastronómicos - Recreativos - Seguridad - Automotor - Playas de estacionamiento y cocheras - Transporte y comunicación - Depósitos <hr/> PRODUCTIVOS: - Industrial (Inocuas - Levemente molestas)
Observaciones	<p>Las actividades admitidas para las zonas, serán las previstas y discriminadas en el Cuadro de Usos.</p> <p>Para que una actividad admitida en una zona pueda considerarse "Uso Conforme" debe cumplimentar la totalidad de los requisitos y limitaciones establecidos por este Código y demás normas</p> <p><u>Existencias Patrimoniales:</u> Todo edificio proyectado deberá contextualizarse con las construcciones y bienes incluidos en la Ord. N° 29.789 sus modificatorias y relacionadas, debiendo en tal sentido contar con un dictamen favorable del Consejo Asesor de Patrimonio de Concordia. Asimismo las propuestas deberán considerar las disposiciones orientativas de intervención que se sugieren en el apartado correspondiente del presente Código.</p> <p><u>Infraestructura Sanitaria:</u> Para edificios de más de tres niveles de altura o de superficie superior a los 500 m2, se deberá contar previamente con un Certificado de Aptitud de uso de redes de cloaca y agua, expedido por el Ente Descentralizado de Obras Sanitarias.</p> <p><u>Energía Eléctrica:</u> Para edificios de más de tres niveles de altura o de superficie superior a los 500 m2, se deberá contar con un dictamen de factibilidad previo de la Cooperativa Eléctrica y Otros Servicios de Concordia Ltda., en un todo de acuerdo al Reglamento de Suministro de Energía Eléctrica de la misma.</p> <p>De no contarse favorablemente con las factibilidades exigidas, no se podrá dar curso a los proyectos presentados.</p>

Sección 2.3.1.1. ÁREA URBANA: Centro Principal (U/CP) y Centros Menores (U/CM) - Zona:	
2.3.1.1.5.	URBANA / Residencial a completar, consolidar U/R3
Carácter	Sectores del Norte y Oeste del área urbana actualmente en proceso de completamiento, con existencia de numerosos conjuntos de viviendas y algunos predios vacantes. Zona destinada preferencialmente al desarrollo habitacional de densidad media a media baja, admitiendo usos complementarios, comercios minoristas, equipamientos y servicios a escala barrial y producción compatible con la vivienda.
Delimitación	Según Plano Centro Principal (Planta Urbana de la Ciudad)
Subdivisión del Suelo	Frente mínimo de parcela: 10 metros. Superficie mínima parcela: 250 m2.
Tejido Urbano	FOS máximo: 0,6 (de la sup. libre restante, el 70 % será absorbente) FOT máximo: 1,5 CUF máxima: --- Altura Máxima: 11 metros (Planta Baja más dos niveles) Retiro de Frente Mínimo: ---
Actividades generales admitidas en la Zona	HABITACIONALES: - Vivienda unifamiliar - Vivienda multifamiliar - Vivienda comunitaria COMERCIALES: - Comercios minoristas EQUIPAMIENTOS: - Enseñanza e Investigación - Salud - Cultural y religioso - Social y deportivo SERVICIOS: - Centrales - Gastronómicos - Recreativos - Seguridad - Automotor - Playas de estacionamiento y cocheras - Transporte y comunicación - Depósitos
Observaciones	Las actividades admitidas para las zonas, serán las previstas y discriminadas en el Cuadro de Usos. Para que una actividad admitida en una zona pueda considerarse "Uso Conforme" debe cumplimentar la totalidad de los requisitos y limitaciones establecidos por este Código y demás normas vigentes. En el fraccionamiento existente en <u>Villa Zorraquín</u> , ubicado entre Mario Bordagaray, Mauricio Furman, proyección de calle Nogoyá y Av. Monseñor Rösch, se mantendrán los parámetros del suelo originales: (Ord. 32.692/04 – COU Sección SA2.1). Subdivisión del Suelo: Frente mínimo = 15 m / Superficie = 600 m2. Tejido Urbano general: a) FOS máx.= 0,3; b) FOT máx.= 0,6; c) Retiros de frente = 4,00 m; d) Retiros laterales = 4,00 m (considerado como sumatoria de ambos o valor de un solo retiro). No se admitirán retiros inferiores a 1,50 m. Las actividades serán convenientemente evaluadas por las autoridades competentes para, finalmente, ser refrendadas por la Autoridad de Aplicación. <u>Existencias Patrimoniales:</u> Todo edificio proyectado deberá contextualizarse con las construcciones y bienes incluidos en la Ord. N° 29.789 sus modificatorias y relacionadas, debiendo en tal sentido contar con un dictamen favorable del Consejo Asesor de Patrimonio de Concordia. Asimismo las propuestas deberán considerar las disposiciones orientativas de intervención que se sugieren en el apartado correspondiente del presente Código. <u>Infraestructura Sanitaria:</u> Para edificios de superficie superior a los 500 m2, se deberá contar previamente con un Certificado de Aptitud de uso de redes de cloaca y agua, expedido por el Ente Descentralizado de Obras Sanitarias. <u>Energía Eléctrica:</u> Para edificios de más de tres niveles de altura o de superficie superior a los 500 m2, se deberá contar con un dictamen de factibilidad previo de la Cooperativa Eléctrica y Otros Servicios de Concordia Ltda., en un todo de acuerdo al Reglamento de Suministro de Energía Eléctrica de la misma. De no contarse favorablemente con las factibilidades exigidas, no se podrá dar curso a los proyectos presentados.

Sección 2.3.1.1. ÁREA URBANA - Centro Principal (U/CP) - Zona:

2.3.1.1.7. URBANA / Residencial Parque U/R5

Carácter Sectores urbanos hacia el Este y Noreste del área urbana central, próximos a la costa del Río Uruguay y Parque San Carlos, destinados al desarrollo residencial de baja densidad y predominio del espacio verde y abierto por sobre el edificado. Se admiten usos complementarios al residencial compatibles con las características ambientales antes descriptas.

Delimitación Según Plano Centro Principal (Planta Urbana de la Ciudad)

Subdivisión del Suelo **Frente mínimo de parcela:** 15 metros.
Superficie mínima parcela: 400 m2.

Tejido Urbano **FOS máximo:** 0,5 (de la sup.libre restante, el 75 % será absorbente)
FOT máximo: 1
CUF máxima: una vivienda cada 400 m2. de superficie de parcela. Máximo 5 UF por parcela.
Altura Máxima: 11 metros (Planta Baja más dos niveles)
Retiro de Frente Mínimo: 3 metros de L.M.
Retiros de ejes medianeros Mínimos: Parcelas > 12 mts. de frente, 3 metros de un lateral. Parcelas > 15 mts. de frente, 3 mts. ambos ejes laterales

Actividades generales admitidas en la Zona **HABITACIONALES:** - Vivienda unifamiliar
COMERCIALES: - Comercios minoristas (Condicionado)
EQUIPAMIENTOS: - Educación inicial
SERVICIOS: - Gastronómico (Condicionado)
PRODUCTIVOS: --

Observaciones Las actividades admitidas para las zonas, serán las previstas y discriminadas en el Cuadro de Usos.

Para que una actividad admitida en una zona pueda considerarse "Uso Conforme" debe cumplimentar la totalidad de los requisitos y limitaciones establecidos por este Código y demás normas vigentes.

Existencias Patrimoniales: Todo edificio proyectado deberá contextualizarse con las construcciones y bienes incluidos en la Ord. N° 29.789 sus modificatorias y relacionadas, debiendo en tal sentido contar con un dictamen favorable del Consejo Asesor de Patrimonio de Concordia. Asimismo las propuestas deberán considerar las disposiciones orientativas de intervención que se sugieren en el apartado correspondiente del presente Código.

Infraestructura Sanitaria: Para edificios de superficie superior a los 500 m2, se deberá contar previamente con un Certificado de Aptitud de uso de redes de cloaca y agua, expedido por el Ente Descentralizado de Obras Sanitarias.

Energía Eléctrica: Para edificios de más de tres niveles de altura o de superficie superior a los 500 m2, se deberá contar con un dictamen de factibilidad previo de la Cooperativa Eléctrica y Otros Servicios de Concordia Ltda., en un todo de acuerdo al Reglamento de Suministro de Energía Eléctrica de la misma.

De no contarse favorablemente con las factibilidades exigidas, no se podrá dar curso a los proyectos presentados.

Sección 2.3.1.1. ÁREA URBANA - Centro Principal (U/CP) - Zona:	
2.3.1.1.8. URBANA / Conector Urbano	U/CU
Carácter	Zonas conformadas a lo largo de las vías principales del área urbana, destinadas a usos comerciales, equipamientos y servicios de cierta complejidad a escala de la ciudad, admitiendo el uso residencial como complementario. En virtud de su continuidad a lo largo y ancho de la planta urbana, la vinculación con vías de accesos a la localidad, así como por las actividades e indicadores asignados, se constituyen en piezas claves para la estructuración territorial de Concordia.
Delimitación	Según Plano Centro Principal (Planta Urbana de la Ciudad). Los Conectores Urbanos toman las parcelas frentistas a sus vías estructurantes. No quedan comprendidas las parcelas con frentes sobre calles paralelas o perpendiculares a dichas vías, las cuales tomarán los usos e indicadores de las zonas adyacentes a fin de evitar impactos sobre los enclaves barriales.
Subdivisión del Suelo	Frente mínimo de parcela: 15 metros. Superficie mínima parcela: 300 m ² .
Tejido Urbano	FOS máximo: 0,6 (de la sup. libre restante, el 70 % será absorbente) FOT máximo: 3,5 CUF máxima: --- Altura Máxima: 23 metros (Planta Baja más seis niveles). En terrenos de 450 m ² o más superficie se evaluará técnicamente la posibilidad de ampliar este rango a 35 metros (Planta Baja más diez niveles). Retiro de Frente Mínimo: ---
Actividades generales admitidas en la Zona	HABITACIONALES: - Vivienda unifamiliar - Vivienda multifamiliar - Vivienda comunitaria
	COMERCIALES: - Comercios minoristas - Comercios mayoristas en general - Gran superficie comercial
	EQUIPAMIENTOS: - Enseñanza e investigación - Salud - Cultural y religioso - Social y deportivo
	SERVICIOS: - Centrales - Hotelería y turismo - Hospedajes - Gastronómicos - Recreativos - Fúnebres - Seguridad - Automotor - Playas de estacionamiento y cocheras - Estaciones de servicio - Transporte y comunicación - Depósitos
	PRODUCTIVOS: - Industrial (Inocuas - Levemente molestas)
Observaciones	Las actividades admitidas para las zonas, serán las previstas y discriminadas en el Cuadro de Usos. Para que una actividad admitida en una zona pueda considerarse "Uso Conforme" debe cumplimentar la totalidad de los requisitos y limitaciones establecidos por este Código y demás normas vigentes. <u>Existencias Patrimoniales:</u> Todo edificio proyectado deberá contextualizarse con las construcciones y bienes incluidos en la Ord. N° 29.789 sus modificatorias y relacionadas, debiendo en tal sentido contar con un dictamen favorable del Consejo Asesor de Patrimonio de Concordia. Asimismo las propuestas deberán considerar las disposiciones orientativas de intervención que se sugieren en el apartado correspondiente del presente Código. <u>Infraestructura Sanitaria:</u> Para edificios de más de tres niveles de altura o de superficie superior a los 500 m ² , se deberá contar previamente con un Certificado de Aptitud de uso de redes de cloaca y agua, expedido por el Ente Descentralizado de Obras Sanitarias. <u>Energía Eléctrica:</u> Para edificios de más de tres niveles de altura o de superficie superior a los 500 m ² , se deberá contar con un dictamen de factibilidad previo de la Cooperativa Eléctrica y Otros

Servicios de Concordia Ltda., en un todo de acuerdo al Reglamento de Suministro de Energía Eléctrica de la misma.

De no contarse favorablemente con las factibilidades exigidas, no se podrá dar curso a los proyectos presentados.

En la delimitación existen algunas áreas en que las zonas U/CU coinciden con las de E/EDU. Según la configuración dimensional que registre el suelo, podrán aplicarse unos u otros parámetros urbanísticos de acuerdo al caso.

Sección 2.3.1.1. ÁREA URBANA - Centro Principal (U/CP) - Zona:	
2.3.1.1.9. URBANA / Conector Complementario	U/CC
Carácter	Zonas de centralidad lineal conformadas a lo largo de las avenidas y calles jerarquizadas de la planta urbana, destinadas preferencialmente a usos comerciales, equipamientos y servicios a escala barrial, complementarios al uso habitacional. En virtud de su configuración y continuidad entre diferentes sectores de la ciudad, las actividades asignadas y su vinculación a los Conectores Urbanos, constituyen piezas claves para organizar formal y funcionalmente las zonas residenciales.
Delimitación	Según Plano Centro Principal (Planta Urbana de la Ciudad). Los Conectores Urbanos toman únicamente las parcelas frentistas a las vías estructurantes. No quedan comprendidas las parcelas con frentes sobre calles transversales o paralelas a dichas vías, las cuales tomarán los usos e indicadores de las zonas residenciales a fin de evitar impactos de uso y escala sobre los enclaves barriales.
Subdivisión del Suelo	Frente mínimo de parcela: 12 metros. Superficie mínima parcela: 300 m ²
Tejido Urbano	FOS máximo: 0,6 (de la sup. libre restante , el 70 % será absorbente) FOT máximo: 2,5 CUF máxima: --- Altura Máxima: 17 metros (Planta Baja más cuatro niveles) Retiro de Frente Mínimo: --
Actividades generales admitidas en la Zona	HABITACIONALES: - Vivienda unifamiliar - Vivienda multifamiliar - Vivienda comunitaria
	COMERCIALES: - Comercios minoristas - Comercios mayoristas en general
	EQUIPAMIENTOS: - Enseñanza e investigación - Salud - Emergencias médicas - Cultural y religioso - Social y deportivo
	SERVICIOS: - Centrales - Hotelería y turismo - Hospedajes - Gastronómicos - Fúnebres - Seguridad - Recreativos - Fúnebres - Seguridad - Automotor - Playas de estacionamiento y cocheras - Estaciones de servicio - Transporte y comunicación - Depósitos
	PRODUCTIVOS: - Industrial (Inocuas - Levemente molestas)
Observaciones	Las actividades admitidas para las zonas, serán las previstas y discriminadas en el Cuadro de Usos. Para que una actividad admitida en una zona pueda considerarse "Uso Conforme" debe cumplimentar la totalidad de los requisitos y limitaciones establecidos por este Código y demás normas vigentes. <u>Existencias Patrimoniales:</u> Todo edificio proyectado deberá contextualizarse con las construcciones y bienes incluidos en la Ord. N° 29.789 sus modificatorias y relacionadas, debiendo en tal sentido contar con un dictamen favorable del Consejo Asesor de Patrimonio de Concordia. Asimismo las propuestas deberán considerar las disposiciones orientativas de intervención que se sugieren en el apartado correspondiente del presente Código.

Infraestructura Sanitaria: Para edificios de más de tres niveles de altura o de superficie superior a los 500 m², se deberá contar previamente con un Certificado de Aptitud de uso de redes de cloaca y agua, expedido por el Ente Descentralizado de Obras Sanitarias.

Energía Eléctrica: Para edificios de más de tres niveles de altura o de superficie superior a los 500 m², se deberá contar con un dictamen de factibilidad previo de la Cooperativa Eléctrica y Otros Servicios de Concordia Ltda., en un todo de acuerdo al Reglamento de Suministro de Energía Eléctrica de la misma.

De no contarse favorablemente con las factibilidades exigidas, no se podrá dar curso a los proyectos presentados.

Sección 2.3.2. Normas Particulares sobre Parcelamiento, Uso del Suelo y Tejido Urbano de ZONAS DEL ÁREA COMPLEMENTARIA

Sección 2.3.2.1. ÁREA COMPLEMENTARIA – DEFENSA SUR (Ocupación Restringida)	
2.3.2.1.	COMPLEMENTARIA / Defensa Sur C/DS
Carácter	Sector localizado al Sur del área urbana. Se restringe su ocupación, concentración poblacional y localización de actividades adecuándola a las condiciones creadas por la construcción de la Defensa Sur y a las obras destinadas a la resolución de los excedentes pluviales en la desembocadura del Arroyo Concordia. Su ordenamiento y regulación rige por Ordenanza N° 32.253.
Delimitación	Según Plano Ejido de Concordia.
Subdivisión del Suelo	Frente mínimo de parcela: Dimensiones mínimas definidas por Ord. N°32.253. Superficie mínima parcela: Definidas por Ord. N°32.253.
Tejido Urbano	FOS máximo: Parámetros Urbanísticos definidos por Ord. N°32.253 FOT máximo: --- CUF máxima: --- Altura Máxima: --- Retiro de Frente Mínimo: --- Retiros de ejes medianeros Mínimos: -
Actividades admitidas en la Zona	HABITACIONALES: - Vivienda unifamiliar COMERCIALES: - Comercios minoristas (Condicionado) EQUIPAMIENTOS: --- SERVICIOS: --- PRODUCTIVOS: ---
Observaciones	Para que una actividad admitida en una zona pueda considerarse "Uso Conforme" debe cumplimentar la totalidad de los requisitos y limitaciones establecidos por este Código y demás normas vigentes. Se rige por la Ordenanza N°32.253 "Modificación Código de Ordenamiento Urbano – Área Protegida Defensa Sur", que entre su articulado establece que: "Artículo 1°.- Exceptúase al Área Protegida por la Defensa Sur contra Inundaciones – Etapas I y II, del alcance de la Ordenanza N°24.447." "Artículo 15°.- Adviértase a los ciudadanos que habiten dentro del Área Protegida por la Defensa Sur, ... y en caso de riesgo de inundación de la misma por causas excepcionales, deberán respetar las indicaciones u órdenes que imparta la Autoridad designada, responsable de velar por la seguridad de las vidas y bienes de dicha área. De no respetar lo indicado, será causal de sanción, llegando inclusive a la obligación de erradicación definitiva del área."

Sección 2.3.2.1. ÁREA COMPLEMENTARIA – Defensa Sur (C/DS) - Zona:	
2.3.2.1.1. COMPLEMENTARIA / Seguridad y Operación	C/ZSO
Carácter	<p>Es la zona comprendida por el terraplén y su coronamiento a Cotas +18,00 m. referida al hidrómetro del Puerto Concordia. Incluye además, infraestructuras y equipamiento de servicio, tales como:</p> <ul style="list-style-type: none"> - Estación de Bombeo de los excedentes pluviales del Arroyo Concordia. - Alcantarillas I y II. - Edificio de Control y Operación. - Edificio de Depósito de Equipos y Vehículos. - Compuertas de Cierre Ferroviario I, II y III. - Estación de Bombeo de Efluentes Cloacales. <p>El acceso al área será restringida para el público, admitiéndose el ingreso a la misma al personal afectado en tareas de seguridad, control técnico y mantenimiento de la totalidad de las obras de infraestructura correspondientes a la “Defensa Sur contra Inundaciones – Etapas I y II”, establecidas a través de la creación de las estructuras administrativas y de control, como el “Ente de Defensa contra Inundaciones Zona Sur”, como asimismo lo determinado en la Normativa General que se establezca en el Plan de Acción, Antes y Durante la Emergencia (P.A.A.D.E.), o en su defecto aquellas que el Ejecutivo Municipal disponga a tal fin.</p> <p>Sobre el coronamiento solamente se permitirá el uso vial de vehículos y maquinaria, para satisfacer las actividades descriptas en el párrafo anterior.</p>
Delimitación	Según Plano Centro Principal (Planta Urbana de la Ciudad).
Subdivisión del Suelo	Frente mínimo de parcela: --- Superficie mínima parcela: ---
Tejido Urbano	FOS máximo: --- FOT máximo: --- CUF máxima: --- Altura Máxima: --- Retiro de Frente Mínimo: --- Retiros de ejes medianeros Mínimos: -
Actividades admitidas en la Zona	HABITACIONALES: --- COMERCIALES: --- EQUIPAMIENTOS: --- SERVICIOS: --- PRODUCTIVOS: ---
Observaciones	<p>Para que una actividad admitida en una zona pueda considerarse “Uso Conforme” debe cumplimentar la totalidad de los requisitos y limitaciones establecidos por este Código y demás normas vigentes.</p> <p>Zona creada por Ordenanza N° 32.253 “Modificación Código de Ordenamiento Urbano – Área Protegida Defensa Sur”, que entre su articulado establece que:</p> <p>“Artículo 1°.- Exceptúase al Área Protegida por la Defensa Sur contra Inundaciones – Etapas I y II, del alcance de la Ordenanza N°24.447.”</p> <p>“Artículo 15°.- Adviértase a los ciudadanos que hab iten dentro del Área Protegida por la Defensa Sur, ... y en caso de riesgo de inundación de la misma por causas excepcionales, deberán respetar las indicaciones u órdenes que imparta la Autoridad designada, responsable de velar por la seguridad de las vidas y bienes de dicha área.</p> <p>De no respetar lo indicado, será causal de sanción, llegando inclusive a la obligación de erradicación definitiva del área.”.</p>

Sección 2.3.2.1. ÁREA COMPLEMENTARIA – Defensa Sur (C/DS) - Zona:	
2.3.2.1.2. COMPLEMENTARIA / Prohibida	C/ZP
Carácter	<p>Es la zona más deprimida del sector y perteneciente a la banda de mayor riesgo.</p> <p>Zona no urbanizable destinada a reservorio (laguna pulmón) de los excedentes pluviales del Arroyo Concordia, hasta un máximo de Cota + 12,00 m. referida al hidrómetro del Puerto Concordia. Podrá habilitarse como parque, espacios al aire libre para uso social, recreativo y deportivo, con las limitaciones que fije la Autoridad de Aplicación de Código de Ordenamiento Urbano. No se permitirán construcciones permanentes.</p> <p>Se permitirá el uso vial de circulación interna del Reservorio, y la construcción de un boulevard de unión vial que vinculará la calle Humberto I° con boulevard Chacabuco.</p>
Delimitación	Según Plano Centro Principal (Planta Urbana de la Ciudad).
Subdivisión del Suelo	Frente mínimo de parcela: --- Superficie mínima parcela: ---
Tejido Urbano	FOS máximo: --- FOT máximo: --- CUF máxima: --- Altura Máxima: --- Retiro de Frente Mínimo: --- Retiros de ejes medianeros Mínimos: ---
Actividades admitidas en la Zona	HABITACIONALES: ---
	COMERCIALES: ---
	EQUIPAMIENTOS: ---
	SERVICIOS: ---
	PRODUCTIVOS: ---
Observaciones	<p>Para que una actividad admitida en una zona pueda considerarse "Uso Conforme" debe cumplimentar la totalidad de los requisitos y limitaciones establecidos por este Código y demás normas vigentes.</p> <p>Zona creada por Ordenanza N° 32.253 "Modificación Código de Ordenamiento Urbano – Área Protegida Defensa Sur", que entre su articulado establece que:</p> <p>"Artículo 1°.- Exceptúase al Área Protegida por la Defensa Sur contra Inundaciones – Etapas I y II, del alcance de la Ordenanza N°24.447."</p> <p>"Artículo 15°.- Adviértase a los ciudadanos que habiten dentro del Área Protegida por la Defensa Sur, ... y en caso de riesgo de inundación de la misma por causas excepcionales, deberán respetar las indicaciones u órdenes que imparta la Autoridad designada, responsable de velar por la seguridad de las vidas y bienes de dicha área.</p> <p>De no respetar lo indicado, será causal de sanción, llegando inclusive a la obligación de erradicación definitiva del área."</p>

Sección 2.3.2.1. ÁREA COMPLEMENTARIA – Defensa Sur (C/DS) - Zona:																		
2.3.2.1.3. COMPLEMENTARIA / Restricciones Severas	C/ZRS																	
Carácter	<p>En esta zona los usos permitidos responden a la situación de loteo, ocupación y actividades que actualmente existen, compatibilizando el relevamiento dominial de las tierras y el riesgo potencial por las cotas que ocupa, por lo que la intervención en el sector estará condicionado por las siguientes pautas:</p> <p>A.- <u>Terrenos Públicos</u>: se destinarán espacios verdes de recreación, reserva natural o deportiva, contemplando la explotación de emprendimientos de producción orgánica de baja intensidad de uso del suelo.</p> <p>B.- <u>Terrenos Privados</u>: se destinarán a viviendas residenciales unifamiliares, usos recreativos y actividades comunitarias, contemplando la explotación de emprendimientos de producción orgánica de baja intensidad de uso del suelo.</p>																	
Delimitación	Según Plano Centro Principal (Planta Urbana de la Ciudad).																	
Subdivisión del Suelo	<p>Frente mínimo de parcela:</p> <p>A.- <u>Terrenos Públicos</u>: Frente = 50 metros Superficie = 6.000 m²</p> <p>B.- <u>Terrenos Privados</u>: Frente = 40 metros Superficie = 3.200 m²</p> <p>Las parcelas deberán conformarse de manera tal que permita, en el futuro, la continuidad de la red vial principal, debiendo por lo tanto demarcar en los planos las áreas correspondientes a este fin, y acompañar un Acta de Cesión de las mismas.</p>																	
Tejido Urbano	<table border="0" style="width: 100%;"> <tr> <td style="width: 50%; vertical-align: top;"> <p>A. <u>Terrenos Públicos</u>:</p> <p>FOS máx. = 0,05 FOT máx. = 0,07</p> <p>Para superficies de parcelas mayores de 6.000 m²</p> <p>FOS máximo: 0,03 FOT máximo: 0,05</p> <p>Retiros de Frente, Laterales y de Fondo:</p> <p>Retiros de frente = 10,00 m. para un frente de 50,00 m.</p> <p>Retiros laterales = 10,00 m. de cada lateral, para un frente de 50,00 m.</p> <p>Retiro de Fondo: Se aplicará la fórmula = $\frac{L - 20}{2}$ L = profundidad del lote</p> <p>Retiros de Frente, Laterales y de Fondo:</p> <p>Retiros de frente = 10,00 m. para un frente de 50,00 m. Retiros laterales = 10,00 m. de cada lateral, para un frente de 50,00 m.</p> <p>Retiro de Fondo: Se aplicará la fórmula = $\frac{L - 20}{2}$ L = profundidad del lote</p> </td> <td style="width: 50%; vertical-align: top;"> <p>B. <u>Terrenos Privados</u>:</p> <p>FOS máx. = 0,05 FOT máx. = 0,07</p> <p>Para superficies de parcelas mayores de 6.000 m²</p> <p>FOS máximo: 0,10 FOT máximo: 0,10 y una (1) sola vivienda por predio. Para el uso residencial se establece la restricción de Cota de Umbral de + 0,30 m. por encima de la Cota del Cordón cuneta, o el que fije la Autoridad de Aplicación.</p> <p>En caso de existir parcelamientos previos con medidas menores a las establecidas, se regirán por los siguientes factores:</p> <table border="0" style="width: 100%;"> <thead> <tr> <th style="text-align: left;"><u>Superficie de parcela máxima</u></th> <th style="text-align: center;"><u>F.O.S. máx</u></th> <th style="text-align: center;"><u>F.O.T.</u></th> </tr> </thead> <tbody> <tr> <td>Menor o igual a 300 m²</td> <td style="text-align: center;">0,4</td> <td style="text-align: center;">0,4</td> </tr> <tr> <td>Mayores a 300 m² y menores o iguales a 400 m²</td> <td style="text-align: center;">0,3</td> <td style="text-align: center;">0,4</td> </tr> <tr> <td>Mayores a 400 m² y menores o iguales a 800 m²</td> <td style="text-align: center;">0,2</td> <td style="text-align: center;">0,3</td> </tr> <tr> <td>Entre 800 m² y 3600 m²</td> <td style="text-align: center;">0,2</td> <td style="text-align: center;">0,2</td> </tr> </tbody> </table> <p>Retiros de Frente, Laterales y de Fondo:</p> <p>Retiros de frente = 10,00 m. para un frente de 50,00 m.</p> <p>Retiros laterales = 10,00 m. de cada lateral, para un frente de 50,00 m.</p> </td> </tr> </table>	<p>A. <u>Terrenos Públicos</u>:</p> <p>FOS máx. = 0,05 FOT máx. = 0,07</p> <p>Para superficies de parcelas mayores de 6.000 m²</p> <p>FOS máximo: 0,03 FOT máximo: 0,05</p> <p>Retiros de Frente, Laterales y de Fondo:</p> <p>Retiros de frente = 10,00 m. para un frente de 50,00 m.</p> <p>Retiros laterales = 10,00 m. de cada lateral, para un frente de 50,00 m.</p> <p>Retiro de Fondo: Se aplicará la fórmula = $\frac{L - 20}{2}$ L = profundidad del lote</p> <p>Retiros de Frente, Laterales y de Fondo:</p> <p>Retiros de frente = 10,00 m. para un frente de 50,00 m. Retiros laterales = 10,00 m. de cada lateral, para un frente de 50,00 m.</p> <p>Retiro de Fondo: Se aplicará la fórmula = $\frac{L - 20}{2}$ L = profundidad del lote</p>	<p>B. <u>Terrenos Privados</u>:</p> <p>FOS máx. = 0,05 FOT máx. = 0,07</p> <p>Para superficies de parcelas mayores de 6.000 m²</p> <p>FOS máximo: 0,10 FOT máximo: 0,10 y una (1) sola vivienda por predio. Para el uso residencial se establece la restricción de Cota de Umbral de + 0,30 m. por encima de la Cota del Cordón cuneta, o el que fije la Autoridad de Aplicación.</p> <p>En caso de existir parcelamientos previos con medidas menores a las establecidas, se regirán por los siguientes factores:</p> <table border="0" style="width: 100%;"> <thead> <tr> <th style="text-align: left;"><u>Superficie de parcela máxima</u></th> <th style="text-align: center;"><u>F.O.S. máx</u></th> <th style="text-align: center;"><u>F.O.T.</u></th> </tr> </thead> <tbody> <tr> <td>Menor o igual a 300 m²</td> <td style="text-align: center;">0,4</td> <td style="text-align: center;">0,4</td> </tr> <tr> <td>Mayores a 300 m² y menores o iguales a 400 m²</td> <td style="text-align: center;">0,3</td> <td style="text-align: center;">0,4</td> </tr> <tr> <td>Mayores a 400 m² y menores o iguales a 800 m²</td> <td style="text-align: center;">0,2</td> <td style="text-align: center;">0,3</td> </tr> <tr> <td>Entre 800 m² y 3600 m²</td> <td style="text-align: center;">0,2</td> <td style="text-align: center;">0,2</td> </tr> </tbody> </table> <p>Retiros de Frente, Laterales y de Fondo:</p> <p>Retiros de frente = 10,00 m. para un frente de 50,00 m.</p> <p>Retiros laterales = 10,00 m. de cada lateral, para un frente de 50,00 m.</p>	<u>Superficie de parcela máxima</u>	<u>F.O.S. máx</u>	<u>F.O.T.</u>	Menor o igual a 300 m ²	0,4	0,4	Mayores a 300 m ² y menores o iguales a 400 m ²	0,3	0,4	Mayores a 400 m ² y menores o iguales a 800 m ²	0,2	0,3	Entre 800 m ² y 3600 m ²	0,2	0,2
<p>A. <u>Terrenos Públicos</u>:</p> <p>FOS máx. = 0,05 FOT máx. = 0,07</p> <p>Para superficies de parcelas mayores de 6.000 m²</p> <p>FOS máximo: 0,03 FOT máximo: 0,05</p> <p>Retiros de Frente, Laterales y de Fondo:</p> <p>Retiros de frente = 10,00 m. para un frente de 50,00 m.</p> <p>Retiros laterales = 10,00 m. de cada lateral, para un frente de 50,00 m.</p> <p>Retiro de Fondo: Se aplicará la fórmula = $\frac{L - 20}{2}$ L = profundidad del lote</p> <p>Retiros de Frente, Laterales y de Fondo:</p> <p>Retiros de frente = 10,00 m. para un frente de 50,00 m. Retiros laterales = 10,00 m. de cada lateral, para un frente de 50,00 m.</p> <p>Retiro de Fondo: Se aplicará la fórmula = $\frac{L - 20}{2}$ L = profundidad del lote</p>	<p>B. <u>Terrenos Privados</u>:</p> <p>FOS máx. = 0,05 FOT máx. = 0,07</p> <p>Para superficies de parcelas mayores de 6.000 m²</p> <p>FOS máximo: 0,10 FOT máximo: 0,10 y una (1) sola vivienda por predio. Para el uso residencial se establece la restricción de Cota de Umbral de + 0,30 m. por encima de la Cota del Cordón cuneta, o el que fije la Autoridad de Aplicación.</p> <p>En caso de existir parcelamientos previos con medidas menores a las establecidas, se regirán por los siguientes factores:</p> <table border="0" style="width: 100%;"> <thead> <tr> <th style="text-align: left;"><u>Superficie de parcela máxima</u></th> <th style="text-align: center;"><u>F.O.S. máx</u></th> <th style="text-align: center;"><u>F.O.T.</u></th> </tr> </thead> <tbody> <tr> <td>Menor o igual a 300 m²</td> <td style="text-align: center;">0,4</td> <td style="text-align: center;">0,4</td> </tr> <tr> <td>Mayores a 300 m² y menores o iguales a 400 m²</td> <td style="text-align: center;">0,3</td> <td style="text-align: center;">0,4</td> </tr> <tr> <td>Mayores a 400 m² y menores o iguales a 800 m²</td> <td style="text-align: center;">0,2</td> <td style="text-align: center;">0,3</td> </tr> <tr> <td>Entre 800 m² y 3600 m²</td> <td style="text-align: center;">0,2</td> <td style="text-align: center;">0,2</td> </tr> </tbody> </table> <p>Retiros de Frente, Laterales y de Fondo:</p> <p>Retiros de frente = 10,00 m. para un frente de 50,00 m.</p> <p>Retiros laterales = 10,00 m. de cada lateral, para un frente de 50,00 m.</p>	<u>Superficie de parcela máxima</u>	<u>F.O.S. máx</u>	<u>F.O.T.</u>	Menor o igual a 300 m ²	0,4	0,4	Mayores a 300 m ² y menores o iguales a 400 m ²	0,3	0,4	Mayores a 400 m ² y menores o iguales a 800 m ²	0,2	0,3	Entre 800 m ² y 3600 m ²	0,2	0,2		
<u>Superficie de parcela máxima</u>	<u>F.O.S. máx</u>	<u>F.O.T.</u>																
Menor o igual a 300 m ²	0,4	0,4																
Mayores a 300 m ² y menores o iguales a 400 m ²	0,3	0,4																
Mayores a 400 m ² y menores o iguales a 800 m ²	0,2	0,3																
Entre 800 m ² y 3600 m ²	0,2	0,2																

Retiro de Fondo:
Se aplicará la fórmula = $\frac{L - 20}{2}$

L = profundidad del lote

Retiros de Frente, Laterales y de Fondo:

Retiros de frente = 10,00 m. para un frente de 50,00 m.
Retiros laterales = 10,00 m. de cada lateral, para un frente de 50,00 m.

Retiro de Fondo:
Se aplicará la fórmula = $\frac{L - 20}{2}$

L = profundidad del lote

Actividades admitidas en la Zona	HABITACIONALES: - Vivienda unifamiliar
	COMERCIALES: ---
	EQUIPAMIENTOS: - Salud (Condicionado) - Cultural y religioso (Condicionado)
	SERVICIOS: ---
	PRODUCTIVOS: ---

Observaciones Para que una actividad admitida en una zona pueda considerarse "Uso Conforme" debe cumplimentar la totalidad de los requisitos y limitaciones establecidos por este Código y demás normas vigentes.

Zona creada por Ordenanza N° 32.253 "Modificación Código de Ordenamiento Urbano – Área Protegida Defensa Sur", que entre su articulado establece que:

"Artículo 1°.- Exceptúase al Área Protegida por la Defensa Sur contra Inundaciones – Etapas I y II, del alcance de la Ordenanza N°24.447".

"Artículo 15°.- Adviértase a los ciudadanos que habiten dentro del Área Protegida por la Defensa Sur, ... y en caso de riesgo de inundación de la misma por causas excepcionales, deberán respetar las indicaciones u órdenes que imparta la Autoridad designada, responsable de velar por la seguridad de las vidas y bienes de dicha área.
De no respetar lo indicado, será causal de sanción, llegando inclusive a la obligación de erradicación definitiva del área."

Sección 2.3.2.1. ÁREA COMPLEMENTARIA – Defensa Sur (C/DS) - Zona:	
2.3.2.1.4. COMPLEMENTARIA / Restricciones Parciales	C/ZRP
Carácter	<p>Esta zona abarca un amplio sector en el que se ejecutaron, paralelamente a la obra de la Defensa Sur (1er. Etapa), importantes obras complementarias con el objetivo de mejorar el saneamiento ambiental del área (infraestructura de servicios: red cloacal secundaria y conexiones domiciliarias para todos los inmuebles regularizados, construcción de núcleos sanitarios en las viviendas que carecían de los mismos, extensión de la red de agua potable, alumbrado público y enripiado de calles y avenidas, y obras de ordenamiento de los desagües pluviales, como ser: alcantarillas, cordón cuneta, badenes, etc.).</p> <p>En esta zona los usos permitidos responden a la situación de loteo, ocupación y actividades que actualmente existen, compatibilizando el relevamiento dominial de las tierras y el riesgo potencial por las cotas que ocupa, por lo que la intervención en el sector estará condicionada por las siguientes pautas:</p> <p>A.- <u>Terrenos Públicos</u>: se destinarán espacios verdes de recreación y esparcimiento. Asimismo dentro de esta Zona de Restricciones Parciales (ZRP) se permitirá la localización de equipamientos sociales, que en cada caso en particular la Autoridad de Aplicación estime conveniente en respuesta a una racional necesidad pública.</p> <p>B.- <u>Terrenos Privados</u>: el desarrollo urbano en estos sectores estará condicionado a la realización de remodelaciones, ampliaciones, refacciones, y construcciones de viviendas unifamiliares de baja densidad, con un FOS diferenciado según el tamaño de los lotes:</p> <p>B.1.- <u>Lotes Existentes</u>: se incluye en esta categoría a:</p> <p>I) Aquellos lotes y parcelas cuyos dominios están inscriptos en los organismos oficiales pertinentes (Registro Público de la Propiedad y las Direcciones de Catastro Provincial y Municipal), y que no fueron afectados por el alcance de la Ley N° 9184.</p> <p>II) Todas las parcelas y lotes resultantes del trabajo realizado por los organismos oficiales, en los órdenes provincial y municipal, en pos de dar cumplimiento a la Ley N° 9184/98 de Regularización Dominial de Inmuebles, y los inmuebles de propiedad privada ubicados en el Área Protegida por la obra "Defensa Sur contra Inundaciones – Etapas I y II".</p> <p>C.- <u>Nuevos fraccionamientos</u>: Lo constituyen todas aquellas subdivisiones futuras de parcelas que no hubieren sido alcanzadas por la Regularización Dominial de Inmuebles – Ley N° 9184. Los mismos deberán cumplir con las condiciones de la Ordenanza N° 32.253.</p>
Delimitación	Según Plano Centro Principal (Planta Urbana de la Ciudad).
Subdivisión del Suelo	<p>Frente mínimo de parcela:</p> <p>A.- <u>Terrenos Públicos</u>: Frente = 15 metros Superficie = 3.200 m²</p> <p>B.- <u>Terrenos Privados</u>: Frente = 15 metros Superficie = 400 m²</p> <p>Las parcelas deberán conformarse de manera tal que permita, en el futuro, la continuidad de la red vial principal, debiendo por lo tanto demarcar en los planos las áreas correspondientes a este fin, y acompañar un Acta de Cesión de las mismas.</p>
Tejido Urbano	<p>A. <u>Terrenos Públicos</u>: FOS máximo = 0,4 FOT máximo = 0,6 Para superficies de parcelas mayores de 6.000 m² FOS máximo = 0,25 FOT máximo = 0,25 <u>Retiros de Frente, Laterales y de Fondo</u>: Retiros de frente = 10,00 m. Retiros laterales = 10,00 m. de cada lateral, para frentes mayores de 40,00 m.</p> <p>B. <u>Terrenos Privados</u>: FOS máximo = 0,4 FOT máximo = 0,4 y (1) sólo vivienda por predio o por cada 400 m² de superficie. Para superficies de parcelas mayores de 6.000 m²: FOS máximo = 0,10 FOT máximo = 0,10 y una (1) sola vivienda por predio. Retiro de línea de edificación (Frente) = mínimo 4 m. el que deberá permanecer libre de todo uso que no sea camino de acceso y espacio verde jardinizado.</p>

Retiros de frente = 5,00 m. para frentes mayores de 20,00 m. y menores de 40,00 m.

Retiros de frente = 4,00 m. Retiros laterales = 3,00 m. de cada lateral, para frentes mayores de 25,00 m. y menores de 20,00 m.

Retiros de frente = 3,00 m. Retiros laterales = 25 % del ancho del terreno y no menor de 1,50 m. para frentes menores de 15,00 m.

Retiro de Fondo:

Se aplicará la fórmula = $\frac{L - 20}{2}$

L = profundidad del lote

Retiros de Frente, Laterales y de Fondo:

Retiros de frente = 10,00 m. para un frente de 50,00 m.

Retiros laterales = 10,00 m. de cada lateral, para un frente de 50,00 m.

Retiro de Fondo:

Se aplicará la fórmula = $\frac{L - 20}{2}$

L = profundidad del lote

Retiro lateral = mínimo 4,00 m. considerado como sumatoria de ambos o valor de un solo retiro. En el caso de parcelas aprobadas con anterioridad a estas normas, que tengan anchos inferiores a 15,00 m. no se exigirá el retiro lateral. En ningún caso se admitirán retiros inferiores a 1,50 m. Los espacios resultantes de dichos retiros, deberán ser jardinizados.

Cota de umbral = No deberá respetar un Nivel de Umbral de + 0,30 m. por encima de la Cota del Cordón cuneta, o en caso de no estar materializado, sobre la cota que fije la Autoridad de Aplicación.

Altura máxima de edificación = No podrá excederse de un plano límite de 8,00 m. de altura, propiciando la construcción palafítica (sobre pilotes) de Planta Baja y Alta, ubicando en la Planta Baja los locales de Servicio no habitables.

Nuevas construcciones = Se prohíbe la construcción de conjuntos de viviendas por planes con financiamiento oficial o por iniciativa privada. Solo se admitirán aquellos que se encuentren con proyecto, fraccionamiento e infraestructura existente con aprobación anterior a la sanción de la Ordenanza N° 32.253.

Para el uso residencial se establece la restricción de Cota de Umbral de + 0,30 m. por encima de la Cota del Cordón cuneta, o el que fije la Autoridad de Aplicación.

En caso de existir parcelamientos previos con medidas menores a las establecidas, se regirán por los siguientes factores:

<u>Superficie de parcela</u> <u>máxima</u>	<u>F.O.S. máx</u>	<u>F.O.T.</u>
Menor o igual a 300 m ²	0,4	0,4
Mayores a 300 m ² y menores o iguales a 400 m ²	0,3	0,4
Mayores a 400 m ² y menores o iguales a 800 m ²	0,2	0,3
Entre 800 m ² y 3600 m ²	0,2	0,2

Retiros de Frente, Laterales y de Fondo:

Retiros de frente = 10 m. para un frente de 50 m.

Retiros laterales = 10 m. de cada lateral, para un frente de 50 m.

Retiro de Fondo:

Se aplicará la fórmula = $\frac{L - 20}{2}$

L = profundidad del lote

Retiros de Frente, Laterales y de Fondo:

Retiros de frente = 10 m. para un frente de 50 m.

Retiros laterales = 10 m. de cada lateral, para un frente de 50 m.

Retiro de Fondo:
 Se aplicará la fórmula = $\frac{L - 20}{2}$
 L = profundidad del lote

Actividades admitidas en la Zona	HABITACIONALES: - Vivienda unifamiliar
	COMERCIALES: - Comercios minoristas (Condicionado)
	EQUIPAMIENTOS: - Enseñanza e investigación (Condicionado) - Salud (Condicionado) - Cultural y religioso (Condicionado) - Social y deportivo (Condicionado)
	SERVICIOS: - Centrales (Condicionado)
	PRODUCTIVOS: ---
Observaciones	<p>Para que una actividad admitida en una zona pueda considerarse "Uso Conforme" debe cumplimentar la totalidad de los requisitos y limitaciones establecidos por este Código y demás normas vigentes.</p> <p>Zona creada por Ordenanza N° 32.253 "Modificación Código de Ordenamiento Urbano – Área Protegida Defensa Sur", que entre su articulado establece que:</p> <p>"Artículo 1°.- Exceptúase al Área Protegida por la Defensa Sur contra Inundaciones – Etapas I y II, del alcance de la Ordenanza N°24.447."</p> <p>"Artículo 15°.- Adviértase a los ciudadanos que habiten dentro del Área Protegida por la Defensa Sur, ... y en caso de riesgo de inundación de la misma por causas excepcionales, deberán respetar las indicaciones u órdenes que imparta la Autoridad designada, responsable de velar por la seguridad de las vidas y bienes de dicha área. De no respetar lo indicado, será causal de sanción, llegando inclusive a la obligación de erradicación definitiva del área."</p>

Sección 2.3.2.1. ÁREA COMPLEMENTARIA – Defensa Sur (C/DS) - Zona:	
2.3.2.1.5. COMPLEMENTARIA / Advertencia	C/ZA
Carácter	<p>Es la zona conformada por viviendas permanentes con densidad media baja. Teniendo en cuenta su grado de consolidación actual y la existencia infraestructura básica, se impone el establecimiento de restricciones que limiten su crecimiento, y por lo tanto el aumento de la impermeabilidad del suelo.</p> <p>Se admite la construcción de viviendas unifamiliares y usos complementarios de los residenciales (comercio y servicios).</p> <p>Para la localización de equipamientos públicos, sociales y/o deportivos cubiertos, especialmente aquellos que sirvan a la ciudad en su conjunto, la Autoridad de Aplicación deberá expedirse en cada caso en particular , en respuesta a una racional necesidad pública.</p> <p>Para los equipamientos públicos y conjuntos habitacionales con financiación oficial, regirá lo pautado en la Sección 7.9. de este Código de Ordenamiento Urbano</p>
Delimitación	Según Plano Centro Principal (Planta Urbana de la Ciudad).
Subdivisión del Suelo	Frente mínimo de parcela: 12 m. Superficie mínima parcela: 300 m2
Tejido Urbano	FOS máximo: 0,5 FOT máximo: 0,6 y una (1) sola vivienda por predio o por cada 300 m2 de superficie. CUF máxima: 1 Altura Máxima: --- Retiro de Frente Mínimo: --- Retiros de ejes medianeros Mínimos: -
Actividades admitidas en la Zona	<p>No se permitirá la localización de edificios destinados a equipamientos públicos. Sólo podrán admitirse aquellos equipamientos cuyas actividades sean destinadas a esparcimiento, recreación, seguridad y defensa, o a otros fines, en casos en que su radio de captación exija localizarlos en esta zona.</p> <p>Para estos casos, los edificios correspondientes deberán tener el nivel de piso a Cota + 18,00 m o por encima de la misma, siendo dicha cota referida al hidrómetro del Puerto Concordia.</p> <p>Se destinarán a espacios verdes de recreación y esparcimiento, las siguientes manzanas o partes de ellas: Manzana N° 2895 (Plazoleta en el Barrio Almirante Brown) y, en el Paseo Lineal del Arroyo Concordia (en su cauce natural histórico): Manzanas N°2627, 2672, 2713, 2751, 2787, 2823, 2859 y 2896.</p> <p>HABITACIONALES: - Vivienda unifamiliar</p> <p>COMERCIALES: - Comercios minoristas (Condicionado)</p> <p>EQUIPAMIENTOS: - Enseñanza e investigación (Condicionado) - Salud (Condicionado) - Cultural y religioso (Condicionado) - Social y deportivo (Condicionado)</p> <p>SERVICIOS: - Centrales (Condicionado)</p> <p>PRODUCTIVOS: ---</p>
Observaciones	<p>Para que una actividad admitida en una zona pueda considerarse “Uso Conforme” debe cumplimentar la totalidad de los requisitos y limitaciones establecidos por este Código y demás normas vigentes.</p> <p>Zona creada por Ordenanza N° 32.253 “Modificación Código de Ordenamiento Urbano – Área Protegida Defensa Sur”, que entre su articulado establece que:</p> <p>“Artículo 1°.- Exceptúase al Área Protegida por la Defensa Sur contra Inundaciones – Etapas I y II, del alcance de la Ordenanza N°24.447.”</p> <p>“Artículo 15°.- Adviértase a los ciudadanos que hab iten dentro del Área Protegida por la Defensa Sur, ... y en caso de riesgo de inundación de la misma por causas excepcionales, deberán respetar las indicaciones u órdenes que imparta la Autoridad designada, responsable de velar por la seguridad de las vidas y bienes de dicha área.</p> <p>De no respetar lo indicado, será causal de sanción, llegando inclusive a la obligación de erradicación definitiva del área.”</p>

Sección 2.3.2.		ÁREA COMPLEMENTARIA – Zona:	
2.3.2.2.	COMPLEMENTARIA / Industrial y Logística	C/IL	
Carácter	Zonas del área complementaria destinadas preferencialmente a la localización de industrias y depósitos en todos sus niveles de complejidad con un alto nivel de molestias que es incompatible con la proximidad de áreas residenciales.		
Delimitación	Según Plano Ejido de Concordia		
Subdivisión del Suelo	Frente mínimo de parcela:	30 metros.	
	Superficie mínima parcela:	1.800 m2.	
Tejido Urbano	FOS máximo: --- FOT máximo: --- CUF máxima: --- Altura Máxima: 12 metros. Retiro de Frente Mínimo: 10 metros de L.M. el que deberá estar forestado. Retiros de los lados del terreno Mínimos: 5 metros.		
Actividades admitidas en la Zona	HABITACIONALES: ---		
	COMERCIALES: - Comercio mayorista incómodo y/o peligroso		
	EQUIPAMIENTOS: ---		
	SERVICIOS:		
	- Transporte y Comunicación - Depósitos - Incómodos o Peligrosos		
	PRODUCTIVOS:		
	- Industrial - Levemente molestas - Molestas - Peligrosas		
Observaciones	<p>Para que una actividad admitida en una zona pueda considerarse “Uso Conforme” debe cumplimentar la totalidad de los requisitos y limitaciones establecidos por este Código y demás normas vigentes.</p> <p>Se establece que las industrias a localizarse en el Parque Industrial de Concordia, deberán presentar para la obtención de permiso de uso correspondiente, el comprobante de haber iniciado las tramitaciones pertinentes ante el Ente Mixto de Administración del Parque Industrial Concordia (EMAPI), y que su localización obedece a la planificación establecida para el mismo.</p> <p>Se deberá considerar la Ord. N° 27.268/94 y toda normativa relacionada con el Parque Industrial administrado por el Ente Mixto de Administración del Parque Industrial Concordia (EMAPI).</p>		

Sección 2.3.2.		ÁREA COMPLEMENTARIA – Zona:	
2.3.2.3.	COMPLEMENTARIA / Reserva Urbana	C/RU	
Carácter	<p>Zonas del área complementaria destinados a conformar fracciones de suelo urbanizable a futuro, previendo los necesarios e imprescindibles procesos de expansión de la ciudad. Los suelos vacantes abarcados en esta zona, sólo podrán entrar en vigencia plena al uso urbano cuando los predios inmediatos a su entorno (ya habilitados) registren como mínimo un 75% de ocupación con edificación real (Título 3 Sección 3.1.3. de la presente). Asimismo estos deberán satisfacer las condiciones de infraestructura básica y habitabilidad topográfica e hidráulica correspondientes.</p> <p>Durante su estado de reserva estarán destinados a la localización de usos complementarios compatibles con las áreas urbanas vecinas.</p> <p>Se admiten actividades deportivas, recreativas, forestales, hortícolas y equipamientos que necesitan fracciones amplias y muy bajos factores de ocupación.</p>		
Delimitación	Según Plano Ejido de Concordia		
Subdivisión del Suelo	Frente mínimo de parcela:	40 metros.	
	Superficie mínima parcela:	3.200 m2.	
Tejido Urbano	<p>FOS máximo: 0,1 (de la sup. libre restante, el 75 % será absorbente)</p> <p>FOT máximo: 0,1</p> <p>CUF máxima: una vivienda por parcela.</p> <p>Altura Máxima: 12 metros.</p> <p>Retiro de Frente Mínimo: 5 metros de L.M.</p> <p>Retiros de los lados del terreno Mínimos: 5 metros de ambos ejes laterales.</p>		
Actividades admitidas en la Zona	HABITACIONALES: - Vivienda unifamiliar		
	COMERCIALES: - Comercio minorista (Condicionado)		
	EQUIPAMIENTOS: - Enseñanza e investigación		
	<ul style="list-style-type: none"> - Salud - Cultural y religioso - Social y deportivo 		
	SERVICIOS:		
	<ul style="list-style-type: none"> - Seguridad - Recreativos - Automotor - Playas de estacionamiento y cocheras - Transporte y comunicación - Depósitos 		
	PRODUCTIVOS: - Industrial (Inocuas - Levemente molestas)		
Observaciones	Para que una actividad admitida en una zona pueda considerarse "Uso Conforme" debe cumplimentar la totalidad de los requisitos y limitaciones establecidos por este Código y demás normas vigentes.		

Sección 2.3.3. Normas Particulares sobre Parcelamiento, Uso del Suelo y Tejido Urbano de ZONAS DEL ÁREA RURAL

Sección 2.3.3.		ÁREA RURAL– Zona:
2.3.3.1.	RURAL / Producción Agropecuaria y Forestal	R/PayF
Carácter	Zonas del área rural cuya actividad dominante es la producción agrícola, ganadera y/o forestal, en todas sus escalas y variedades. Se admiten usos complementarios vinculados a las actividades productivas, así como otros compatibles con el medio rural. Se establece conservar sus características y potencialidades regulando los usos que pudiesen deteriorar el medio y sus recursos naturales.	
Delimitación	Según Plano Ejido de Concordia	
Subdivisión del Suelo	<p>Frentes y Superficies mínimas de parcela:</p> <ul style="list-style-type: none"> - Fracciones menores de 3 hectáreas: se las podrá subdividir por única vez hasta un máximo de tres (3) parcelas y con una superficie mínima de 6.400 m² y un frente mínimo de 80 m. - Fracciones mayores de 3 hectáreas: se las podrá subdividir por única vez hasta un máximo de cinco (5) parcelas, con una superficie mínima de 6.400 m² y un frente mínimo de 80 m. <p>Las parcelas resultantes deberán contar con acceso directo desde alguna ruta, camino público y calle divisoria de chacra. A fin de mantener el carácter rural de la zona no se admitirá sucesivas subdivisiones por cambio de dominio.</p>	
Para descendientes directos	<p>Cuando el propietario de un inmueble rural requiera el desglose de un predio destinado a la construcción de vivienda única familiar para ser habitada por descendientes en línea recta, la superficie a desglosar será de una superficie y dimensiones mínimas de 450 m². y 15 m. de frente, la que será autorizada por la Autoridad de Aplicación, previo los informes técnicos de competencia. El inmueble rural que fuera subdividido con esta finalidad, será intransferible por un plazo de quince (15) años desde aprobada la subdivisión.</p>	
Tejido Urbano	<p>FOS máximo: --- FOT máximo: --- CUF máxima: Dos (2) unidades funcionales por parcela. Altura Máxima: 8,50 metros a cumbrera (Planta Baja más un nivel) Retiro de Frente Mínimo: 5 metros de L.M. Retiros de ejes medianeros Mínimos: 10 metros de L.M.</p>	
Actividades admitidas en la Zona	<p>HABITACIONALES: - Vivienda Unifamiliar (vinculada al uso productivo principal)</p> <hr/> <p>COMERCIALES: - Comercio minorista (Condicionado)</p> <hr/> <p>EQUIPAMIENTOS: - Enseñanza e Investigación - Hotelería y turismo (Condicionado) - Gastronómicos (Condicionado) - Recreativos - Cultural y religioso - Social y Deportivo</p> <hr/> <p>SERVICIOS: - Fúnebres (Condicionado) - Cementerios (Condicionado) - Seguridad - Depósitos</p> <hr/> <p>PRODUCTIVOS: - Industrial - Inocuas - Levemente molestas - Agropecuario y Forestal - Intensivo - Orgánico - Agropecuario en general</p>	
Observaciones	<p>Para que una actividad admitida en una zona pueda considerarse "Uso Conforme" debe cumplimentar la totalidad de los requisitos y limitaciones establecidos por este Código y demás normas vigentes. A fin de mantener el carácter rural de la zona no se admitirá sucesivas subdivisiones por cambio de dominio.</p>	

Sección 2.3.3.		ÁREA RURAL – Zona:
2.3.3.2.	RURAL / Producción Agraria	R/PA
Carácter	Zonas del área rural cuya actividad dominante es la producción agraria preferentemente del tipo orgánica, en granjas productoras de siembra, estando condicionado el uso de herbicidas, pesticidas o cualquier producto que cause impactos negativos en el medio ambiente. Se admiten usos residenciales y equipamientos compatibles vinculados a la actividad rural dominante, así como pequeños comercios destinados únicamente a la exposición y venta de lo producido en cada establecimiento.	
Delimitación	Según Plano Ejido de Concordia	
Subdivisión del Suelo	Frentes y Superficies mínimas de parcela: - Fracciones menores de 3 hectáreas: se las podrá subdividir por única vez hasta un máximo de tres (3) parcelas y con una superficie mínima de 6.400 m ² y un frente mínimo de 80 m. - Fracciones mayores de 3 hectáreas: se las podrá subdividir por única vez hasta un máximo de cinco (5) parcelas, con una superficie mínima de 6.400 m ² y un frente mínimo de 80 m . Las parcelas resultantes deberán contar con acceso directo desde alguna ruta, camino público y calle divisoria de chacra. A fin de mantener el carácter rural de la zona no se admitirá sucesivas subdivisiones por cambio de dominio.	
Para descendientes directos	Cuando el propietario de un inmueble rural requiera el desglose de un predio destinado a la construcción de vivienda única familiar para ser habitada por descendientes en línea recta, la superficie a desglosar será de una superficie y dimensiones mínimas de 450 m ² . y 15 m. de frente, la que será autorizada por la Autoridad de Aplicación, previo los informes técnicos de competencia. El inmueble rural que fuera subdividido con esta finalidad, será intransferible por un plazo de quince (15) años desde aprobada la subdivisión.	
Tejido Urbano	FOS máximo: 0,05 (para parcela mínima) – Restantes sujetos a verificación Autoridad de Aplicación. FOT máximo: 0,05 (para parcela mínima) – Restantes sujetos a verificación de la Autoridad de Aplicación. CUF máxima: Dos (2) unidades funcionales por parcela. Altura Máxima: 8,50 metros a cumbrera (Planta Baja más un nivel) Retiro de Frente Mínimo: 10 metros de L.M. Retiros de ejes medianeros Mínimos: 10 metros de L.M.	
Actividades admitidas en la Zona	HABITACIONALES: - Vivienda Unifamiliar (vinculada al uso productivo principal) COMERCIALES: - Comercios minoristas (Condicionado) EQUIPAMIENTOS: - Enseñanza e Investigación - Hotelería y turismo (Condicionado) - Gastronómicos (Condicionado) - Recreativos - Cultural - Social y Deportivo SERVICIOS: - Fúnebres (Condicionado) - Cementerios (Condicionado) - Seguridad - Depósitos PRODUCTIVOS: - Industrial - Inocuas - Levemente molestas - Agropecuario y Forestal - Orgánico	
Observaciones	Para que una actividad admitida en una zona pueda considerarse “Uso Conforme” debe cumplimentar la totalidad de los requisitos y limitaciones establecidos por este Código y demás normas vigentes. En los retiros de frente se plantarán vegetación y/o árboles autóctonos.	

Sección 2.3.3.		ÁREA RURAL – Zona:
2.3.3.3.	RURAL / Servicios Turísticos	R/STur
Carácter	Zonas del área rural destinados preferentemente a servicios turísticos, hospedajes y gastronomía, con protección del paisaje natural y la vegetación autóctona. Se admite el desarrollo de producciones orgánicas y equipamientos educativos, religiosos y deportivos compatibles con el carácter de la zona.	
Delimitación	Según Plano Ejido de Concordia	
Subdivisión del Suelo	Frente mínimo de parcela: 30 metros. Superficie mínima parcela: 2.500 m ²	
Tejido Urbano	FOS máximo: 0,25 (para parcela mínima) – Restantes sujetos a verificación por Autoridad de Aplicación. FOT máximo: 0,40 (para parcela mínima) – Restantes sujetos a verificación por Autoridad de Aplicación. CUF máxima: --- Altura Máxima: 8,50 metros a cumbrera (Planta Baja más un nivel) Retiro de Frente Mínimo: 5 metros de L.M. Retiros de ejes medianeros Mínimos: 5 metros de L.M.	
Actividades admitidas en la Zona	HABITACIONALES: - Vivienda Unifamiliar (vinculada al uso principal) COMERCIALES: - Comercios minoristas (vinculado al uso turístico principal) EQUIPAMIENTOS: - Enseñanza e Investigación (Condicionado) - Cultural - Social y Deportivo SERVICIOS: - Hotelería y Turismo - Hospedajes - Gastronómicos PRODUCTIVOS: - Agropecuario Orgánico	
Observaciones	<p>En los retiros de frente se plantarán vegetaciones arbustivas y árboles autóctonos. No se admitirán usos visualmente degradatorios a cielo abierto, en parte o en la totalidad del predio. Todas las áreas no edificadas se concebirán como áreas calificadas, sean pavimentadas o verdes. Se limitará el suelo pavimentado (solados) hasta un 15% del área construida en planta baja, no computándose caminería vehicular de acceso, evitando el uso de pavimentos impermeables en los sectores de estacionamiento.</p> <p>Para playas de estacionamientos abiertas, como máximo podrá admitirse hasta un 50% del suelo edificado en planta baja, no admitiéndose estacionamientos, ni acopio de materiales u objetos en los retiros frontales sobre rutas, avenidas o calle.</p> <p>Se utilizarán preferentemente cercos livianos o vivos que garanticen una importante transparencia visual. En ningún caso se admitirán muros divisorios de material ni empalizadas ciegas.</p> <p>Para que una actividad admitida en una zona pueda considerarse "Uso Conforme" debe cumplimentar la totalidad de los requisitos y limitaciones establecidos por este Código y demás normas vigentes.</p>	

Sección 2.3.3.		ÁREA RURAL – Zona:
2.3.3.4.	RURAL / Servicios de Ruta	R/SRu
Carácter	Zonas del área rural estructuradas a lo largo de las rutas de acceso y vinculación regional, destinadas a recibir servicios específicos. Se admiten usos productivos compatibles con el carácter de la zona. Las actividades admitidas únicamente podrán desarrollarse sobre parcelas frentistas a la vía principal y a una distancia no mayor de 100 mts. de la misma.	
Delimitación	Según Plano Ejido de Concordia	
Subdivisión del Suelo	Frente mínimo de parcela: 80 metros. Superficie mínima parcela: 6.400 m2.	
Tejido Urbano	FOS máximo: 0,10 FOT máximo: 0,20 CUF máxima: 1 Unidad Funcional por Parcela Altura Máxima: 8,50 metros a cumbrera (Planta Baja más un nivel) Retiro de Frente Mínimo: 10 metros de L.M. Retiros de ejes medianeros Mínimos: 10 metros de todos los ejes divisorios	
Actividades admitidas en la Zona	HABITACIONALES: - Vivienda Unifamiliar (vinculada al uso principal)	
	COMERCIALES: ---	
	EQUIPAMIENTOS: - Enseñanza e Investigación - Cultural - Social y Deportivo	
	SERVICIOS: - Gastronómicos (Condicionado) - Estaciones de servicio - Depósitos	
	PRODUCTIVOS: - Industrial - Inocuas - Molestas - Agropecuario y Forestal - Intensivo - Orgánico - Agropecuario en general	
Observaciones	Para que una actividad admitida en una zona pueda considerarse "Uso Conforme" debe cumplimentar la totalidad de los requisitos y limitaciones establecidos por este Código y demás normas vigentes.	

Sección 2.3.4. Normas Particulares sobre Parcelamiento, Uso del Suelo y Tejido Urbano de ZONAS DEL ÁREA DE PAISAJE PROTEGIDO

Sección 2.3.4. ÁREA DE PAISAJE PROTEGIDO – Zona:	
2.3.4.1. PAISAJE PROTEGIDO / Borde de Río Uruguay	PP/BR
Carácter	Zona destinada a mantener su condición de espacio urbano abierto, verde, de valor paisajístico y baja densidad de población. Asimismo se considera como zona de reserva para el desarrollo de un circuito costanero que aproveche para la ciudad las condiciones mencionadas. Incluye todo el sector de la ciudad bajo la Cota 14 m. referida al hidrómetro del Puerto de Concordia, con excepción de la zona protegida por la Defensa Sur contra Inundaciones. Zona recreativa, deportiva y cultural con muy bajos niveles de ocupación.
Delimitación	Según Planos Ejido de Concordia y Centro Principal (Planta Urbana de la Ciudad). Comprende una faja paralela al borde del río de 200 m. de ancho, desde Boulevard Ayuí (Este) hacia el Sur hasta proyección de calle Dr. Raggio donde se ensancha hasta la proyección de calle Colón, incluyendo el Parque San Carlos y la parte costera de terrenos del Ejército Argentino, y a partir de ellos una faja de 100 m. de ancho hasta interceptar la Cota 14 m. Se sigue la Cota 14 hasta la Estación de Ferrocarril Concordia Central. Desde ésta continuando por las vías del ferrocarril hasta su intersección con el Boulevard Chacabuco. Desde aquí continúa por la línea externa de la base del terrellén de la Defensa Sur contra Inundaciones, hasta su intersección con las vías del ferrocarril Concordia - Concepción del Uruguay y, finalmente continúa por estas hasta el Arroyo Yuquerí Chico, incluyendo la faja comprendida entre las vías del ferrocarril y el borde del río. Se incorpora la superficie del cauce natural del Arroyo Manzores en el sector delimitado por la Cota + 14 m referida al Hidrómetro del Puerto de Concordia.
Subdivisión del Suelo	a) En urbanizaciones o loteos que bordeen el Río Uruguay, deberá cederse una franja de terreno de 35,00 m. de ancho, con destino a la apertura de una vía de libre circulación de uso público. b) Queda prohibido, el parcelamiento de áreas ubicadas por debajo de la Cota 14 m., referida al hidrómetro del puerto de Concordia.
Tejido Urbano	Las solicitudes de localización presentadas serán estudiadas, evaluadas e informadas por la Autoridad de Aplicación, la que verificará que las mismas cumplan con todo lo establecido en las Ordenanzas que legislan sobre esta zona y que no interfieran con el desarrollo del borde Costero de acceso de la ciudad al río. Se autoriza la localización de las actividades previstas en la Planilla de Usos que integra el presente COUT.
Actividades admitidas en la Zona	HABITACIONALES: - No consignados COMERCIALES: - No consignados EQUIPAMIENTOS: - No consignados SERVICIOS: - No consignados PRODUCTIVOS: - No consignados
Observaciones	Se prohíbe la subdivisión del suelo en todos los predios clasificados como Zona Borde del Río Uruguay. La Autoridad de Aplicación podrá propiciar instalaciones para las actividades de tipo recreativo o gastronómico, culturales, educativas, deportivas o servicios sanitarios de pequeña escala y gestión pública, previo proyecto y posterior sanción de la pertinente Ordenanza. Cuando se desarrollen intervenciones en parcelas privadas, deberá cederse una franja de terreno de 35 metros de ancho, con destino a la apertura de una vía libre de circulación de uso público. Se entiende por intervenciones, tanto a las edificaciones que pudieran erigirse, cualquiera fuera su carácter, como a la materialización de los usos o la habilitación de las actividades admitidas en la zona.

Sección 2.3.4. ÁREA DE PAISAJE PROTEGIDO – Zona:	
2.3.4.2. PAISAJE PROTEGIDO / Reserva Natural	PP/RN
Carácter	Comprende las zonas que por su valor natural, la densidad, concentración y magnitud de sus especies, las características de singularidad y vulnerabilidad de sus componentes, su valor científico, cultural o paisajístico, requieren un tratamiento acorde de preservación y puesta en valor y, consecuentemente, un adecuado manejo que asegure su valor y función ambiental.
Delimitación	<p>Según Plano Ejido de Concordia .</p> <p>Área comprendida desde Bv. Ayuí hacia el Norte, hasta la Represa Hidroeléctrica de Salto Grande. Incluye los Arroyos Ayuí Chico y Ayuí Grande, y la Reserva Abayubá. También, al Sur de la Defensa Sur y Benito Legerén, los Arroyos Yuquerí Chico y Yuquerí Grande. Igualmente la protección de la selva en galería sobre la margen del río y arroyos, respetando una distancia de 400 m. desde el borde del Río Uruguay y 200 m. a cada lado del eje de los arroyos y/o marcando como límite la cota 16,00 m. referida al hidrómetro del Puerto de Concordia, preservando la vegetación nativa existente, tanto de la selva en galería como el monte xerófilo asociado.</p> <p>Según Plano Ejido de Concordia y prescripciones de la Ord. N° 29.789 de “Preservación Paisajística Ambiental”, Artículo 3, se declara espacios y bienes sujetos a obligación de conservar y proteger, incluyendo entre otros:</p> <p>a) Todos los recursos hídricos locales comprendidos y/o adyacentes al ejido municipal (ríos, arroyos, lagunas, humedales, etc.)</p> <p>b) Todos los espacios urbanos y periurbanos de interfases entre el medio acuático y el medio terrestre (playas, costas, borde lago, etc.)</p> <p>c) Todos los espacios interurbanos y extraurbanos cuya cobertura vegetal presenta un alto valor natural, científico, cultural y/o paisajístico que exijan un tratamiento acorde de preservación y puesta en valor y, consecuentemente un manejo que asegure su correcto desarrollo y preservación (selvas en galería, montes xerófilos, palmeras autóctonas, bosque de liquidambar, árboles públicos, etc.) entre otros.</p>
Subdivisión del Suelo	Queda prohibido el parcelamiento en toda la zona.
Tejido Urbano	FOS máximo: --- FOT máximo: --- CUF máxima: --- Altura Máxima: --- Retiro de Frente Mínimo: --- Retiros de ejes medianeros Mínimos:--
Actividades admitidas en la Zona	HABITACIONALES: - No consignados COMERCIALES: - No consignados EQUIPAMIENTOS: - No consignados SERVICIOS: - No consignados PRODUCTIVOS: - No consignados
Observaciones	<p>Queda prohibida la subdivisión del suelo dentro de la Zona Reserva Natural. Ante la necesidad de accesibilidad y recorrido con fines científicos o turísticos, a través de caminos, senderos, recorridos, etc. la Autoridad de Aplicación determinará las posibles trazas, así como los materiales posibles de utilizar, de modo que no afecten las condiciones del sitio protegido.</p> <p>Mediante estudio desarrollado por la Autoridad de Aplicación que justifique la propuesta, se admitirán construcciones auxiliares: centros de interpretación, refugios de observación o exploración científica. Las edificaciones deberán ser en lo posible desmontables y deberán diseñarse con un cuidado criterio de inserción paisajística, acorde con las características del ambiente receptor.</p> <p>En ésta Zona de “Reserva Natural” sólo se admitirán actividades con fines educativos, científicos, de exploración, observación de la naturaleza, y toda aquella que a juicio de la Autoridad de Aplicación, asegure su correcto desarrollo.</p> <p>Se considerará al camping existente “La Tortuga Alegre” como “Reserva Turística”, preservando sus atractivos paisajísticos y panorámicos, manteniendo asimismo sus usos deportivos y recreativos.</p> <p>En la reserva natural del Lote 9, de la ex-Colonia Bella Vista, denominada Abayubá, se considerará una franja como “Reserva de Usos Múltiples”, como área de amortiguación, comprendida entre los 200 m. y 400 m. del borde del río. Se considerará a ésta con cierto grado de transformación natural, privilegiando la convivencia armónica entre las actividades productivas del hombre y el mantenimiento de ambientes naturales con sus recursos silvestres.</p> <p>Se considerará lo que resta de la antigua arboleda aldaña al Camino Pampa Soler, o ejemplares</p>

existentes en el tramo comprendido desde calle Las Rosas (a 300 m del ingreso de Avda. Independencia al sur), hasta 500 m. al norte del Arroyo Ayuí Chico, “Reserva Paisajística Ambiental” sujeta a la obligación de conservar y proteger, dado el valor que le confiere su antigüedad, porte y características en general, siendo parte significativa de la imagen y carácter de ese sitio, contribuyendo a su identidad paisajística.

Cuando se desarrollen intervenciones en parcelas privadas que bordeen el Río Uruguay, deberá cederse una franja de terreno de 35 metros de ancho, con destino a la apertura de una vía libre de circulación de uso público. Se entiende por intervenciones tanto a las edificaciones que pudieran erigirse, cualquiera fuera su carácter, como a la materialización de los usos o la habilitación de las actividades admitidas en la zona.

En todos los casos se respetará la línea natural de los macizos colindantes a los cursos de agua. En los casos en que esta vegetación nativa haya desaparecido por acción del uso o erosión, se deberá reforestar con vegetación autóctona, respetando una distancia de 200 m. del borde del río Uruguay y de 200 m. a cada lado del eje de los arroyos.

Sección 2.3.4. ÁREA DE PAISAJE PROTEGIDO – Zona:	
2.3.4.3. PAISAJE PROTEGIDO / Perilago	PP/PL
Carácter	Se trata de una zona costera contigua al lago configurado por la Represa de Salto Grande de valor paisajístico particular, destinado a actividades de tipo recreativo, turístico y deportivo.
Delimitación	Según Plano Ejido de Concordia
Subdivisión del Suelo	Frente mínimo de parcela: 100 metros. Superficie mínima parcela: 2 hectáreas.
Tejido Urbano	FOS máximo: 0,05 FOT máximo: 0,075 CUF máxima: 1 Unidad Funcional por Parcela Altura Máxima: 8,50 metros a cumbre (Planta Baja más un nivel) Retiro de Frente Mínimo: 10 metros de L.M. Retiros de ejes medianeros Mínimos: 5 metros de todos los ejes divisorios.
Actividades admitidas en la Zona	HABITACIONALES: - Vivienda unifamiliar
	COMERCIALES: - No consignados
	EQUIPAMIENTOS: - Social y Deportivo
	SERVICIOS: - No consignados
	PRODUCTIVOS: - Agropecuario y Forestal - Orgánico
Observaciones	<p>En los retiros de frente y laterales se plantarán vegetaciones arbustivas y árboles autóctonos. No se admitirán usos visualmente degradatorios a cielo abierto, en parte o en la totalidad del predio. Todas las áreas no edificadas se concebirán como áreas calificadas, sean pavimentadas o verdes. Se limitará el suelo pavimentado (solados) hasta un 15% del área construida en planta baja, no computándose caminería vehicular de acceso, evitando el uso de pavimentos impermeables en los sectores de estacionamiento.</p> <p>En caso de instalaciones deportivas, se computará como superficie pavimentada la correspondiente a canchas deportivas abiertas cuyo suelo no sea un tapiz vegetal natural. Asimismo sólo se admitirán gradas livianas y desmontables de acotado impacto visual.</p> <p>Para playas de estacionamientos abiertas, como máximo podrá admitirse hasta un 50% del suelo pavimentado con solados permeables que permitan el crecimiento de césped.</p> <p>Se utilizarán preferentemente cercos livianos o vivos que garanticen una importante transparencia visual. En ningún caso se admitirán muros divisorios de material ni empalizadas ciegas.</p> <p>Para que una actividad admitida en una zona pueda considerarse "Uso Conforme" debe cumplimentar la totalidad de los requisitos y limitaciones establecidos por este Código y demás normas vigentes.</p> <p>Cuando se desarrollen intervenciones en parcelas que bordeen el lago, deberá cederse una franja de terreno de 35 metros de ancho, tomados a partir de la Cota +36 m. referida al hidrómetro del hidrómetro del Puerto de Concordia desde la línea de Borde del Lago con destino a la apertura de una vía libre de circulación de uso público. Se entiende por intervenciones tanto a las nuevas parcelas generadas por subdivisión del suelo, a las edificaciones que pudieran erigirse cualquiera fuera su carácter, como a la materialización de los usos o la habilitación de las actividades admitidas en la zona.</p>

Sección 2.3.5. Normas Particulares sobre Parcelamiento, Uso del Suelo y Tejido Urbano de ZONAS DE ÁREAS ESPECIALES

Sección 2.3.5.		ÁREA ESPECIAL - Zona:
2.3.5.1.	ESPECIAL / Usos Específicos	E/UE
Carácter	<p>Es la zona de Usos Específicos que comprenden a los predios con equipamientos públicos, infraestructuras o actividades singulares que sirven a la comunidad.</p> <p>Se incluyen los espacios destinados preponderantemente a la instalación de usos vinculados a las comunicaciones y el transporte, la defensa, la producción y/o transmisión de energía, así como estaciones de FFCC, cementerio, polideportivo municipal, aeropuerto y autódromo, entre otros.</p> <p>Queda incluida la planta de tratamiento de residuos sólidos urbanos y peligros localizada en el predio municipal denominado "Campo de Abasto" regulada por Ordenanzas N° 33.125 y N° 35.825.</p>	
Delimitación	Según Plano Ejido de Concordia	
Subdivisión del Suelo	Frente mínimo de parcela: --- Superficie mínima parcela: ---	
Tejido Urbano	FOS máximo: --- FOT máximo: --- CUF máxima: --- Altura Máxima: --- Retiro de Frente Mínimo: ---	
Actividades admitidas en la Zona	HABITACIONALES: ---	
	COMERCIALES: ---	
	EQUIPAMIENTOS: ---	
	SERVICIOS: ---	
PRODUCTIVOS: ---		
Observaciones	<p>Queda prohibida la subdivisión del suelo en todos los predios clasificados como Zona Especial de Usos Específicos, cualquiera sea el área de pertenencia, en tanto no sea desafectado del mismo.</p> <p>Los parámetros de uso y ocupación serán definidos por la Autoridad de Aplicación, con los previos dictámenes técnicos en materias de sus correspondientes competencias, cuando el normal o mejor desarrollo de la actividad instalada así lo requiera, y sea necesario efectuar modificaciones, ampliaciones y/o nuevas edificaciones en esas zonas especiales.</p> <p>Sólo se admitirá el funcionamiento de la actividad particular propia de cada uso específico.</p> <p>La Autoridad de Aplicación podrá evaluar la reestructuración de la zona especial de usos específicos para su incorporación a las zonas adyacentes dentro del área de pertenencia, en caso de desafectación de esos usos.</p> <p>Para que una actividad en estas zonas pueda considerarse "Uso Conforme" debe cumplimentar la totalidad de los requisitos y limitaciones establecidos por este Código y demás normas vigentes.</p> <p>La Ordenanza N° 30.108/17 crea la Unidad de Desarrollo Ambiental y Administración del Campo del Abasto (UDAAPA) la cual tiene a su cargo la planificación de la gestión ambiental de la ciudad a través del diseño de programas destinados a la concientización y difusión para promover la participación de la población en actividades destinadas a optimizar la gestión de residuos y el desarrollo de programas de acción que permitan una gradual recuperación de las zonas degradadas por la inadecuada disposición de residuos.</p>	

Sección 2.3.5.		ÁREA ESPECIAL - Zona:
2.3.5.2.	ESPECIAL / Ejes Densificación Urbana	E/EDU
Carácter	<p>Son zonas especiales que presentan condiciones ambientales particulares y se vinculan a proyectos urbanos o propuestas de ordenamiento territorial de escala, en las que se fomentan procesos de renovación, densificación urbana y construcción en altura, siempre que se cumplan determinadas condiciones.</p> <p>Los predios posibles de densificar deberán contar con una superficie igual o mayor a 1.000 m2 y deberán:</p> <p>Ser frentistas al predio de la Ex Estación Concordia Norte, sobre calles Gobernador Enrique Tomás Cresto y Próspero Bovino, desde Bv. San Lorenzo hasta Moulins.</p> <p>Ser frentistas a la Av. Eva Perón desde Morrogh Bernard hasta Sara Neira-Dr. A. Palacios, o</p> <p>Ser frentistas a la Av. San Lorenzo, desde Bv. Yuquerí hasta calle Presbítero del Castillo.</p> <p>Estar incorporados en el área definida frente a la Estación Central del FFCC (Av. Robinson entre H. Irigoyen y P. del Castillo, y tramos calles Paraná y Espino, respectivamente).</p>	
Delimitación	Según Plano Centro Principal (Planta Urbana de la Ciudad).	
Subdivisión del Suelo	<p>Frente mínimo de parcela: 20 metros.</p> <p>Superficie mínima parcela: 1.000 m2.</p>	
Tejido Urbano	<p>FOS máximo: 0,4 (de la sup. Libre restante, el 70 % será absorbente)</p> <p>FOT máximo: 5</p> <p>CUF máxima: 40 UF cada 1.000 m2. de superficie de parcela.</p> <p>Altura Máxima: 47 metros (Planta Baja más 15 niveles).</p> <p>Retiro de Frente Mínimo: 10 metros de L.M.</p> <p>Retiros de ejes medianeros Mínimos: 4 metros de ambos ejes laterales.</p>	<p>En terrenos existentes de 450 m2 a 1000 m2 de superficie se evaluará técnicamente la posibilidad de admitir una altura de hasta 35 metros (Planta Baja más diez niveles) con parámetros asimilables a U/C1, con excepción de ocupar la totalidad del área de la parcela bajo la Cota + 4,50 m., lo que en este caso no sería posible.</p>
Actividades generales admitidas en la Zona	<p>HABITACIONALES: - Vivienda unifamiliar - Vivienda multifamiliar</p> <p>COMERCIALES: Asimilables a la Zona U/CU</p> <p>EQUIPAMIENTOS: Asimilables a la Zona U/CU</p> <p>SERVICIOS: Asimilables a la Zona U/CU</p> <p>PRODUCTIVOS: Asimilables a la Zona U/CU</p>	
Observaciones	<p>Zona asociada a las áreas U/CU.</p> <p>Las actividades admitidas para las zonas, serán las previstas y discriminadas en el Cuadro de Usos. En todos los casos de nuevas subdivisiones se exigirán las dimensiones mínimas establecidas para los ejes de densificación (20 m. de frente y 1.000 m2. de superficie), aún cuando no se pretenda en esa instancia desarrollar construcciones en altura.</p> <p>Los interesados en desarrollar emprendimientos de densificación en altura podrán presentar propuestas de englobamientos parcelarios, si fuera necesario, a ser evaluadas por la Autoridad de Aplicación.</p> <p>En la medida que no se presenten proyectos especiales de densificación, rige lo normado para la zona de origen en cuanto a indicadores menores y usos admitidos.</p> <p>Para que una actividad admitida en una zona pueda considerarse "Uso Conforme" debe cumplimentar la totalidad de los requisitos y limitaciones establecidos por este Código y demás normas vigentes.</p> <p><u>Existencias Patrimoniales:</u> Todo edificio proyectado deberá contextualizarse con las construcciones y bienes incluidos en la Ord. N° 29.789 sus modificatorias y relacionadas, debiendo en tal sentido contar con un dictamen favorable del Consejo Asesor de Patrimonio de Concordia. Asimismo las propuestas deberán considerar las disposiciones orientativas de intervención que se sugieren en el apartado correspondiente del presente Código.</p> <p><u>Infraestructura Sanitaria:</u> Para edificios de superficie superior a los 500 m2, se deberá contar previamente con un Certificado de Aptitud de uso de redes de cloaca y agua, expedido por el Ente Descentralizado de Obras Sanitarias o ente prestatario que correspondiere.</p> <p><u>Energía Eléctrica:</u> Para edificios de más de tres niveles de altura o de superficie superior a los 500 m2, se deberá contar con un dictamen de factibilidad previo de la Cooperativa Eléctrica y Otros Servicios de Concordia Ltda., en un todo de acuerdo al Reglamento de Suministro de Energía Eléctrica de la misma.</p> <p>De no contarse favorablemente con las factibilidades exigidas, no se podrá dar curso a los proyectos presentados.</p>	

Sección 2.3.5.		ÁREA ESPECIAL - Zona:
2.3.5.3.	ESPECIAL / Recuperación Ambiental	E/RA
Carácter	Comprende a todos los predios clasificados como zona de recuperación ambiental, así como a todas aquellas parcelas con una excavación que supere el horizonte de los suelos decapitados, aunque no esté expresamente identificada en esta norma. El uso de las mismas está supeditado a acciones previas de acondicionamiento físico-natural.	
Delimitación	Según Plano Ejido de Concordia	
Subdivisión del Suelo	Frente mínimo de parcela: Según parcelas existentes. Superficie mínima parcela: Mantienen la superficie de origen.	
Tejido Urbano	FOS máximo: --- FOT máximo: --- CUF máxima: --- Altura Máxima: --- Retiro de Frente Mínimo: ---	
Actividades admitidas en la Zona	HABITACIONALES:	No consignados
	COMERCIALES:	No consignados
	EQUIPAMIENTOS:	No consignados
	SERVICIOS:	No consignados
	PRODUCTIVOS:	No consignados
Observaciones	<p>Queda prohibida la subdivisión del suelo en todos los predios clasificados como Zona Especial de Recuperación Ambiental, cualquiera sea el área de pertenencia, sin ser previamente acondicionados. Cuanto mayor sea el grado de recuperación físico-natural, mayores serán las posibilidades de admisión de actividades (nuevos usos) y ocupación.</p> <p>Los posibles usos a admitir no afectarán el carácter general establecido para el área y serán evaluados por la Autoridad de Aplicación.</p> <p>Los parámetros de ocupación serán definidos por la Autoridad de Aplicación previa recuperación físico-natural de los predios, así como todas las previsiones establecidas por el presente Código. Se tenderá a la integración de las parcelas involucradas en el proceso de recuperación, respecto de las zonas adyacentes dentro del área de pertenencia. Los parámetros de ocupación serán inferiores o a lo sumo iguales a los de la zona contigua de menor potencial constructivo.</p> <p>Se tenderá a la integración funcional de las parcelas involucradas en el proceso de recuperación, respecto de las zonas adyacentes, admitiendo las actividades de las zonas preponderantes contiguas, siempre dentro del área de pertenencia de los predios recuperados.</p> <p>Para que una actividad admitida en una zona pueda considerarse "Uso Conforme" debe cumplimentar la totalidad de los requisitos y limitaciones establecidos por este Código y demás normas vigentes.</p> <p>Los predios afectados estarán sujetos a acciones de acondicionamiento físico-natural y funcional total o parcial, por parte de los titulares de dominio de los mismos.</p> <p>Se deberá garantizar la realización de las siguientes acciones:</p> <ul style="list-style-type: none"> - Efectuar las tareas de relleno necesarias para superar la cota de nivel freático. - Tratamiento de la superficie de la cava suavizando la pendiente del predio hasta alcanzar un gradiente igual o inferior a los 30°, como así también dotar de cobertura vegetal a la cava en proceso de recuperación. - Acciones de acondicionamiento físico-natural y funcional total o parcial, que permitan nuevos usos y/o actividades que mantengan coherencia con el carácter ambiental de la zona, a criterio de la Autoridad Técnica de Aplicación. <p>Asimismo debe tenerse en consideración la Sección 8.4. Zonas de Recuperación Ambiental, del presente Código, donde se establece: <i>"Las parcelas involucradas en las Zonas Especiales de Recuperación Ambiental y toda otra parcela que tenga una excavación que supere el horizonte de los suelos decapitados, aunque no esté expresamente identificada en esta norma, estarán condicionadas a acciones de acondicionamiento físico-natural y/o de acondicionamiento funcional total o parcial. Además se aplicará la Ordenanza N° 35.358 de "Prohibición Nuevos Emplendimientos Mineros y Remediación Ambiental para Canteras Preexistentes"</i>.</p>	

Sección 2.3.5.		ÁREA ESPECIAL - Zona:
2.3.5.4.	ESPECIAL / Espacios Verdes y Públicos	E/EVP
Carácter	<p>Todos los espacios públicos, verdes o secos, tales como plazoletas, plazas, parques o paseos, quedan incluidos en esta clasificación de zonas especiales.</p> <p>Constituyen componentes fundamentales de la estructura urbana por su capacidad de caracterizar paisajes y/o definir ámbitos de interés ambiental en sus diferentes escalas: regional, urbana o barrial, como asimismo cumplir con funciones de atenuación de los efectos climáticos.</p>	
Delimitación	<p>Según Plano Centro Principal (Planta Urbana de la Ciudad) y criterios definidos en este Código y listado elaborado por la Autoridad de Aplicación, sobre la base de las requisitorias establecidas por las diversas normativas y cuyo registro es llevado por la Dirección de Catastro Municipal.</p> <p>Se incluyen asimismo todos los espacios públicos existentes (Parques, plazas, plazoletas y equipamientos comunitarios, etc.).</p>	
Subdivisión del Suelo	<p>Frente mínimo de parcela: Según parcelas existentes.</p> <p>Superficie mínima parcela: Mantienen la superficie de origen.</p>	
Tejido Urbano	<p>FOS máximo: ---</p> <p>FOT máximo: ---</p> <p>CUF máxima: ---</p> <p>Altura Máxima: ---</p> <p>Retiro de Frente Mínimo: ---</p>	
Actividades admitidas en la Zona	HABITACIONALES: ---	
	COMERCIALES: ---	
	EQUIPAMIENTOS: ---	
	SERVICIOS: ---	
PRODUCTIVOS: ---		
Observaciones	<p>Queda prohibida la subdivisión del suelo en todos los predios clasificados como Zona Especial, Espacios Verdes y Públicos, cualquiera sea el área de pertenencia.</p> <p>Rige lo establecido en el Título 6. Sección 6.1. del presente Código.</p> <p>Mediante estudio desarrollado por la Autoridad de Aplicación que justifique la propuesta y posterior sanción de alguna Ordenanza en particular, podrá gestionarse la instalación de las edificaciones complementarias que potencien o mejoren el uso público de los espacios y la apropiación de los mismos por parte de la población. Las edificaciones deberán ser en lo posible desmontables y deberán diseñarse con un cuidado criterio de inserción paisajística, acorde con las características del espacio público receptor. Sólo podrán instalarse actividades de tipo recreativo o gastronómico, culturales, educativas, deportivas o servicios sanitarios de pequeña escala y gestión pública.</p> <p>Se faculta a la Autoridad de Aplicación a permutar o enajenar total o parcialmente las fracciones de terrenos cedidas con destino a plazas, paseos u otros equipamientos públicos, cuando según informe técnico-urbanístico y dictamen del Consejo Asesor de Planeamiento, sea conveniente para el interés general.</p> <p>En todos los casos, el precio obtenido por venta deberá ser utilizado para la adquisición de otro inmueble destinado a idénticos fines y objetivo. Igual uso se les dará a los inmuebles obtenidos por permuta.</p> <p>El procedimiento de permuta o enajenación se instrumentará en el marco de las normativas específicas correspondientes y su procedimiento se hará por la vía reglamentaria.</p>	

Sección 2.3.5.		ÁREA ESPECIAL - Zona:
2.3.5.5.	ESPECIAL / Proyectos Urbanos Particulares	E/PUP
Carácter	<p>Se trata de proyectos dentro del área urbana cuyo tipo o escala, inciden en el esquema de ordenamiento de Concordia y su ejido, permitiendo un paulatino y sostenido proceso de cualificación de la ciudad e induciendo transformaciones positivas.</p> <p>Se incluyen en esta instancia los proyectos de distintos tipos, escalas, situaciones y destinos, en ejecución o potencialmente ejecutables mencionados en el presente Plan (Obras Estructurales, Programas Sectoriales, etc.) y concebidos como intervenciones sobre piezas claves de la estructura territorial.</p>	
Delimitación	<p>Según Plano Centro Principal (Planta Urbana de la Ciudad).</p> <p>Se incorporan parcialmente los enumerados en el presente Plan (como por ejemplo paseos lineales entorno a las vías del FFCC, sectores de consolidación habitacional, recuperación de áreas recreativas, etc.) con posibilidad de ampliación a criterio de evaluaciones técnicas y de la Autoridad de Aplicación.</p>	
Subdivisión del Suelo	<p>Frente mínimo de parcela: ---</p> <p>Superficie mínima parcela: ---</p>	
Tejido Urbano	<p>FOS máximo: ---</p> <p>FOT máximo: ---</p> <p>CUF máxima: ---</p> <p>Altura Máxima: ---</p> <p>Retiro de Frente Mínimo: ---</p>	
Actividades admitidas en la Zona	HABITACIONALES: ---	
	COMERCIALES: ---	
	EQUIPAMIENTOS: ---	
	SERVICIOS: ---	
PRODUCTIVOS: ---		
Observaciones	<p>La Autoridad de Aplicación, mediante proceso fundamentado y/o Convenio Urbanístico podrá gestionar el desarrollo de diferentes Proyectos Urbanos, incluyendo otras instancias (concursos de ideas, anteproyectos o proyectos, etc.), que permitan consolidar y mejorar las zonas en base a los lineamientos generales del Plan Urbano. Esto se instrumentará mediante la sanción de la Ordenanza correspondiente donde se prevea la ejecución y monitoreo de las acciones.</p> <p>Para cada caso se establecerá el uso y las actividades a admitirse, los parámetros morfológicos y los criterios de inserción urbana sin apartarse de los fines y objetivos del Plan en curso.</p>	

Sección 2.3.5.		ÁREA ESPECIAL - Zona:
2.3.5.6.	ESPECIAL / Brazo del Arroyo Manzores	E/ZRA1
Carácter	Es la zona del Brazo del Arroyo Manzores en su curso natural, definiéndose el mismo como zona de restricción al uso residencial permanente. Se admitirán solamente usos de locales semicubiertos de servicio, con restricciones particulares.	
Delimitación	Según Plano Centro Principal (Planta Urbana de la Ciudad).	
Subdivisión del Suelo	Frente mínimo de parcela: la que presenta según este Código en las zonas que circunda dicho Brazo del Arroyo Manzores. Superficie mínima parcela: la que presenta según este Código en las zonas que circunda dicho Brazo del Arroyo Manzores.	
Tejido Urbano	FOS máximo: --- FOT máximo: --- CUF máxima: --- Altura Máxima: --- Retiro de Frente Mínimo: ---	
Actividades admitidas en la Zona	HABITACIONALES: que no requieran habitar de manera permanente en dicho sector afectado.	
	COMERCIALES: ---	
	EQUIPAMIENTOS: ---	
	SERVICIOS: ---	
	PRODUCTIVOS: ---	
Observaciones	Distrito creado por Ordenanza N° 32.078 "Creación del Distrito ZRA1, Brazo del Arroyo Manzores en su curso natural". El área de restricción está delimitada por el conducto de desagüe pluvial, más dos (2) bandas laterales paralelas al eje de éste, de 2,00 m. de ancho cada una, resultando un ancho total constante de 4,00 m. en todo su recorrido, de acuerdo al Plano II a. de la Ordenanza precitada. Por Artículo 8°, se establece para los inmuebles lo calizados en este Distrito ZRA1, ... y que están ubicados en los tramos A y B del Plano II a, la obligatoriedad para los propietarios de los mismos de: Realizar por su cuenta y orden las conexiones correspondientes a los desagües pluviales y cloacales de las futuras construcciones. Permitir el acceso al inmueble para la realización de inspecciones y tareas de mantenimiento, cada vez que funcionarios del Municipio o de los Entes Provinciales lo requieran. Por el Artículo 9°, la presente norma estará condicionada a los Convenios que oportunamente suscribiera la Sub Unidad Provincial de Coordinación para la Emergencia (S.U.P.C.E.), ente actuante en la obra "Costanera Norte - Sistematización Desagües Pluviales - Cuenca Brazo Arroyo Manzores", con los vecinos afectados por la misma, con anterioridad a la sanción de la presente norma.	

Sección 2.3.6. Información complementaria correspondiente al Norte del Área Urbana Centro Principal (U/CP)

En general, no se permitirá la deforestación de los predios, por fuera de las construcciones existentes y/o a ejecutar. Cuando así se justifique, al igual que en los casos de los cambios de las especies forestales, deberá hacerse la correspondiente consulta previa ante la Dirección de Desarrollo Urbano y Territorial de la Municipalidad.

Las especies a reponer deberán tener como mínimo 2 años de vivero y ser adecuadamente plantadas.

Las solicitudes de localización de actividades que se presenten, requerirá la aprobación de la Autoridad de Aplicación, la que verificará que las mismas cumplan con lo establecido en las Ordenanzas que legislan la zona, y que no interfieran con el desarrollo propuesto para el área Norte.

En toda presentación en particular en este área, se incluirá, siempre que la Autoridad de Aplicación lo considere necesario, un Estudio de Impacto Ambiental (E.I.A.) para su evaluación, donde se establezcan entre otros, las características físicas y visuales de los alojamientos y demás estructuras a construir para servir a los turistas y/o usuarios en general, debiendo asimismo estar en armonía con el ambiente natural y el contexto sociocultural circundante.

Las parcelas deberán conformarse de manera tal que permitan, en el futuro, la apertura de las redes viales de comunicación y las que por necesidad pública establezca la Autoridad de Aplicación, debiendo por lo tanto, demarcar en los planos las áreas correspondientes a estos fines y acompañar un Acta de Cesión de las mismas.

Condiciones de ocupación predial

- Las edificaciones serán de nivel constructivo medio y alto.
- No se admitirán usos visualmente degradatorios a cielo abierto, en parte o en la totalidad del predio.

Tratamiento del suelo no edificado

Cumplirá con los siguientes criterios:

Todas las áreas no edificadas se concebirán como áreas calificadas, sean áreas pavimentadas o verdes, no admitiéndose usos visualmente degradatorios a cielo abierto, en parte o en la totalidad del predio.

En cada parcela se limitará el suelo pavimentado (solados) a un 15 % del área construida en planta baja, no computándose la caminería vehicular de acceso.

Se evitará el uso de pavimentos impermeables en el área de estacionamiento.

Se admitirá para ser afectado a áreas de estacionamiento abiertas, hasta un 50 % del suelo edificado en planta baja, no admitiéndose estacionamientos ni el acopio de materiales u objetos en los retiros frontales sobre la ruta, avenida o calles.

En caso de instalaciones deportivas, se computará como superficie construida la correspondiente a canchas deportivas abiertas cuyo suelo no sea un tapiz vegetal natural. Asimismo sólo se admitirán gradas livianas y desmontables de acotado impacto visual.

Divisorias de parcelas

Se utilizarán preferentemente cercos livianos o vivos que permitan una gran transparencia. En ningún caso se admitirán muros divisorios de material ni empalizadas ciegas.

Acondicionamiento del predio

Se procederá al acondicionamiento de jardinería en todo el predio incluyendo los retiros, el que será indicado en el plano. Se indicará asimismo la forestación existente.

Forestación

En la franja comprendida entre L.M. y la L.E. será forestada por vegetación autóctona.

Observaciones

Consideraciones basadas en el "Plan Sectorial Corredor Recreativo Turístico y de Desarrollo Sustentable Zona Norte" (Ordenanza N° 31.913).

TÍTULO 3

REGULACIÓN DEL CRECIMIENTO

Sección 3.1. CRITERIOS GENERALES

La Autoridad de Aplicación promoverá el crecimiento armónico y aprovechamiento integral del suelo tendientes a generar una oferta efectiva de bienes inmuebles, destinados a fines de interés general de la comunidad de Concordia.

A fin de favorecer el desarrollo sustentable de la ciudad, se establece como criterio rector el equilibrio entre tres formas posibles de crecimiento:

- **consolidación** de las zonas provistas de equipamientos urbanos y servicios básicos de infraestructura,
- **completamiento** de zonas con parcelas existentes, vacantes o subutilizadas, y
- la creación justificada de **nuevos parcelamientos** de tipo urbano en zonas aptas para tal fin.

Dicho criterio se complementa con la propuesta de “**ejes de densificación**” y la definición de un “**límite urbano**” preciso.

3.1.1. Ejes de densificación

Se prevé la renovación urbana mediante densificación (E/EDU) en diversos sectores de la ciudad de Concordia caracterizados por sus condiciones ambientales particulares y su vinculación con proyectos urbanos o propuestas de ordenamiento territorial de escala.

Las parcelas a densificar, en su máxima dimensión, deberán tener una superficie igual o mayor a 1.000 m² (mil metros cuadrados) y:

1. Ser frentistas al predio de la Ex Estación Concordia Norte, sobre calles Gob. Enrique T. Cresto y Próspero Bovino, desde Bv. San Lorenzo hasta C. Moulins.
2. Ser frentistas a la Av. Eva Perón desde Morrogh Bernard hasta Bv. Ayuí, o
3. Ser frentistas a la avenida San Lorenzo, desde Bv. Yuquerí hasta calle P. del Castillo.
4. Estar incorporados en el área definida frente a la Estación Central del FFCC (Av. Robinson entre H. Irigoyen y P. del Castillo y tramos calles Paraná y Espino, respectivamente).

3.1.2. Límite Urbano

Se define como Límite Urbano, al perímetro del Área Urbana Centro Principal (U/CP) de la ciudad de Concordia y de los Centros Urbanos Menores (U/CM) integrantes del ejido. Dicho límite define la frontera entre las áreas citadas y las áreas Complementaria (C), Rural (R) y de Paisaje Protegido (PP), a fin de favorecer la organización de los diferentes usos sobre el territorio y contener las zonas susceptibles de ser urbanizadas.

Está prohibido la generación de parcelas de tipo urbano en cualquiera de sus modalidades en el

territorio clasificado como Área Complementaria (C), Área Rural (R) y Área de Paisaje Protegido (PP). Asimismo queda prohibida la habilitación de actividades urbanas por fuera del límite establecido.

3.1.3. Modificación del Límite Urbano

La modificación del Límite Urbano sólo podrá hacerse a instancias de una evaluación integral del área que se pretende modificar, basada en la normativa del presente Código y el Plan Urbano que le diera origen.

Las alteraciones o cambios que indefectiblemente deban producirse, deberán contar con un dictamen favorable de las áreas técnicas del municipio, Consejo Asesor de Planeamiento (Sección 1.1.7. del presente COUT) y de la Autoridad de Aplicación, pudiéndose aprobar única y exclusivamente si se cumplen las siguientes condiciones:

1. Ocupación con edificaciones de las parcelas de las zonas urbanas adyacentes a la ampliación propuesta en más de 75%;
2. Existencia de fuentes de aprovisionamiento de agua potable en cantidad y calidad para satisfacer a la totalidad de la población potencial a servir, o solución debidamente autorizada por los entes oficiales competentes.
3. Aptitud del sitio elegido para el desarrollo de usos urbanos, analizando cotas de nivel, topografía, condiciones hidráulicas, calidad ambiental, etc., descartando los que requieran importantes obras de terraplenamiento.
4. Factibilidad técnico-económica real de dotar al área con los servicios esenciales (incorporación a la red sanitaria cloacal, recolección y tratamiento de residuos sólidos urbanos - RSU, etc) y el equipamiento comunitario necesario (educación, salud, cultura, etc).
5. Justificación de la magnitud de la ampliación propuesta, densidad de población potencial, trama circulatoria y conexiones con la red vial existente, localización y dimensiones de los futuros espacios verdes libres públicos y reservas para equipamiento, así como el plan previsto para la prestación de los servicios y la dotación integral del equipamiento necesario.

Sección 3.2. DE LA PROPUESTA

El propietario de una parcela indivisa puede proponer a la Municipalidad la modalidad según la cual ésta puede ser dividida, conforme a las exigencias de estas normas y previo cumplimiento de la consulta prevista en la Sección 3.2.1.

En la propuesta se establecerá que todas las superficies destinadas a vías circulatorias y otros espacios de usos públicos pasarán al dominio de la Municipalidad, mediante Acta de Cesión, sin erogaciones ni compromisos para la misma.

Asimismo, cuando se trata de subdivisiones por urbanización será obligatorio para el propietario la dotación de los servicios de infraestructura básica. De autorizarse la subdivisión, no podrá efectuarse la venta de las parcelas resultantes que no cuenten con dichos servicios.

La propuesta deberá incorporar una DECLARACIÓN JURADA (según formulario oficial) del o los requirentes, de encontrarse en condiciones de urbanizar la misma, ejecutando las obras de Infraestructura Básica exigidas en la Sección 3.2. del presente COUT, entre otras, desligando a la Municipalidad de Concordia de toda responsabilidad al respecto.

Los servicios de infraestructura básica son los siguientes:

- a) AGUA CORRIENTE Y DESAGÜES CLOACALES: Serán ejecutadas por el propietario, bajo proyecto e inspección de Obras Sanitarias Municipales o Cooperativas de Centros Urbanos Menores prestadoras de los servicios. Si esos entes prestadores informaran de la imposibilidad de conectar o extender el o los respectivos servicios, esas dependencias (municipales o comunitarias) deberán proponer la alternativa mas adecuada de provisión. Esta alternativa deberá solucionar el tema de una manera colectiva, es decir que no plantee tomas hídricas ni descargas cloacas individuales, debiendo intervenir la Dirección de Saneamiento Ambiental municipal en materia de su competencia.
- b) ENERGÍA ELÉCTRICA: El compromiso por parte de la Cooperativa Eléctrica de realizar la instalación de la red de distribución de energía eléctrica. Cuando la importancia de la división obligue a la alimentación en alto voltaje, el propietario deberá ceder a la Cooperativa Eléctrica la fracción de terreno necesaria para instalar la respectiva cabina transformadora, resultando esta cesión totalmente independiente y no deducible de la cesión de espacios para usos públicos a que se refiere el presente Código.
- c) TRANSITABILIDAD DE LAS CALLES: La transitabilidad permanente de las calles deberá asegurarse mediante obras de perfilado, abovedado y enripiado, de acuerdo a normas y especificaciones municipales. También deberá preverse una evacuación normal de las aguas pluviales sin afectar terrenos de terceros. Todas estas obras deberán realizarse a cargo exclusivo del propietario y en el ancho total de todas las calles frentistas a los lotes resultantes, sean éstas calles proyectadas o existentes. En los proyectos de urbanización ubicados fuera de los límites del Área Urbana (U), se exigirá una vinculación vial enripiada, con la red troncal transitable existente.
- d) ALUMBRADO PÚBLICO: El propietario lo instalará de acuerdo a las Normas y Ordenanzas Municipales en todas las calles frentistas a la subdivisión propuesta, asegurando como mínimo, la iluminación con lámparas autorizadas por la Dirección de Electrotecnia municipal colocadas a una distancia no mayor de 45 metros entre cada montaje. Sobre las calles pertenecientes a la red primaria y secundaria, se exigirán las conexiones parcelarias de los servicios de infraestructura con el objeto de facilitar su ulterior pavimentación.
- e) RECOLECCIÓN DE RESIDUOS SÓLIDOS: El propietario deberá presentar la factibilidad de cobertura de recolección de residuos sólidos emanada de la autoridad municipal competente, o en su defecto prever una solución colectiva en base a la política integral municipal en la materia.

3.2.1. Consulta previa a la Autoridad Técnica de Aplicación

La Autoridad de Aplicación del presente Código deberá evacuar, por escrito y dentro del término de VEINTE (20) días hábiles administrativos, toda Consulta Previa presentada, definiendo los criterios morfológicos a utilizar en cuanto a vías circulatorias (y perfilados), así como a la localización y morfología parcelaria de los restantes espacios públicos.

3.2.2. Transferencia del dominio de los espacios públicos

Hecha la presentación, emitido el dictamen técnico de factibilidad y aprobada la subdivisión - si correspondiere -, se instrumentará la cesión a título gratuito, a favor de la Municipalidad, de los espacios destinados a vías circulatorias y equipamientos públicos, mediante Acta de Cesión, suscripta por él o los titulares del dominio, de conformidad con lo preceptuado en el Código Civil. La Municipalidad remitirá estas actuaciones a la Dirección General del Notariado, Registro y Archivos,

para la toma de razón de las transferencias del dominio.

3.2.3. Condiciones para la venta de parcelas subdivididas

No podrá procederse a la venta de las parcelas de las subdivisiones aprobadas, en tanto no se haya dado cumplimiento a las siguientes condiciones:

- a) Inscripción en el Registro Público de la Provincia, de la transferencia del dominio, a favor de la Municipalidad, de los espacios cedidos.
- b) Recepción definitiva de las obras de infraestructura exigidas por parte de las reparticiones técnicas municipales.

Cuando se anuncie la venta de parcelas en contravención a las precedentes disposiciones, la Autoridad de Aplicación podrá impedir que se realice misma, recurriendo en caso necesario a la fuerza pública y sin perjuicio de aplicar las sanciones que correspondan.

3.2.4. Prohibiciones para subdividir

Queda prohibido el parcelamiento en áreas ubicadas por debajo de la Cota + 14,00 metros, referida a la escala hidrométrica local ubicada en el Puerto de Concordia,.

3.2.5. Construcciones en inmuebles no urbanizados

No se aceptarán proyectos de construcciones en inmuebles de superficies importantes que no estén urbanizados. Cuando se presentaren más de una solicitud de permiso de construcción en un mismo inmueble, previo a toda tramitación, se dará intervención a las áreas técnicas y legales competentes, quienes verificarán que no se trasgredan las condiciones para las subdivisiones exigidas por el presente Código.

3.2.6. Espacios a ceder

La obligación de los propietarios que propongan subdivisiones de tierras mediante urbanizaciones, de ceder a la Municipalidad libre de todo cargo y a elección de ésta, los espacios destinados a usos públicos, incluirán la totalidad de las superficies requeridas para vías públicas por aplicación de estas normas, como también porcentajes de la extensión total del título a subdividir, con destinos a espacio verde absorbente, y reserva para equipamientos públicos, cubiertos o descubiertos.

Dicho porcentaje son los que se establecen en la Sección 4.1.4. del presente Código.

3.2.7. Urbanización parcial

Cuando el propietario urbanice o lotee parcialmente un predio por etapas, en oportunidad de gestionar una subdivisión parcial se le aplicará el porcentaje establecido en la Sección 4.1.4. del presente Código, sin embargo en la primera fracción a subdividir se le requerirá la cesión del 50 % del total correspondiente, a fin de no generar parcelas que por lo reducidas resulten inaptas para los usos asignados.

3.2.8. Excepciones a la obligación de ceder espacios

- a) Quedan exceptuadas de la obligación precedente los propietarios de inmuebles que, en oportunidad de una subdivisión anterior ya hubiesen sufrido la cesión que prescriben estas normas.

Si la cesión originaria no hubiese cubierto el porcentual que requieren estas normas, deberá cederse la superficie necesaria para su completamiento.

En ambos supuestos, la Municipalidad podrá convenir con el propietario, el cambio de la localización de la cesión originaria, a la luz de la futura estructuración urbana del sector.

- b) Quedan exceptuados de la obligación de ceder espacios para equipamiento público los propietarios de extensiones inferiores a 6.500 m², siempre que la misma no sea parte de una extensión mayor correspondiente al mismo titular.

3.2.9. Subdivisión de inmuebles ribereños

En las subdivisiones de inmuebles ribereños, la donación a efectuar se deberá compatibilizar con el estudio realizado por el C.F.I. y Dirección de Hidráulica de la Provincia de Entre Ríos.

En las Áreas Urbanas Centro Principal (U/CP), Centros Menores (U/M) y resto del ejido de Concordia, cuando se trate de la subdivisión de inmuebles ribereños de arroyos y cursos de agua, los propietarios estarán obligados a ceder al Municipio con destino a uso público y libre de todo cargo, una franja de 10 m. de ancho, a cada lado de los mismos. En las restantes áreas del ejido, la obligación se extenderá a 20 m. de ancho, a cada lado de ellos, con idéntico fin.

3.2.10. Borde del Río Uruguay

En urbanizaciones o loteos que bordeen el Río Uruguay, deberá cederse una franja de terreno de 35 m. de ancho, con destino a la apertura de una vía de libre circulación de uso público.

3.2.11. Exigencias de servicios para subdivisiones en zonas industriales

En toda subdivisión a realizarse en zonas industriales además de los anteriores, será obligatorio la dotación de los siguientes servicios de infraestructura:

- Gas tipo industrial,
- Desagües industriales y pluviales,
- Energía eléctrica trifásica, y
- Pavimentos.

Sección 3.3. CREACIÓN DE NUEVAS PARCELAS

Cuando se generen nuevas parcelas, por urbanización, loteo o parcelamiento, se diseñarán cumplimentando las siguientes disposiciones:

1. Las dimensiones mínimas serán las indicadas para cada Zona, admitiéndose una elasticidad de hasta un 10 % en medidas y/o superficies de lotes, en sólo una de las fracciones resultantes del Título Original. En todos los casos observarán una relación entre ancho y largo no inferior a un tercio (1/3).
2. Podrán admitirse excepciones a lo dispuesto en el primer punto cuando se trate de anexiones a parcelas linderas que permitan:
 - Sanear un título afectado por una invasión de linderos materializada por una construcción de difícil remoción.

- Evitar que entre edificios construidos en parcelas linderas queden pasillos de dimensiones menores a las exigidas,
 - Mejorar la relación ancho/largo inferior a un cuarto (1/4), siempre que la parcela remanente mantenga la superficie mínima establecida,
 - Transferir superficies entre parcelas linderas que faciliten una solución urbanística mejor que la anterior.
3. En parcelas en esquina se considerará como ancho al lado menor. Podrá considerarse como parte de la superficie parcelaria la definida por la continuación de las líneas municipales hasta su intersección y como magnitud de los lados, la que incluya la totalidad de las mismas hasta el cruce virtual de ambas líneas.
 4. Todas las parcelas deberán tener acceso desde la vía pública. Sólo podrán crearse parcelas sin salida a la vía pública cuando tengan por objeto incorporarse, en el mismo acto, a una parcela lindera que ya posea resuelta dicha salida.
 5. Cuando resulte necesario realizar obras de relleno y terraplenado en que las cotas del terreno sean alteradas, deberán (mediante la intervención de profesional/es competente/s) ser demostrados y asegurados los siguientes aspectos:
 - Inexistencia de perjuicio al medio físico paisajístico del entorno del terreno,
 - No alterar o afectar a propiedades vecinas,
 - Protección contra erosión de los terrenos sometidos a obras,
 - Condiciones físicas óptimas de implantación de edificaciones en las áreas rellenadas o terraplenadas.

En los casos previstos por este artículo, será obligatoria la presentación de un proyecto de ingeniería que fundamente técnicamente la obra cuyos contenidos, oportunamente, los definirán las áreas técnicas competentes del municipio.

3.3.1. Prohibiciones

Está expresamente prohibida la subdivisión del suelo de cualquier tipo y en diversas áreas:

- Cuando no se cumplimenten los recaudos exigidos por las normas vigentes,
- En terrenos que hayan sido contaminados por el uso o rellenados con material nocivo para la salud, sin que sean previamente saneados a costa de los propietarios,
- En terrenos anegadizos y/o sujetos a inundaciones, antes de ser tomadas todas las precauciones y ejecutadas las obras necesarias para asegurar el escurrimiento de las aguas o la protección contra inundaciones, previa autorización de las autoridades competentes,
- En toda instancia no prevista que sea advertida por las áreas técnicas de las dependencias municipales competentes y debidamente informada a la Autoridad de Aplicación.

3.3.2. Etapas

Cuando se generen nuevas parcelas en etapas, por urbanización, loteo o parcelamiento, los servicios de infraestructura y cesiones exigidos por esta norma, se deberá considerar que:

1. En el área no alcanzada por uno o varios de los servicios, se delimiten los amezanamientos y cesión de las calles y ochavas necesarias y suficientes para dar continuidad a la urbanización por subdivisión simple de los bloques creados en ella.
2. La cesión de espacios verdes y libres públicos, y de reservas para la localización de equipamiento comunitario, cumplimente los requisitos previstos por este Código calculados respecto de la totalidad de la superficie parcelaria origen.

3.3.3. Subdivisión de urbanizaciones ya existentes

Los títulos comprendidos en manzanas rodeadas de calles, producto de urbanizaciones ya existentes, podrán subdividirse si se aseguran los servicios de infraestructura exigidos por esta norma.

3.3.4. Subdivisión de parcelas baldías

De una parcela se podrán separar fracciones para acrecentar otras colindantes, siempre que la parcela cedente cumplimente con las dimensiones mínimas exigidas en esta norma y que no se originen quiebres o martillos.

La Autoridad de Aplicación podrá autorizar excepciones solamente cuando, merced a la subdivisión, se produzcan mejoras en la conformación de la estructura parcelaria resultante.

3.3.5. Subdivisión de parcelas edificadas

Sólo se autorizará la subdivisión de parcelas edificadas cuando, además de resultar unidades parcelarias que cumplan con la presente norma, quede en evidencia que las construcciones que se desean mantener también se ajustan a la presente, al Código de Edificación y a su vez dispongan de conexiones de servicios domiciliarias totalmente independientes.

3.3.6. Generación de Unidades Funcionales bajo régimen de Propiedad Horizontal

Cuando se generen unidades funcionales por el régimen de Propiedad Horizontal, cada una de ellas deberá cumplir con las exigencias del Código de Edificación. Los Factores de Ocupación (FOS y FOT) deberán tomarse teniendo en cuenta la Superficie Total de la parcela como unidad indivisa.

3.3.7. Englobamiento de parcelas

A fin de promover una mejora parcelaria se admitirá el englobamiento aún cuando la parcela resultante no alcance a ajustarse a lo que prescriben estas normas.

3.3.8. Conjuntos Integrales

Cuando se trate de proyectos de conjuntos habitacionales integrales que se sitúen en zonas compatibles con los usos y actividades admitidos en el presente Código, y que signifiquen la construcción de la totalidad de las edificaciones, dotación de infraestructura y equipamiento comunitario, se podrán evaluar, variantes de parcelamientos que no se circunscriban taxativamente

a esta normativa, con dictámenes de las áreas técnicas competentes, del Consejo Asesor de Planeamiento y la Autoridad de Aplicación.

La subdivisión de tierras con destino a satisfacer una necesidad pública nacional, provincial o municipal, por ejemplo de Conjuntos Residenciales de Interés Social, que por razones fundadas no se encuadren en la presente, serán evaluados por las áreas técnicas competentes, el Consejo Asesor de Planeamiento y la Autoridad de Aplicación.

Todos los proyectos urbanísticos de carácter integral además de las cesiones obligatorias previstas por la presente, deberán cumplimentar las siguientes exigencias en materia de equipamiento comunitario:

- a. Salón de Usos Múltiples (SUM) de más de 30 m2. de superficie y playón deportivo en conjuntos de más de cincuenta (50) viviendas.
- b. Jardín de infantes: en conjuntos de más de cien (100) viviendas o más de cuatrocientos (400) habitantes, salvo que existiera un establecimiento similar en un radio de quinientos (500) metros medidos por trayectoria por espacio público, que admita su adecuación y/o ampliación para cubrir las necesidades del conjunto.
- c. Escuela primaria: en conjuntos de más de doscientas cincuenta (250) viviendas o más de mil (1000) habitantes, salvo que existiera un establecimiento similar en un radio de mil (1000) metros medidos por trayectoria por espacio público, que admita su adecuación y/o ampliación para cubrir las necesidades del conjunto.
- d. Escuela secundaria: en conjuntos de más de quinientas (500) viviendas o más de dos mil (2000) habitantes, salvo que existiera un establecimiento similar en un radio de mil quinientos (1.500) metros medidos por trayectoria por espacio público, que admita su adecuación y/o ampliación para cubrir las necesidades del conjunto.
- e. Centro de atención primaria de salud: a definir por la autoridad sanitaria municipal, conforme las políticas vigentes al respecto.

En todos los casos, los costos que demande la provisión del equipamiento exigido, quedarán a exclusivo cargo de los promotores de las propuestas de urbanización. La adecuación y/o ampliación de los establecimientos educacionales existentes estará supeditada al efectivo cumplimiento de las normas urbanísticas vigentes que afecten a la parcela donde los mismos se ubiquen.

3.3.9. Caducidad de las subdivisiones

Toda subdivisión para urbanización, oportunamente autorizada, se considerará caduca en un plazo de dos (2) años a partir de la fecha de la misma, si no se materializaran la dotación de los servicios de infraestructura básica y cesiones exigidos por este Código

La Autoridad de Aplicación, verificado el incumplimiento declarará caduca la autorización, notificando la resolución al Propietario y Profesional interviniente.

El expediente correspondiente será archivado, debiendo cruzarse su carátula con el sello "AUTORIZACIÓN CADUCADA".

TÍTULO 4

CESIONES OBLIGATORIAS

Sección 4.1. CUMPLIMIENTO GENERAL

Corresponderá realizar cesiones gratuitas de suelo para la apertura de calles, ochavas, espacios verdes, reservas para equipamiento, en los siguientes casos:

- Cuando se subdivida la tierra en general.
- Cuando dentro del área urbana, en una parcela que no hubiera efectuado las cesiones exigidas con anterioridad, se materialice el uso del suelo a través de una construcción,
- Cuando por cumplimiento de las prescripciones de la presente norma haya completamiento de la trama urbana y/o afectaciones de calles establecidas por Ordenanza Municipal.

4.1.1. Vías de circulación

En todo nuevo loteo realizado en Áreas Urbana, Complementaria y Rural los propietarios de las parcelas involucradas deberán ceder gratuitamente al municipio los espacios destinados a vías de circulación que aseguren la continuidad de la trama vial existente y/o planificada. En el área Especial ésta condición se determinará según un estudio particularizado aceptado por la Autoridad de Aplicación.

En la apertura de vías públicas, las dimensiones se ajustarán a lo dispuesto por esta norma respecto de anchos, diseño y configuración de las trazas. El proyecto considerará el previsible tránsito futuro de la zona, las condiciones topográficas, la normal evacuación de las aguas pluviales hacia líneas de drenaje natural o hacia instalaciones de desagües pluviales y las disposiciones que se indican a continuación:

- En las áreas urbana, complementaria y rural será obligatorio mantener la continuidad vial correspondiente al amanzanamiento contiguo existente. En todo parcelamiento, la línea de frente de las parcelas deberá retirarse hasta una distancia del eje de la vía pública, igual a la de la mitad del ancho fijado para la misma. En los casos que el eje no se encuentre perfectamente definido, se tomará como tal el eje de la franja de camino o el que indique la Autoridad de Aplicación;
- En los proyectos de parcelamientos en área urbana, podrán incluirse en forma complementaria y sin que esto afecte la continuidad vial del amanzanamiento existente, vías terciarias y de servicio. En estos casos se cumplirá con las dimensiones fijadas por esta norma.

4.1.2. Continuidad de la red primaria

En las Áreas Urbana, Complementaria y Rural, todas las intervenciones y subdivisiones deberán garantizar la continuidad geométrica de la red vial.

4.1.3. Cesiones en zonas industriales

Cuando se subdividan predios en zonas industriales se deberá ceder el cinco por ciento (5 %) de la superficie total de los mismos, con destino a reserva para localización de equipamiento comunitario

o industrial, además de las cesiones de calles que correspondiere. Si la superficie de la reserva resultara menor a la de la parcela mínima de la zona, la cesión no será exigida.

4.1.4. Cesiones en zonas urbanas

En todo nuevo parcelamiento realizado en zonas pertenecientes al área urbana, los propietarios de las parcelas involucradas deberán ceder gratuitamente a la Municipalidad de Concordia los espacios para espacios verdes y libres públicos y reservas para la localización de equipamientos comunitarios de uso público.

Una vez descontadas las superficies destinadas a vías de circulación, las cesiones correspondientes se computarán a razón de:

- Diez por ciento (10 %) con destino a espacio verde y libre público (tratado y equipado con mobiliario y juegos de niños), y
- Cuatro por ciento (4 %) con destino a reserva de equipamiento comunitario.

Cuando la sumatoria de ambas superficies resulte inferior a la superficie de la parcela mínima exigida para la zona, la cesión se hará en dinero de acuerdo a la valuación que practique la Autoridad de Aplicación, pasando a engrosar el Fondo del Banco de Tierras, según procedimiento a definir por la vía reglamentaria.

4.1.5. Condiciones

Las cesiones destinadas a espacios verdes y libres públicos y a reservas para la localización de equipamiento comunitario de uso público, deberán contemplar las siguientes disposiciones:

1. No serán computadas como espacios verdes y libres públicos las superficies correspondientes a canteros centrales a lo largo de las calles o aquellos pertenecientes a rotondas. No serán aceptadas superficies ubicadas en fajas no edificables frente a canales, cursos de agua, y en parcelas no edificables afectadas por líneas de transmisión de energía eléctrica, gasoductos u otra infraestructura de propiedad pública o privada.
2. Las áreas transferidas al Municipio deben tener, como mínimo, 10 (diez) metros de frente y acceso directo desde una calle.
3. Deberán situarse en terrenos que tengan la mejor configuración topográfica y calidad natural.
4. En aquellos casos de espacios verdes residuales factibles de ser aceptados como donación para equipamiento y que el propietario desee hacerlo, no podrá computárselos como parte de las cesiones obligatorias (calles y ochavas, espacios para equipamientos públicos, libres y/o cubiertos).

4.1.6. Localización de las cesiones

La localización de las cesiones con destino a espacios verdes y libres públicos, y reservas para equipamientos comunitarios de uso público, dentro del predio a subdividir, reunirán adecuadas condiciones topográficas e hidráulicas para el fin de las mismas, por lo que no podrán ser ubicadas en terrenos escarpados con o sin afloraciones de rocas, laderas, cuevas, barrancas, zanjones, médanos o dunas, como así tampoco en lagunas, cañadas, humedales, aguadas, arroyos, cursos de agua o terrenos anegadizos. La Autoridad de Aplicación, la que podrá determinar y decidir su

agrupamiento a fin de conformar un único bloque.

Las cesiones con destino a espacios verdes y libres públicos y reservas para la localización de equipamiento comunitario de uso público, podrán estar localizadas fuera del sector del parcelamiento siempre que, a criterio de la "Autoridad de Aplicación" municipal, se cumplan las siguientes condiciones:

- a. Cuando permita técnica, funcional y socialmente satisfacer de mejor forma el destino establecido.
- b. Cuando se persiga la conformación de reservas de mayor dimensión.
- c. Cuando estén ubicadas en mejor situación para satisfacer el interés público.

En todos los casos previstos en este Artículo, la superficie parcelaria a ceder fuera del sector del parcelamiento tendrán un valor de mercado establecido en pesos por metro cuadrado, igual o mayor a las parcelas ubicadas dentro de un área ya urbanizada de características similares.

4.1.7. Excepciones a la obligación de ceder espacios

- a. Quedan exceptuados de la obligación precedente los propietarios de inmuebles que, en oportunidad de una subdivisión anterior ya hubiesen concretado la cesión que prescriben estas normas.
Si la cesión originaria no hubiese cubierto el porcentual que requieren estas normas, deberá cederse la superficie necesaria para su completamiento.
- b. Quedan exceptuados de la obligación de ceder espacios para equipamiento público los propietarios de extensiones inferiores a 6.500 m², siempre que la misma no sea parte de una extensión mayor correspondiente al mismo titular.

4.1.8. Certificaciones de mensuras

En toda solicitud de certificación de mensuras se determinará, previo a su autorización, si la o las parcelas implicadas se encuentran en proyecciones de vías circulatorias. De ser así, se deberá instrumentar la cesión a favor de la Municipalidad, a título gratuito, libre de todo cargo, erogaciones ni compromisos para ésta, del o los espacios destinados a esas calles, siempre que los mismos se encuentren libres de construcciones de carácter permanente.

El Acta de Cesión, acompañada de la correspondiente mensura, será suscripta por el o los titulares del dominio, sin cuya presentación ante el área técnica-administrativa municipal competente, no se otorgará la certificación requerida.

TÍTULO 5

MOVILIZACIÓN DEL SUELO URBANO

Sección 5.1. MANTENIMIENTO Y ADMINISTRACIÓN

La Autoridad de Aplicación administrará los inmuebles no construidos de propiedad municipal y gerenciará las acciones conducentes a la movilización tanto de los inmuebles baldíos o con edificación derruida o paralizada.

Los inmuebles bajo administración estarán destinados preponderantemente a:

1. Promoción de vivienda para los sectores poblacionales con menores recursos;
2. Provisión de espacios verdes públicos de recreación y/o deportivos (tratados y equipados con mobiliario y elementos de distintos juegos);
3. Reservas para equipamientos públicos municipales (Salas médicas, etc.).

Mediante ordenanza particular se podrán declarar zonas, o sectores de zonas, pertenecientes al Área Urbana, como zona o sector de provisión prioritaria de servicios y equipamientos comunitarios, o bien de edificación necesaria.

5.1.1. Provisión prioritaria de servicios y equipamiento

Mediante ordenanza, previo estudio coordinado por la Autoridad de Aplicación, podrán declararse zonas, o sectores de las mismas, de provisión prioritaria de servicios y equipamiento comunitario.

Tal declaración implicará el compromiso de dotar aquellos con la infraestructura básica necesaria y de orientar hacia ellos la inversión pública y privada que posibilite un más racional ejercicio de sus usos predominantes. Obligará a los organismos municipales a incluir como prioritarios en sus programas de obras la realización de los trabajos necesarios para permitir la prestación de los servicios y la dotación de los equipamientos. Se requerirá asimismo a los organismos provinciales y nacionales competentes que consideren dicha declaración para compatibilizar también la prestación de los servicios a su cargo.

Cuando las obras estuvieran ejecutadas y a fin de lograr el máximo aprovechamiento de las inversiones realizadas, el municipio establecerá un gravamen especial a las parcelas baldías o con edificación derruida, que se aplicará a obras de infraestructura y a equipamiento comunitario.

5.1.2. Edificación necesaria

La declaración de una zona, o sector de zona, como de edificación necesaria afectará a las parcelas baldías como a las edificaciones derruidas o paralizadas, estableciendo plazos para edificar.

Cumplidos dichos plazos el municipio establecerá un gravamen especial, según procedimiento y montos a definir por la vía reglamentaria.

Sección 5.2. AMANZANAMIENTO y RED CIRCULATORIA

Con el propósito de favorecer la orgánica estructuración vial del territorio y promover la vinculación

entre zonas y el desarrollo de las actividades, no serán permitidas construcciones sobre futuras prolongaciones de las trazas de las calles existentes, excepto en los casos de interrupción de continuidad por encuentro de tramas urbanas diferentes.

Toda obra a construir, ampliar o empadronar sobre parcelas afectadas por proyecciones o ensanches de calles, deberá contemplar el espacio a ceder para las mismas.

5.2.1. Definición de manzanas

Las manzanas urbanas serán definidas perimetralmente por vías públicas de circulación, existentes o a ceder, y sus superficies no podrán ser inferiores a los 6.500 m², ni superiores a los 40.000 m².

5.2.2. Ángulos de cruce

Los espacios públicos destinados a albergar a la red circulatoria vehicular, estarán diseñados de modo tal que los encuentros entre tramos de la red vial principal se resuelvan a 90° grados. En caso de no ser esto posible se admitirán ángulos en un rango no menor a 80° ni mayor de 100°. Dichos ángulos estarán definidos por líneas rectas de largo no menor de 50 metros que pasen por los ejes geométricos de dichas vías de circulación.

5.2.3. Distanciamiento entre cruces

Los cruces de vías circulatorias vehiculares urbanos de cualquier tipo (cruz, te, otros), no podrán constituirse a distancias menores que las siguientes:

- Red primaria = 400 m.
- Red secundaria = 150 m.
- Red terciaria = 60 m.

5.2.4. Fajas de emplazamiento

Las fajas de emplazamiento de vías circulatorias vehiculares urbanas deberán tener anchos no inferiores a los siguientes:

- Red primaria: 24,00 m.
- Red secundaria: 24,00 m.
- Red terciaria y otras: 12,00 m.

En todos los casos el ancho definitivo quedará condicionado al Informe Técnico-Urbanístico municipal correspondiente y deberá respetar el ancho de las vías existentes en caso de tratarse de prolongación de las mismas.

Se tendrá en cuenta el diseño en función de los peatones, las bisisendas (asegurando una accesibilidad adecuada, transversal y longitudinal), el arbolado público, etc., y las condiciones básicas de absorción del suelo y el drenaje urbano sostenible.

5.2.5. Borde de rutas o avenidas

En toda urbanización o loteo que se efectúe en predios frentistas a rutas nacionales, provinciales y

avenidas o vías de acceso de tránsito rápido del éjido, los fraccionamientos que se autoricen deberán estructurar su red vial interna independiente de esas vías, mediante calles de servicio paralelas a las mismas que deberán ser construidas dentro del predio objeto de la subdivisión.

En los casos que expresamente lo autorice la Autoridad de Aplicación podrán proyectarse dentro de la superficie reservada a tales rutas, no pudiendo avanzar para tal fin, más allá de una distancia de 30 metros medidos desde el eje del espacio correspondiente a la ruta. Tales calles de servicio deberán contar con un ancho mínimo de 12,00 metros.

Sección 5.3. AUTORIZACIONES Y PROCEDIMIENTOS

Todos los actos de subdivisión del suelo cualesquiera sea su finalidad o tipo quedarán sujetos a la autorización municipal, conforme al procedimiento regulado por las normas vigentes.

5.3.1. Requerimiento de Informe técnico-urbanístico

Sin perjuicio de haber efectuado una “Consulta Previa” contemplada en la Sección 3.2.1., antes de su aprobación por parte de la dependencia municipal competente, todas las propuestas deberán ser evaluadas por la Autoridad de Aplicación de este Código quien producirá el correspondiente informe técnico-urbanístico con especial énfasis en el análisis del tejido urbano resultante y su vinculación con el entorno.

5.3.2. Solicitud de Evaluación de Impacto

Cuando una de las dependencias municipales intervinientes entienda que, dada sus características, las propuestas presentadas podrían producir impactos relevantes, exigirá al propietario o requirente la elaboración de un Estudio de Impacto Urbanístico o Ambiental. Dicho estudio deberá contemplar la disponibilidad de transporte público, el acceso a equipamientos (públicos y privados), las condiciones de saneamiento de infraestructura básica, las condiciones físicas, ambientales, del paisaje, así como aquellos aspectos que la dependencia requirente considere relevantes.

5.3.3. Mejora de la infraestructura, Equipamiento y Espacios Públicos

La Autoridad de Aplicación podrá consensuar con diferentes instituciones, comisiones vecinales, grupos sociales representativos, etc., diversos aspectos de colaboración mutua que contribuyan a la creación, consolidación y/o mejoras de la infraestructura, equipamientos y espacios públicos de la ciudad. En tal sentido podrá aplicarse la figura de “Convenio Urbanístico” prevista en los “Instrumentos de Gestión” del presente Código (Sección 10.1.).

5.3.4. Permuta y enajenación

Se faculta a la Autoridad de Aplicación a permutar o enajenar total o parcialmente las fracciones de terrenos cedidas con destino a plazas, paseos u otros equipamientos públicos, cuando según informe técnico-urbanístico y dictamen del Consejo Asesor de Planeamiento, sea conveniente para el interés general.

En todos los casos, el precio obtenido por venta deberá ser utilizado para la adquisición de otro inmueble destinado a idénticos fines y objetivo. Igual uso se les dará a los inmuebles obtenidos por permuta.

El procedimiento de permuta o enajenación se instrumentará en el marco de las normativas específicas correspondientes y su procedimiento se hará por la vía reglamentaria.

5.3.5. Condiciones para la venta de parcelas subdivididas

Queda prohibido proceder a la venta de las parcelas de las subdivisiones autorizadas, en tanto no se haya dado cumplimiento a las siguientes condiciones:

- Inscripción en el Registro Público de la Provincia de la transferencia del dominio de los espacios cedidos, a favor de la Municipalidad.
- Provisión de los servicios y recepción definitiva de las obras de infraestructura exigidas por parte de las reparticiones técnicas municipales.

5.3.6. Subdivisión de urbanizaciones ya existentes

Los títulos comprendidos en manzanas rodeadas de calles, producto de urbanizaciones ya existentes, podrán subdividirse si se aseguran los servicios de infraestructura exigidos por esta norma.

Se admitirán, por única vez, hasta tres (3) desgloses por título, sin asegurar los servicios de infraestructura citados, siempre y cuando la superficie total a desglosar no exceda el equivalente de tres (3) parcelas mínimas establecidas por este Código para la zona donde se localice el inmueble a subdividir.

Se considera a efectos del cumplimiento de este Artículo como superficie del título, la superficie remanente al 26 de octubre de 1.982, fecha de publicación de la Ordenanza N° 21.072.

5.3.7. Publicidad

Cuando se anuncie la venta de parcelas en contravención a las precedentes disposiciones, la Autoridad de Aplicación podrá impedir que se realice la venta, recurriendo en caso necesario a la fuerza pública y sin perjuicio de aplicar las sanciones que correspondan.

En cualquier forma de publicidad de una subdivisión o urbanización deberá obligatoriamente constar las siguientes informaciones:

- Número de expediente municipal y fecha del visado de municipal,
- Número de plano de mensura y fecha de resgistración definitiva por parte de la autoridad competente,
- Áreas de localización de las cesiones obligatorias,
- Detalle de las obras que serán ejecutadas, y
- Fecha de inicio y plazo de terminación de las obras de responsabilidad del propietario.

5.3.7.1. Publicidad engañosa

Toda publicidad referida a la venta de parcelas en cualquiera de sus modalidades, ya sea existentes o que lo serán a futuro, integrando cualquier figura jurídica que, en última instancia, culmine con el otorgamiento de una porción de terreno a los adquirentes, debe ser veraz, clara y suficiente para evitar incurrir en errores al eventual comprador. Asimismo deberá respetar los usos admitidos en el inmueble ofrecido, según el presente Código de Ordenamiento Urbano y Territorial, para no ocasionar perjuicio o falsas expectativas al potencial interesado, caso contrario el propietario o cualquier responsable de venta a terceros, será pasible de las sanciones que correspondan, incluidas las de la Ley N° 24.240 de Defensa del Consumidor por su apartamiento de la Ley N° 22.802 de Lealtad Comercial.

TÍTULO 6

CUALIFICACIÓN DEL TEJIDO URBANO

Sección 6.1. COMPONENTES DEL ESPACIO PÚBLICO

A fin de promover la cualificación paulatina del tejido urbano de la ciudad de Concordia y su ejido, y sin perjuicio de otros componentes aquí no detallados, se prestará especial interés a las condiciones de los espacios verdes, del mobiliario y la señalización urbana, la eliminación progresiva de las barreras urbanísticas existentes, así como de las características del espacio urbano público y la morfología edilicia.

6.1.1. Espacios verdes

Se entiende por espacios verdes públicos a los ámbitos de uso colectivo y libre, en cuyo paisaje predomina el suelo natural (tratado y equipado) y la forestación, destinados a la recreación y esparcimiento, que actúan como reguladores del equilibrio ambiental y la conservación de los recursos suelo, aire y agua.

Quedan comprendidos en esta definición las plazoletas y jardines públicos, plazas y parques en sus diferentes escalas, áreas verdes de bordes de arroyos y río, ramblas y boulevares.

- Superficie absorbente: En todos los espacios antes detallados deberá mantenerse como mínimo el 70 % (porcentaje verificable según el caso) sin pavimentos ni solados, preferentemente con cobertura vegetal y arbolada a fin de colaborar en la cualificación ambiental del tejido urbano, contribuir al equilibrio climático y reducir los aportes de aguas pluviales al sistema público de drenaje. Asimismo deberá evaluarse en cada caso la incorporación de un sistema de captación y retención de agua de lluvias (Tanque de Inundación, cálculo incluido) para su utilización en tareas que no requieran potabilidad y, de esta manera, evitar escorrentías causantes de inundaciones en las distintas zonas de la ciudad.

6.1.2. Restricciones sobre los espacios verdes

Los espacios verdes públicos no podrán subdividirse ni destinarse a otro uso que el definido por estas normas. Las construcciones que se realicen en los espacios verdes serán las eminentemente necesarias para el funcionamiento de los usos propios del parque, debiendo cumplir los siguientes requisitos:

Autorización expresa de la Autoridad de Aplicación previo informe técnico-urbanístico y dictamen del Consejo Asesor de Planeamiento.

Construcción de fácil mantenimiento y antivandalismo.

Se los declara como bienes de uso público y no podrán ser cercados en forma tal que priven a la ciudadanía de su uso, goce, disfrute visual y libre tránsito.

6.1.3. Mobiliario urbano

Se entiende por mobiliario urbano al conjunto de instalaciones o elementos que se emplazan en el espacio público y cuya finalidad es la de atender una necesidad social o prestar determinado servicio a la ciudadanía.

Quedan comprendidos en esta categoría las luminarias, bancos, gabinetes de servicios de infraestructuras urbanas, marquesinas, papeleros, señales, puestos y escaparates de diarios, revistas y flores, cabinas telefónicas, refugios de paradas de transporte público, garitas de seguridad o información, defensas contra impactos vehiculares y señalización en general.

6.1.4. Homologación del mobiliario

No se podrá instalar ningún objeto destinado a mobiliario urbano que no haya sido previamente homologado por la Autoridad de Aplicación articulada con los organismos con incumbencias sobre el tema.

El mobiliario urbano se instalará en el espacio público debiendo cumplimentar las siguientes características:

- a) Visibilidad de las señales de circulación y prevención;
- b) Libre circulación peatonal;
- c) Prevención de impactos vehiculares, localizándolos a distancias prudenciales del cordón;
- d) Altura mínima para salientes de fachadas de 2,40 mts.

6.1.5. Señalización urbana

Se entiende por señalización urbana a todo mensaje visual colocado en el espacio público, que siendo de utilidad pública, sirva de información al ciudadano, posibilite individualizar calles, edificios y/o sitios de interés, contribuya a la orientación, prevención y seguridad en la ciudad y su ejido.

6.1.6. Tipos de señalización

Se reconocen, en principio los siguientes tipos:

1. Tránsito: señales de normas de tránsito y las correspondientes al sistema de nomencladores de la red vial.
2. Transporte: señales de paradas de ómnibus, taxis, terminales, estaciones de FFCC, centros de transferencia.
3. Turísticas: señales localizadas en edificios de interés o valor patrimonial, equipamientos y áreas de servicios vinculados a la actividad turística.

Será potestad exclusiva de la Autoridad de Aplicación la colocación o autorización de señalizaciones en el espacio público de la Municipalidad de Concordia y su ejido.

6.1.7. Barreras urbanísticas

Se define como barrera urbanística a toda restricción de carácter transitorio o permanente que limite o impida la libertad de movimiento, acceso o circulación peatonal. Se entiende como objeto de especial interés la eliminación de toda barrera urbanística emplazada en el espacio público, por lo que no podrán autorizarse ni propiciar obras o intervenciones que conlleven a la generación de las mismas.

Deberán considerarse las Leyes Nacionales 22.431/ 81 y su Decreto Reglamentario N° 498/83 – Art. 22), y N°24.314/94, entre otras.

Se entiende como objeto de especial interés la eliminación de toda barrera urbanística emplazada en el espacio público de Concordia, por lo que no podrán autorizarse obras o intervenciones que conlleven a la generación de nuevas barreras.

La Autoridad de Aplicación elaborará un “Programa de Eliminación de Barreras Urbanísticas” con carácter obligatorio y progresivo, incluyendo el cronograma de acciones para su cumplimiento. El mismo comprometerá la construcción de rampas en aceras, plazas, paseos públicos, accesos a edificios públicos a costo y cargo del municipio; así como la construcción de rampas en accesos a edificios privados, a costo y cargo de los propietarios, adecuando las condiciones de diseño y especificaciones establecidas por las normas vigentes.

6.1.8. Programación integral del espacio público

La Autoridad de Aplicación del presente COU deberá elaborar y elevar anualmente un programa integral de mejoramiento del espacio público que será elevado y sancionado por Ordenanza.

Contemplará la posible creación de nuevos espacios verdes, consignará las asignaciones presupuestarias necesarias, así como las especies a plantar, obras, plazos de ejecución, compra de nuevos espacios, conformación de parques como propuesta de englobamientos parcelarios de espacios verdes dispersos u otras acciones complementarias que coadyuven a atenuar los efectos del cambio climático.

Con criterio similar, definirá también programas referidos a mobiliario urbano y señalización.

Asimismo elaborará un programa de adecuación urbana y eliminación de barreras limitantes al movimiento, acceso o circulación peatonal, con carácter obligatorio y progresivo, incluyendo el cronograma de acciones para su cumplimiento. El mismo comprometerá la construcción de rampas en aceras, plazas, paseos públicos, accesos a edificios públicos; así como la construcción de rampas en accesos a edificios públicos nacionales y provinciales, como también privados, a costo y cargo de los propietarios, adecuando las condiciones de diseño y especificaciones establecidas por las normas vigentes.

Sección 6.2. ESPACIO URBANO y PATIOS AUXILIARES

Sección 6.2.1. DE LA LÍNEA MUNICIPAL (L.M.)

6.2.1.1. De la alineación

Toda nueva obra que se levante con frente a la vía pública, no podrá trasponer la Línea Municipal (L.M.), la Línea Municipal de Esquina (L.M.E.) y la Línea de Edificación (L.E.), en caso de retiro de frente.

Sólo se admitirán en los pisos altos de la fachada principal, balcones abiertos a partir de los 3,00 m. de la cota más alta de la parcela.

Los balcones que se encuentran por debajo de los 4,00 m. del nivel de acera, deberán mantener su borde exterior a una distancia no menor de 0,80 m. de la línea vertical del filo del cordón.

En edificios localizados en zonas de retiro obligatorio de frente, los balcones podrán volar hasta 2,00 m.

Los balcones que se encuentren por debajo de los 5,00 m. de altura sobre nivel de acera, podrán ocupar como máximo 1/3 del total del frente.

6.2.1.2. Obras detrás de la Línea Municipal (L.M.) y de la Línea Municipal de Esquina (L.M.E.)

Se permitirá la edificación detrás de la L.M., de la L.M.E. o detrás de la L.E., en caso de retiro de frente sujeta a las siguientes condiciones:

- a) En edificios de perímetro libre: Hasta las alturas máximas permitidas.
- b) En edificios entre medianeras y en los basamentos de edificios de perímetro libre: la profundidad **p** del retiro en relación al ancho total **a** del frente retirado debe ser:

$$\frac{a}{p} \geq 2$$

Según se ilustra en la Figura N° 2.

6.2.1.3. Obras bajo nivel de acera

En ningún caso se podrá trasponer la L.M. con construcciones bajo nivel de acera.

Sección 6.2.2. DE LA LÍNEA MUNICIPAL DE ESQUINA (L.M.E.)

Las salientes admitidas en la L.M.E. serán las que se ubiquen por encima de los 3,00 m. sobre nivel de acera, sin rebasar las prolongaciones de las líneas municipales concurrentes. En ningún caso la edificación excederá una línea trazada en la acera paralela al cordón del pavimento y distante a 0,80 m. de la arista exterior de éste.

No se permitirá emplazar en la acera ningún apoyo para soporte de voladizos.

6.2.2.1. Traza y dimensión de la L.M.E.

La traza de la L.M.E. será perpendicular a la bisectriz del ángulo formado por las L.M. de las calles concurrentes.

Las ochavas tendrán como mínimo 5,00 m. y 3,50 m. como medida mínima de cateto.

Cuando el ángulo sea inferior a 75° la dimensión de la ochava podrá ser menor a la mínima establecida, pero se deberá respetar la medida mínima de cateto establecida.

Para nuevas urbanizaciones la traza de la L.M.E. será perpendicular a la bisectriz del ángulo formado por las L.M. de las calles concurrentes, dependiendo su dimensión, de éste ángulo y de la suma de las distancias entre las L.M. según el siguiente cuadro:

S (suma de anchos de las calles concurrentes)	a: ángulo definido por las calles concurrentes			
	A 75°	75° a 105°	105° a 135°	a 135°
S 24,00 m.	4,00 m.	7,00 m.	4,50 m.	0,00 m.
24,00 S 42,00 m.	4,00 m.	6,00 m.	4,00 m.	0,00 m.
42,00 S 70,00 m.	4,00 m.	5,00 m.	4,00 m.	0,00 m.
S 70,00 m.	4,00 m.	0,00 m.	0,00 m.	0,00 m.

6.2.2.2. Retiro de frente en predio de esquina

En predios de esquina, el retiro de frente obligatorio podrá ser modificado cuando por lo establecido en la norma se sacrifique el 25 % o más de la superficie total del predio según el siguiente criterio:

Hasta una distancia igual a 3,15 m. de los ejes divisorios, el retiro de la fachada será el establecido para la Zona. A partir de esos puntos, el retiro podrá ser de 1 m. En correspondencia con las ochavas el retiro será de 1,00 m. paralelo a dicha línea.

Sección 6.2.3. DE LA LÍNEA DE FRENTE INTERNO (L.F.I.)

6.2.3.1. Formación, condiciones y función de los espacios libres de manzana

Para toda obra nueva que se realice en cualquiera de las Zonas queda prohibida la construcción en la superficie de terreno comprendido entre las Líneas de Frente Interno (L.F.I.), a fin de conformar centros de manzana libres de edificación, con las siguientes excepciones:

- En la Zona Urbana Central (U/C1), el espacio libre de manzana es obligatorio a partir de la Cota + 4,50 m. sobre la cota de la parcela.
- En los casos de manzanas en las cuales la semisuma de sus lados opuestos, resulte inferior a 60,00 m., o su superficie inferior a 4.000 m², la Autoridad de Aplicación fijará el criterio a seguir.

6.2.3.1.1. Suelo absorbente

Es aquel terreno que puede derivar las aguas pluviales o de riego a las napas inferiores del mismo. Las losas parquizadas no serán consideradas como suelo absorbente.

En general en los espacios libres de manzana, sobre el total de la superficie de suelo libre, resultado de la aplicación del FOS deberá mantenerse, como mínimo, el 70 % sin pavimentos ni solados impermeables, preferentemente con cobertura vegetal y arbolada, a fin de colaborar en la cualificación ambiental del tejido urbano, contribuir al equilibrio climático y reducir los aportes de aguas pluviales al sistema público de drenaje. Asimismo deberá evaluarse en cada caso la incorporación de un sistema de captación y retención de agua de lluvias (Tanque de Inundación, cálculo incluido) para su utilización en tareas que no requieran potabilidad y, de esta manera, evitar escorrentías causantes de inundaciones en las distintas zonas de la ciudad.

Esta condición deberá respetarse en la totalidad de las parcelas que componen las diversas manzanas de la ciudad, salvo las indicadas específicamente en algunas zonas, y/o las que defina la Autoridad de Aplicación.

Toda situación no prevista será evaluada por las áreas técnicas y resuelta por la Autoridad de Aplicación.

6.2.3.2. Traza de las líneas de frente interno

La Línea de Frente Interno (L.F.I.) conformará un centro de manzana libre de edificación, y se fijará a una distancia igual al 1/3 de la semisuma de los lados de la manzana perpendiculares de la Línea Municipal (L.M.) de la parcela en cuestión.

6.2.3.3. Obras en los espacios libres de manzana

El centro libre de manzana sólo podrá ocuparse con usos complementarios a la residencia (quinchos, vestuarios, sanitarios, depósitos, etc.) de acuerdo a las siguientes normas:

- a) Lotes de hasta 300 m², hasta 15 m² con 4,00 m. sobre el eje divisorio de fondo y altura máxima de 3,00 m.
- b) Para lotes de más de 300 m², hasta 20 m² con 4,00 m. sobre el eje divisorio de fondo y altura máxima de 3,00 m.

En ambos casos la cubierta no será accesible.

Las construcciones bajo la cota de la parcela podrán llegar, como máximo, hasta la Línea de Frente Interno (L.F.I.), excepto en la zona U/C1.

- c) Para lotes de más de 300 m², con superficies cubiertas de más de 20 m², más de 4,00 m de ocupación sobre el eje divisorio de fondo, altura máxima de 3,00 m y condición de accesibilidad a la cubierta, deberá fijar el criterio a seguir la Autoridad Técnica de Aplicación del presente Código.

Sección 6.2.4. DE LAS ÁREAS DESCUBIERTAS

6.2.4.1. Tipos de áreas descubiertas

Las áreas descubiertas comprendidas entre volúmenes edificados, podrán ser clasificadas según sus características y según las prescripciones del presente, como Patios Auxiliares y Espacio Urbano.

6.2.4.2. Forma de medir las áreas descubiertas

Las dimensiones de las áreas descubiertas se determinan con exclusión de la proyección horizontal de voladizos de saliente menor que 0,10 m. En caso que el área descubierta de una parcela resulte lindera a otra, sus dimensiones se considerarán desde una paralela distante 0,15 m. del eje divisorio entre las mismas.

6.2.4.3. Arranque de las áreas descubiertas

El arranque de las áreas descubiertas es un plano horizontal virtual, a nivel de la cota en que dicho espacio se hiciese necesario, a los efectos de proveer iluminación y ventilación a los locales que de él dependen.

La cota del plano de arranque se consignará en el proyecto.

6.2.4.4. Prohibiciones relativas a las áreas descubiertas

Las áreas descubiertas que constituyen Espacio Urbano o Patios Auxiliares, no podrán cubrirse con

elementos fijos o móviles, opacos, traslúcidos o transparentes.

Sección 6.2.5. DEL ESPACIO URBANO

6.2.5.1 Conformación del espacio urbano

Se considera como Espacio Urbano:

- a) El espacio de vía pública comprendido entre las Líneas Municipales, y el comprendido entre dichas líneas y las de retiro obligatorio o voluntario de la edificación.
- b) El espacio libre de manzana.
- c) El espacio entre paramentos laterales de los edificios de perímetro libre y las líneas divisorias entre parcelas, conectado directamente con el espacio de la vía pública y con el espacio libre de manzana.
- d) El espacio entre paramentos verticales correspondientes a uno o a diferentes volúmenes edificados dentro de la misma parcela, siempre que cumpla la relación R'' que para todas las zonas será $R'' = 2$.
- e) Los patios apendiculares que queden incorporados a algunos de los espacios anteriormente enumerados, siempre que la distancia d_1 desde el paramento en el cual se ubican los vanos que iluminen y ventilen al mismo o a otro que lo enfrente, cumpla con lo establecido en el punto 6.7.2. para paramentos enfrentados a líneas divisorias de la parcela y siempre que la abertura (a), de unión con el espacio urbano, sea igual o mayor que dos (2) veces la profundidad (p) del patio.

6.2.5.2. Funciones del espacio urbano

Los locales definidos en el Art. 180 inc. a (Primera Clase - Habitables) del Código de Edificación, deberán ventilar e iluminar al espacio urbano, de acuerdo a las siguientes proporciones:

Cantidad de ambientes de 1ª	Espacio Urbano	Patio Auxiliar
1	1	-
2	2	-
3	2	1
4 o más ambientes	3 o más	hasta 1

6.2.5.3. Parámetros para la conformación del espacio urbano

Con el fin de garantizar una adecuada conformación del espacio urbano exterior, los volúmenes edificables quedarán regulados en forma concurrente, por los siguientes parámetros:

- a) El Factor de Ocupación Total (F.O.T.)
- b) El Factor de Ocupación del Suelo (F.O.S.)
- c) La franja perimetral edificable, que es la superficie de la manzana comprendida entre la L.M. y L.F.I., que puede ser ocupada con volúmenes construidos.

- d) Los retiros de las divisiones del predio que expresamente se establecen.
- e) La relación entre altura y separación de paramentos.
- f) El plano límite que regula la altura máxima admisible en función del ordenamiento plástico general de los volúmenes edificados.
- g) Los requisitos de alineación que regulan los retiros de fachada con respecto a la L.M. y a los patios apendiculares.

Sección 6.2.6. DE LOS PATIOS AUXILIARES

6.2.6.1. Conformación de los patios auxiliares

Se denominan así las áreas descubiertas ubicadas dentro de uno, o entre varios volúmenes construídos en una parcela, que por sus dimensiones no son aptos para conformar el Espacio Urbano tipo **D**, pero que cumplimentan las siguientes disposiciones:

Sus lados y superficies se relacionan con la altura de los paramentos que rodean el área descubierta, de acuerdo con la siguiente fórmula:

$$R_p = \frac{h}{d} = 5$$

Siendo: h = la altura de los paramentos enfrentados.

d = la distancia que debe existir entre los mismos, y que será constante en toda la altura del patio.

Lado mínimo entre paramento del edificio y eje medianero = 3,00 m.

Lado mínimo entre paramentos enfrentados del mismo edificio = 4,00 m.

En casos de paramentos de diferentes alturas, el valor de h será igual a la semisuma de las alturas de ambos paramentos.

Su superficie mínima es igual a $S = d^2$, siendo d = el lado mínimo del mismo, obtenido según la relación R y no pudiendo nunca ser menor que 3,00 m.

Se admitirán paramentos curvos, siempre que se respete la relación R_p , en la cual la dimensión d corresponda al menor diámetro de cualquier sección horizontal del patio.

Se admitirán extensiones apendiculares para proveer iluminación y ventilación natural, siempre que la distancia d' desde el paramento en el cual se ubican los vanos que iluminen y ventilen a patio o a otro paramento que lo enfrente, cumpla con lo establecido en el inciso a).

La abertura de unión con el patio deberá ser igual o mayor que dos (2) veces la profundidad p de estas extensiones, según se ilustra en la Figura N° 3.

La superficie de las extensiones apendiculares no podrá considerarse para satisfacer la superficie mínima del patio auxiliar.

Sección 6.2.7. DE LOS EDIFICIOS ENTRE MEDIANERAS

6.2.7.1. Espacio de desarrollo

Los edificios entre medianeras se desarrollarán dentro del espacio comprendido por los cuatro

planos límites que se detallan a continuación, según se ilustra en la Figura N° 4.

- a) Un plano vertical que pasa por la L.E.
- b) Un plano vertical que pasa por la L.F.I.
- c) Un plano inclinado que avanza desde el plano indicado en a), al plano indicado en b), y que guarda en todos sus puntos una relación:

$$R = \frac{h}{d}$$

siendo: h = altura a cota de la parcela.
d = distancia a eje de calle.
R = valor que se establece para cada zona

- d) Un plano inclinado que avanza desde el plano indicado en b), al plano indicado en a), y que guarda en todos sus puntos una relación:

$$R' = \frac{h'}{d' + c'}$$

siendo: h' = altura a cota de la parcela
d' = distancia a la L.F.I.
c' = lado menor del Espacio Libre de Manzana
R' = valor que se fija para todas las zonas = 1,2

6.2.7.2. Espacios urbanos internos

Los edificios entre medianeras podrán conformar Espacios Urbanos Internos, o sea áreas descubiertas dentro de uno o entre varios volúmenes de la misma parcela, siempre que los mismos guarden en todos sus puntos una relación:

$$R'' = \frac{h''}{d''}$$

siendo: h'' = altura del espacio conformado
d'' = distancia entre paramentos enfrentados que en ningún caso podrán ser menor a 6 m.
R'' = valor que se fija en todas las zonas = 2

A tal fin:

- Cuando se trate de paramentos enfrentados del mismo edificio y de diferentes alturas, la altura h'' será igual a la semisuma de las alturas de los paramentos enfrentados.
- Las líneas divisorias laterales entre parcelas se considerarán como paramentos de altura igual a la de los paramentos que las enfrentan.

6.2.7.3. Altura de edificación en parcelas de esquina

En una esquina cuyas vías públicas concurrentes posibilitan distintas alturas de edificación, la altura mayor podrá llevarse sobre la calle transversal a la cual corresponde la altura menor, hasta una distancia máxima de 25,00 m., medidos a partir de la intersección virtual de las dos L.M..

6.2.7.4. Altura de edificación en parcela intermedia con frente a dos o más calles

Cuando una parcela intermedia tenga frente a dos o más calles, la determinación de la altura sobre cada frente se hará independiente para cada calle.

6.2.7.5. Altura de edificación en edificios de planta baja libre

Cuando la planta baja de un edificio se desarrolle como planta libre, las alturas indicadas en el párrafo 6.2.7.1. se medirán a partir de un plano de referencia horizontal situado a 3,50 m. sobre la cota de la parcela. En este caso, la planta libre debe permitir la total intercomunicación del espacio libre de manzana con el de la vía pública, admitiéndose solamente los cerramientos necesarios para vestíbulos y circulaciones verticales, en una proporción que no podrá exceder la mitad del ancho de la parcela, ni encerrar más de un 20 % de la superficie total de la planta libre, medida desde la L.E. hasta la L.F.I..

La planta libre no será computada a los efectos del cálculo del F.O.T. y no podrá destinarse a otros usos que la circulación peatonal y parqueización.

6.2.7.6. Obras por fuera de los planos límites

Por fuera de los planos límites, sólo podrán sobresalir los balcones abiertos y voladizos establecidos en el punto 6.2.1.1., así como antenas, pararrayos, conductos de ventilación, señales de balizamiento y similares, cuando sean exigidos por las autoridades competentes.

Sección 6.2.8. DE LOS EDIFICIOS DE PERÍMETRO LIBRE

6.2.8.1. Espacios de desarrollo

Los edificios de perímetro libre se desarrollan dentro del espacio comprendido por los planos límites que se detallan a continuación, según se ilustra en la Figura N° 5.

- a) Un plano vertical que pasa por la L.E.
- b) Un plano vertical que pasa por la L.F.I.
- c) Un plano inclinado **c** ídem 6.7.1.
- d) Un plano inclinado **d** ídem 6.7.1.
- e) Planos verticales paralelos a las líneas divisorias de la parcela, que guardan en todos sus puntos una relación:

$$R1 = \frac{h1}{d1}$$

siendo : h1 = altura de los paramentos laterales.

d1 = distancia a ejes divisorios laterales que en ningún caso puede ser inferior a 4 m.

R1 = valor que se establece para todas las zonas = 5

6.2.8.2. Espacios urbanos internos

Los edificios de perímetro libre, podrán conformar Espacios Urbanos Internos, de acuerdo a lo detallado en 6.2.7.2.

6.2.8.3. Alturas de edificación en casos especiales

Para edificios de perímetro libre corresponden las normas especificadas en 6.2.7.3. y 6.2.7.4.

6.2.8.4. Alturas de edificación en edificios de planta baja libre

Cuando en los edificios de perímetro libre sin basamento, se opte por la planta baja libre, las alturas indicadas en el párrafo 6.2.8.1., se medirán a partir de un plano de referencia horizontal situado a 3,50 m. sobre la cota de la parcela. En este caso la planta libre debe permitir la total intercomunicación del espacio libre de manzana con el de la vía pública, permitiéndose solamente los cerramientos necesarios para vestíbulos y circulaciones verticales, en una proporción que no podrá encerrar más de un 20 % de la superficie total de dicha planta libre. La misma no será computada a los efectos del cálculo del F.O.T. y no podrá destinarse a otros usos que no sean circulación peatonal y parquización.

6.2.8.5 Obras por fuera de los planos límites

Para edificios de perímetro libre corresponde la normativa indicada en 6.2.7.6., con la salvedad de que las salientes de balcón en fachadas laterales, serán:

$$\text{Salientes} = \frac{d1}{10}$$

6.2.8.6. mancomunidad de espacio aéreo

Para acrecentar el espacio aéreo circundante de un edificio de perímetro libre o para alcanzar la separación mínima requerida, podrán constituirse Servidumbres Reales, entre parcelas colindantes. En cada una de las parcelas afectadas, podrán constituirse Servidumbres Reales aunque éstas sean de un mismo propietario y perdurarán mientras subsistan los edificios de perímetro libre.

Antes de concederse el Permiso de Obra, las servidumbres deberán estar formalizadas mediante Escritura Pública e inscritas en el Registro de la Propiedad Inmueble.

La mancomunidad de espacio aéreo deberá establecerse por sobre la altura máxima permitida en el Distrito para el basamento, en toda la profundidad de la parcela y sin limitaciones de altura.

Sección 6.2.9. DE LOS EDIFICIOS DE SEMIPERÍMETRO LIBRE

6.2.9.1. Espacio de desarrollo

Los edificios de semiperímetro libre son aquellos que cuentan con un sólo de los paramentos perimetrales apoyados sobre una de las líneas divisorias de la parcela. Para estos edificios regirán las disposiciones previstas en la Sección 6.2.8.

Sección 6.2.10. MORFOLOGÍA EDILICIA

Las partes visibles de todos los paramentos del edificio, incluso muros divisorios, tanques y superestructuras que quedarán a la vista, serán tratados arquitectónicamente y se deberán diseñar los mismos formando un solo volumen plástico y homogéneo en textura, color y materiales.

Los proyectos deberán indicar claramente en forma gráfica y textual los materiales, textura, coloración y cualquier otro elemento arquitectónico de la obra proyectada a efectos de demostrar el cumplimiento del requisito antedicho.

Sección 6.2.11. DE LA LÍNEA DE EDIFICACIÓN

Será obligatorio dejar un espacio de retiro, libre de edificación al frente de los edificios, según lo establecido para cada Zona del Título 2.

El espacio de retiro mínimo será de tres metros (3,00 m), salvo observación en contrario, y quedará determinado por la distancia comprendida entre la Línea Municipal (L.M.) y la Línea de Edificación (L.E.).

Figura N°1: **ESPACIO URBANO**

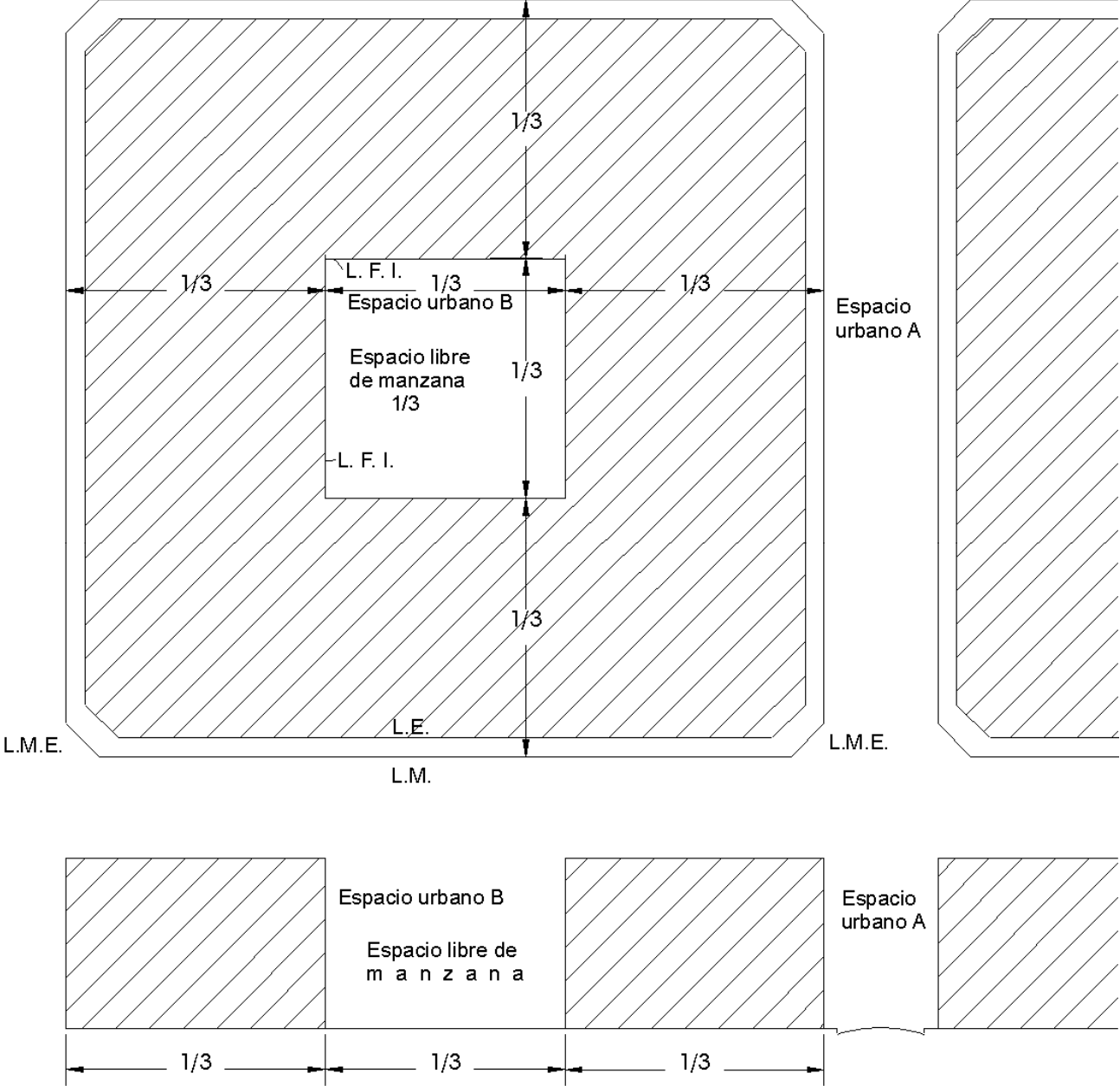
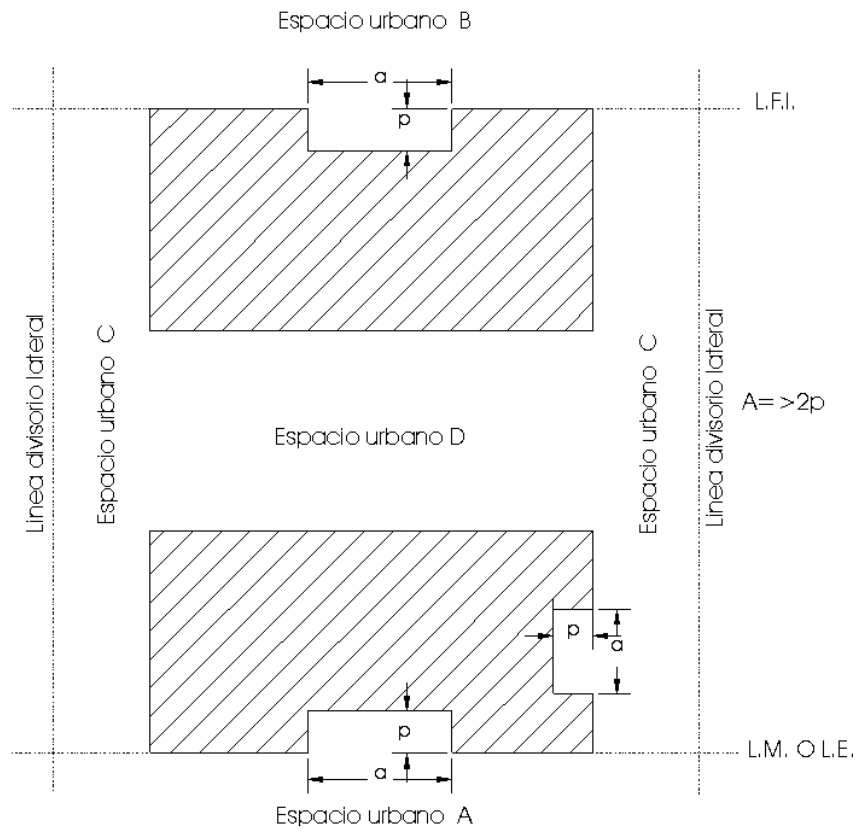


Figura N°2: ESPACIO URBANO

Edificio de perimetro libre



Edificios entre medianeras

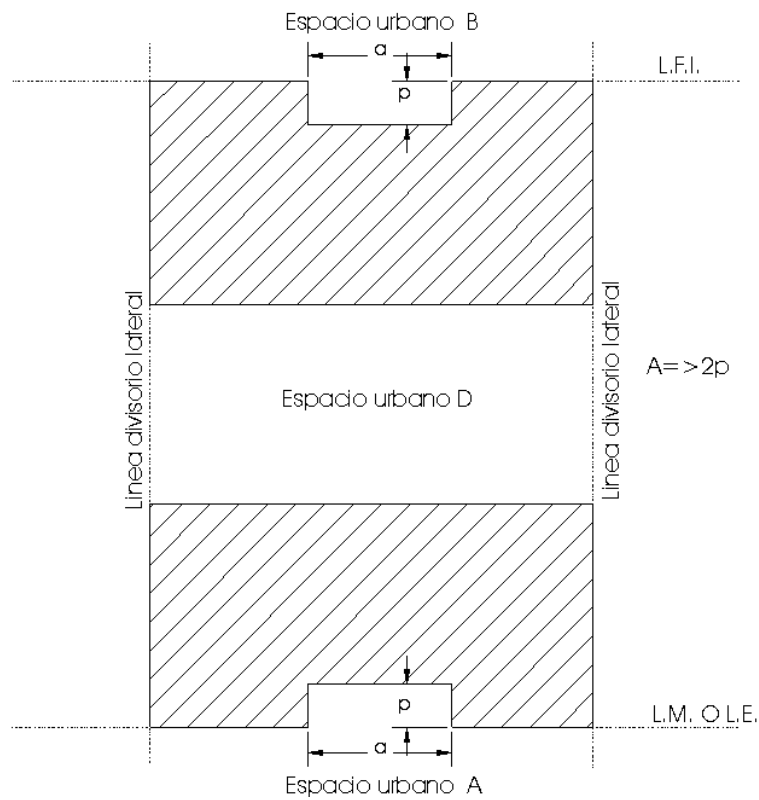
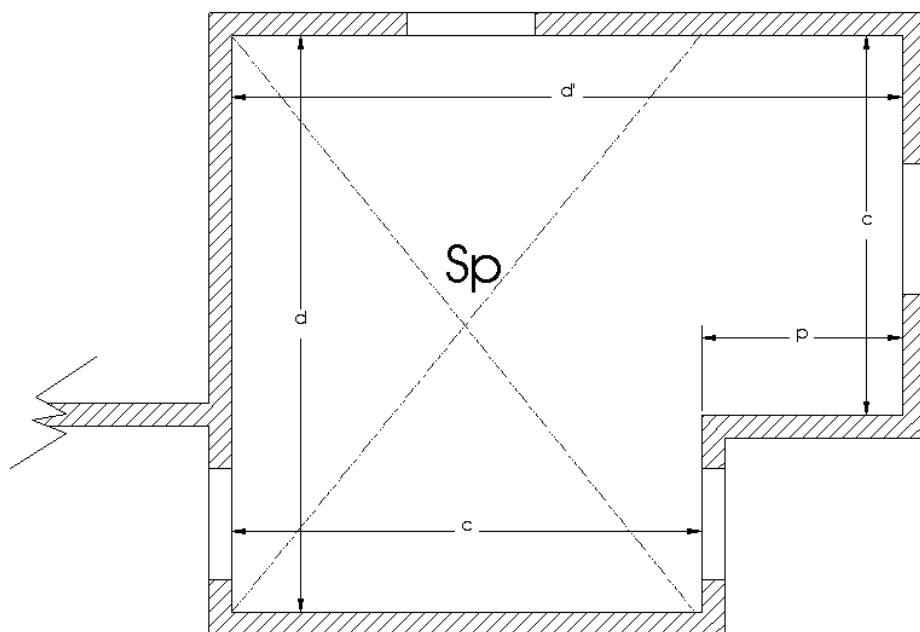
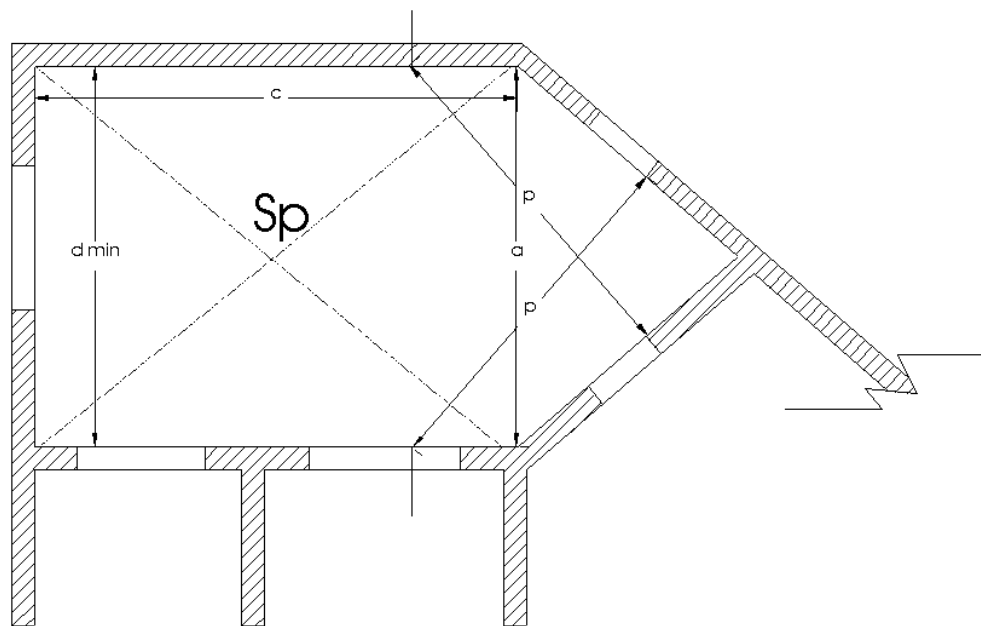


Figura N°3: **PATIO AUXILIARES**



$$R_p = h/d = 5$$

$$d_{\min} > o = h/5$$

$$a_{\min} > o = 4,00 \text{ mts.}$$

$$S_p = d_{\min}^2$$

$$a > o = 2p$$

Figura N°4: EDIFICIOS ENTRE MEDIANERAS

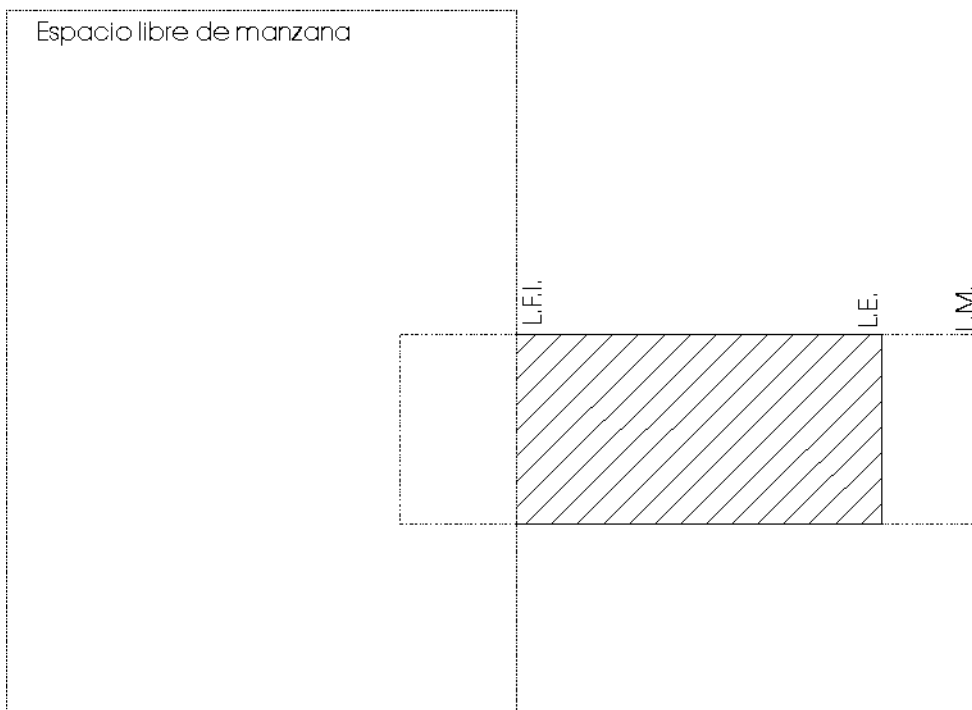
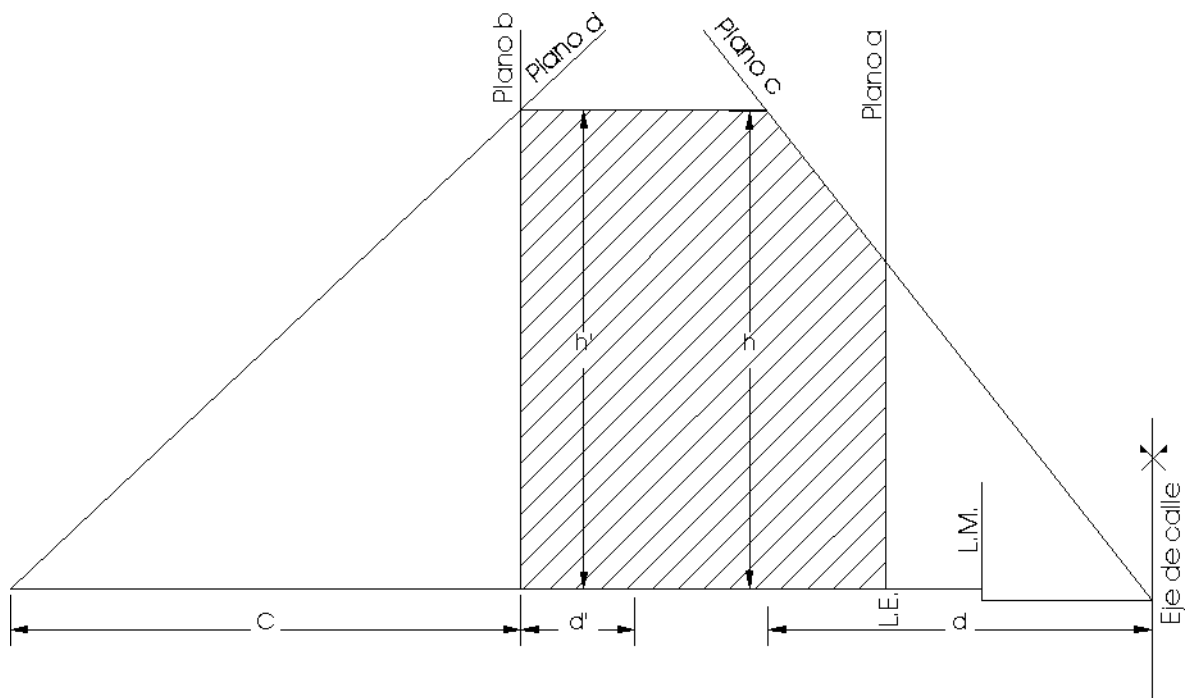


Figura N°5: EDIFICIOS PERIMETRO LIBRE

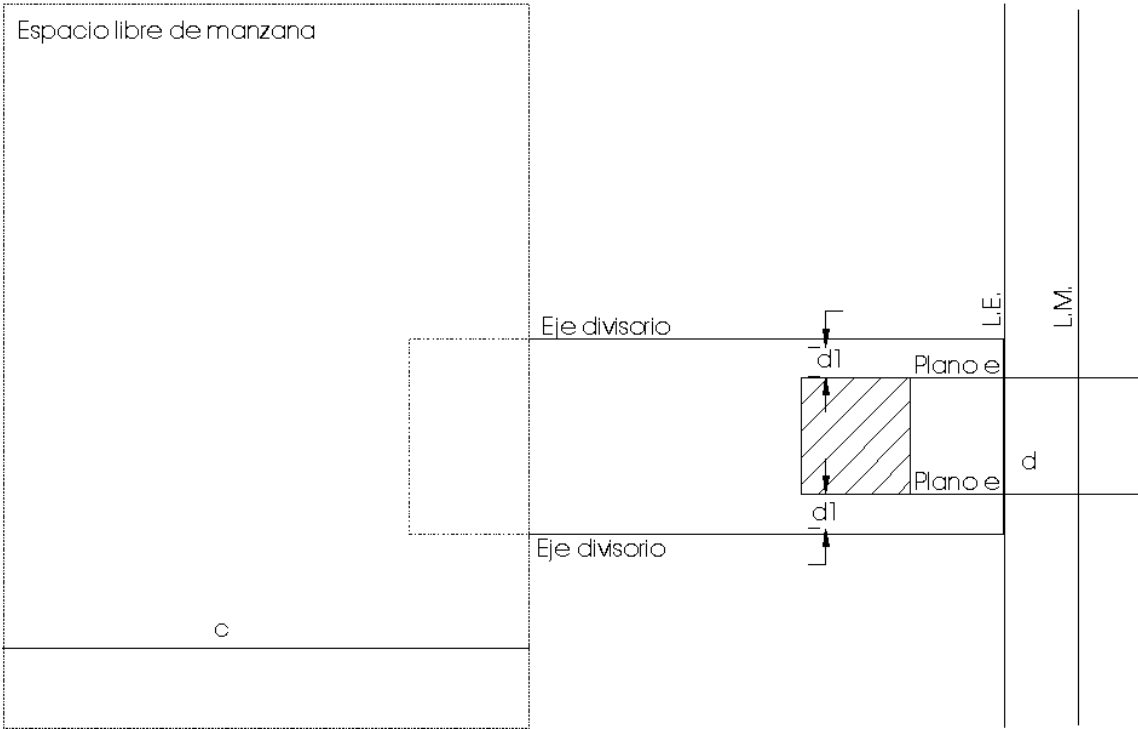
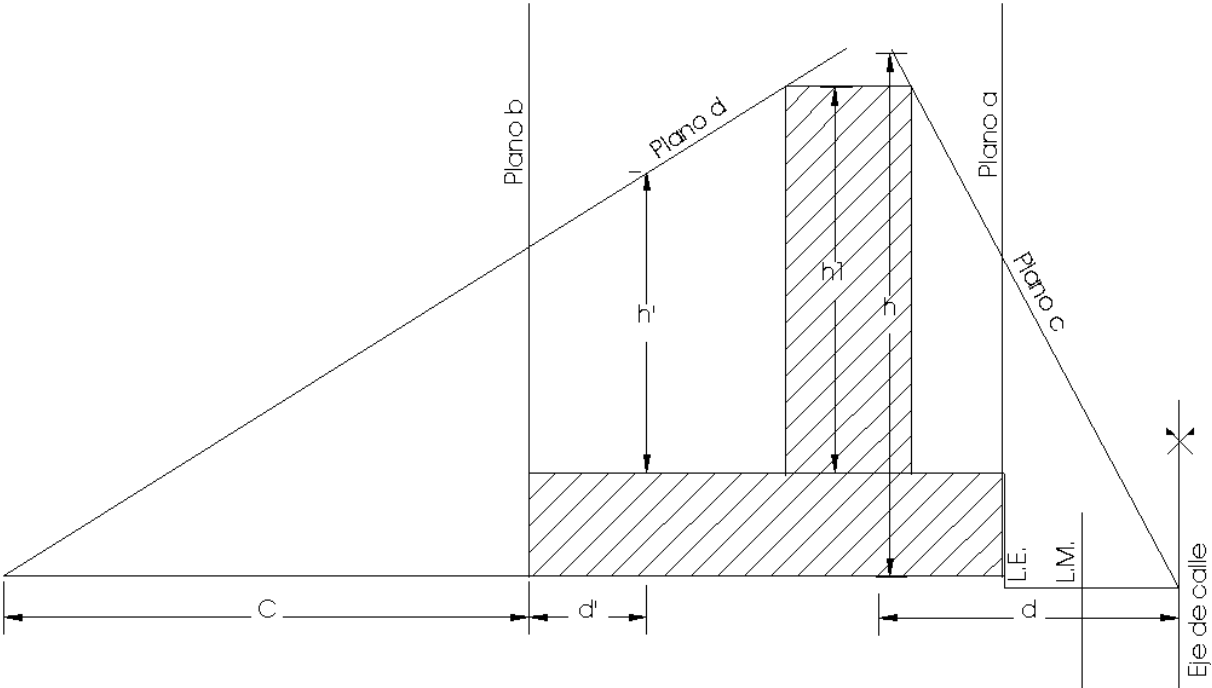


Figura N°6: EDIFICIOS DE SEMIPERIMETRO LIBRE

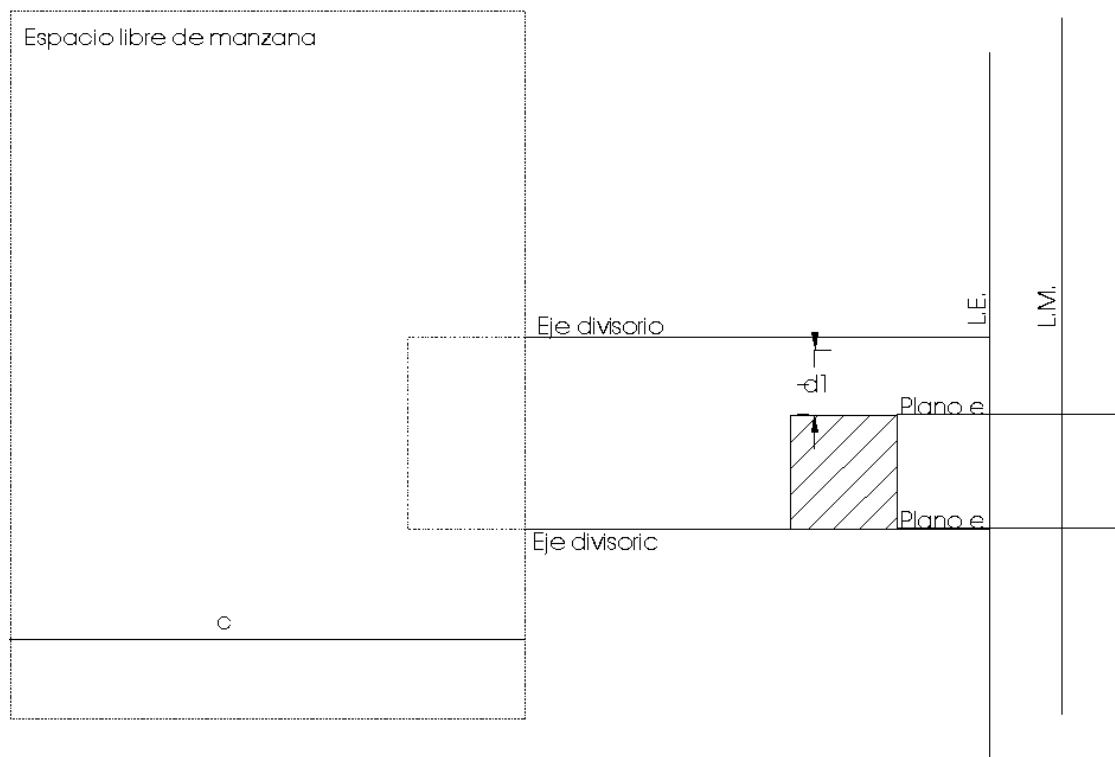
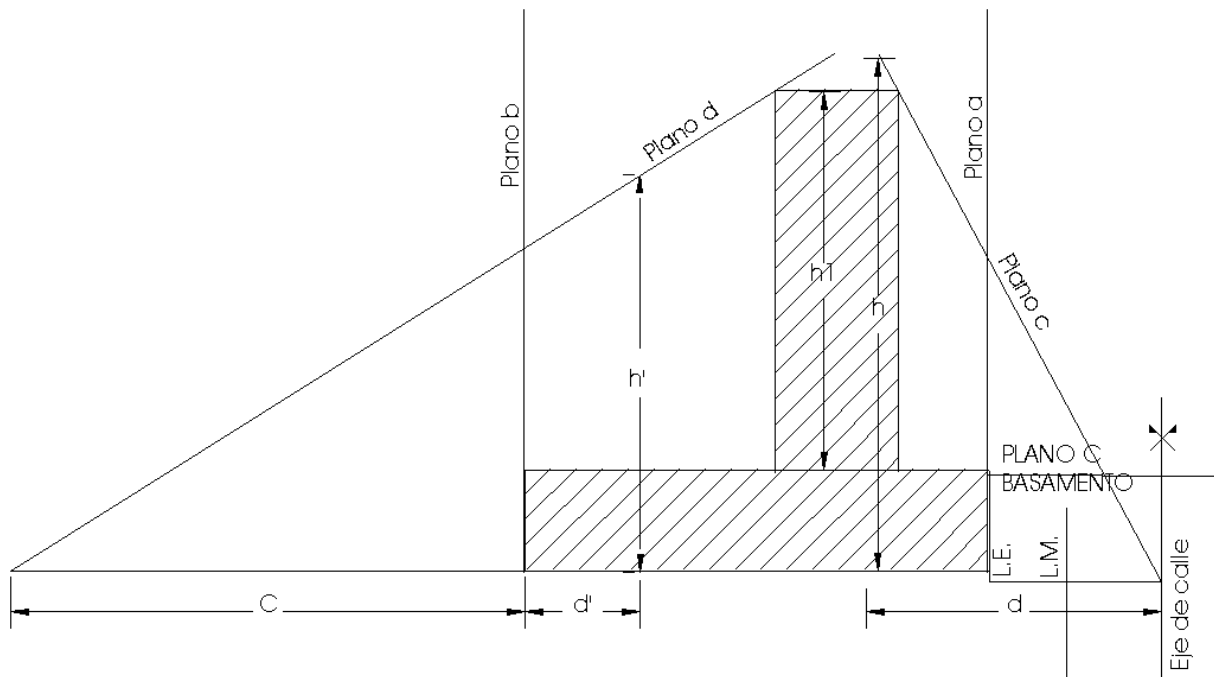
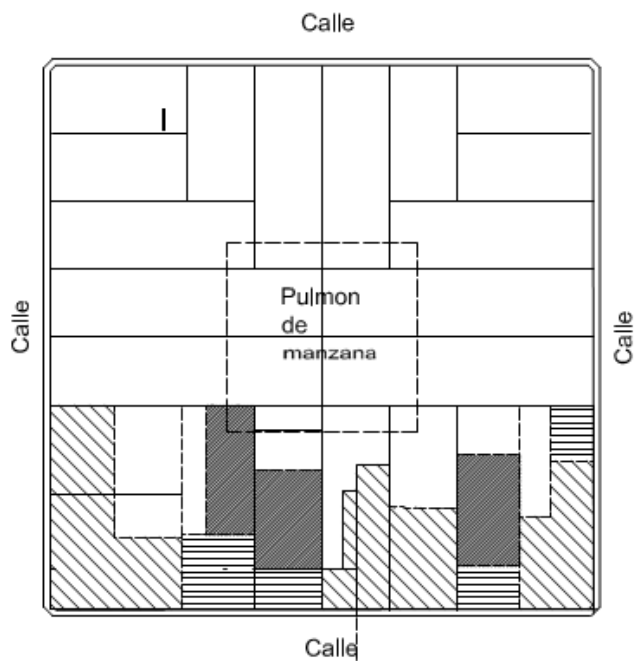



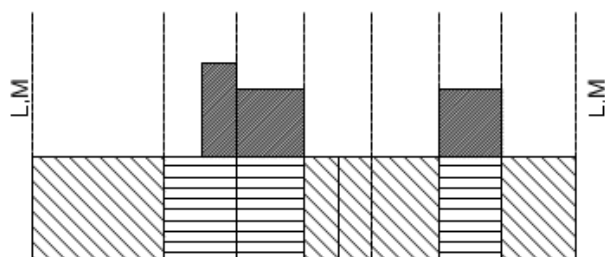


Figura N°7: **BASAMENTO EN OBRAS PATRIMONIALES**



REFERENCIAS

-  Edificio Patrimonial
-  Basamento cuya altura no debe exceder el edificio patrimonial
-  Sectores de edificaciones nuevas que podrán alcanzar mayores alturas de acuerdo a lo definido y admitido por la zona involucrada



FACHADA URBANA

TÍTULO 7

ORGANIZACIÓN DE USOS Y ACTIVIDADES

Sección 7.1. CLASIFICACIÓN DE LOS USOS

A los fines de evaluar su localización en las distintas zonas, los usos se clasifican en:

- Usos Conformes,
- Usos No Conformes
- Usos Condicionados,
- Usos No Consignados, y
- Usos Prohibidos

7.1.1. Usos Conformes

Se consideran “Usos Conformes” a aquellos usos que, estando admitidos en una zona, cumplen con la totalidad de los recaudos exigidos en la presente norma y con los requisitos que exigen las normas particulares que rijan la actividad que se pretenda localizar, sean de competencia nacional, provincial y/o municipal.

Las actividades y usos admitidos se encuentran referenciados en general en cada una de las zonas establecidas y en particular en la Sección 7.10. Planilla de Localización de Usos y Actividades, que forma parte del presente Código.

Todo uso que figure como “Condicionado” deberá ser convenientemente evaluado por las áreas técnicas competentes para ser finalmente refrendado por la Autoridad de Aplicación.

Todo uso que figure como “No Consignado” será objeto de consideración y evaluación por parte de las áreas técnicas competentes, con dictámenes del Consejo Asesor de Planeamiento y la Autoridad de Aplicación, para ser finalmente autorizado por Ordenanza.

7.1.1.1. Certificado de Uso Conforme

Para usar una parcela, edificio, estructura, instalación o parte de ellas, con destino a cualquiera de las actividades autorizadas en este Código para cada Zona, será obligatorio obtener el “Certificado de Uso Conforme”, el que deberá ser adjuntado con la iniciación de todo expediente de obra, instalación o habilitación. Será condición de validez de los permisos y habilitaciones otorgados, el mantenimiento de la vigencia de los certificados de uso conforme.

La solicitud ante la Autoridad de Aplicación contendrá:

- a) Nombre y apellido del usuario.
- b) Informe de Dominio
- c) Ubicación de la parcela.
- d) Medidas y superficies de la parcela.
- e) Superficie cubierta existente y proyectada.
- f) Plano Aprobado o Plano a aprobar en caso de construcciones nuevas
- g) Memoria descriptiva detallada de la actividad a desarrollar.
- h) Todo otro dato que la autoridad competente considere necesario para la evaluación del Uso que se pretende desarrollar.

En caso de tratarse de edificaciones a construirse, las solicitudes referidas a obras deberán ser suscriptas necesariamente por un profesional, conforme lo establece el Código de Edificación.

El Certificado de Uso Conforme caducará si dentro de los seis (6) meses de expedido la actividad solicitada no se inicia. Por razones fundadas, podrá solicitarse prórroga del plazo, quedando facultada la Autoridad de Aplicación, previa evaluación del caso, disponer el otorgamiento de dicha prórroga.

Operada la caducidad del Certificado de Uso Conforme, el particular deberá presentar una nueva solicitud, la que se tramitará de acuerdo con las normas del presente título.

Sección 7.1.1.2. RESPONSABILIDAD DEL PROFESIONAL

El profesional firmante de un Permiso (Certificado) de Uso Conforme asume total y solidariamente con el titular de la actividad o propietario de la obra, la responsabilidad de que el mismo se ajuste estrictamente a las prescripciones de este Código, haciéndose pasible, por errores en su contenido, de las sanciones dispuestas en el Código de la Edificación de la ciudad de Concordia (Ordenanza N° 17.303/70).

Por su parte, el titular de la actividad o propietario del predio perderá todo derecho al destino de la obra para el uso solicitado y a la ejecución de la misma según el proyecto que hubiese acompañado al permiso (certificado) de uso en oportunidad de la presentación del legajo de obra respectivo. Las áreas técnicas municipales tomarán como válidos los datos consignados, a efectos de los trámites que correspondan efectuar, para los permisos de habilitación y/u obra.

En virtud de esta disposición, la Secretaría de Obras Públicas no dará curso a los instrumentos que se tramitan que contengan enmiendas y/o raspaduras.

7.1.2. Usos No Conformes

Se consideran “Usos No Conformes” a aquellos usos existentes con anterioridad a la entrada en vigencia de la presente norma, habilitados por autoridad competente, que no pueden encuadrarse en la presente como Usos Conformes, porque:

- a) No se encuentren consignados en el listado de usos admitidos en las zonas de que se trate; o
- b) Se encuentran admitidos en la zona, pero no cumplen con la totalidad de las limitaciones y requisitos establecidos por las normas específicas que regulan la actividad.

7.1.2.1. Modificación y Conservación de Usos No Conformes

Serán solamente admitidas las acciones de conservación de las estructuras e instalaciones existentes.

Toda solicitud de ampliación y/o reforma de las instalaciones que alojen un Uso No Conforme deberá ser evaluadas, pudiendo accederse a lo peticionado únicamente cuando la misma consista en una mejora ambiental o tecnológica, o una modernización de las instalaciones, que disminuyan las molestias de la actividad e impliquen impactos positivos en el entorno.

Los usos no conformes de edificios o porciones de ellos o de terrenos, no podrán ser ampliados, como tampoco los usos complementarios de la actividad principal no conforme.

Mientras no se produzca el cese de las actividades que le dieron origen, la habilitación registrada mantendrá su vigencia con la obligación para su titular de eliminar o corregir toda causa de molestia

debidamente comprobada por los organismos oficiales competentes, de acuerdo a la legislación vigente en la materia.

Cuando un edificio destinado a uso no conforme fuere dañado por cualquier causa en más del 50 % de su valor de mercado, no se permitirá la restauración del uso no conforme. En caso que el porcentaje destruido se encuentre entre el 20 % y el 50 %, la reconstrucción del edificio deberá ajustarse a las prescripciones de este Código, en materia de factores de ocupación total del suelo, etc. Las determinaciones del porcentaje serán efectuadas por los organismos técnicos competentes de la Municipalidad.

7.1.2.2. Cese de actividad del Uso No Conforme

Cuando un Uso No Conforme dejare de ser ejercitado por un término de más de seis (6) meses, no podrá ser restablecido en el futuro.

Cuando se produzca el cese de la actividad No Conforme únicamente podrán habilitarse en el mismo local Usos Conformes.

7.1.3. Usos Condicionados

Son “Usos Condicionados” aquellos que dentro de la clasificación de Usos Habitacionales, Comerciales, Equipamientos, Servicios y Productivos que por sus características producen ciertos grados de molestia incompatibles cuando se interrelacionan en su funcionamiento.

Todo uso que figure como “Condicionado” deberá ser convenientemente evaluado por las áreas técnicas competentes para ser finalmente refrendado por la Autoridad de Aplicación.

7.1.4. Usos no Consignados

Son “Usos No Consignados” aquellos no incluidos dentro de la clasificación de Usos Habitacionales, Comerciales, Equipamientos, Servicios y Productivos, de la presente norma, a los que tampoco pueden aplicarse los criterios de analogía indicados en el presente Título.

Todo uso que figure como “No Consignado” será objeto de consideración y evaluación por parte de las áreas técnicas competentes, con dictámenes del Consejo Asesor de Planeamiento y la Autoridad de Aplicación, para ser finalmente autorizado por Ordenanza.

7.1.5. Usos Prohibidos

Se considera “Uso Prohibido” aquel no consignado expresamente como “Uso Admitido” en una zona, así como a aquellos usos que, aunque estando admitidos, no cumplen con alguna de las limitaciones o requisitos exigidos por la presente norma, por lo que no podrá permitirse su localización.

También se considerarán Usos Prohibidos aquellos que sean declarados expresamente como tales por futuras normas, observando el sentido general del presente Código.

7.1.6. Cese forzoso del uso

Cuando fuere necesario, debido a exigencias propias del ordenamiento urbano ambiental, la autoridad competente podrá disponer el cese de usos no conformes, dentro del plazo que en cada caso se determine. Se deberá tener en cuenta para la fijación del plazo: la antigüedad y el estado de las construcciones; el monto de las inversiones realizadas; el grado de molestias que la

persistencia del “Uso No Conforme” ocasionare y la factibilidad de relocalización de las actividades implicadas.

Sección 7.2. REQUISITOS Y LIMITACIONES

Se entiende por requisitos y limitaciones a los recaudos que deben cumplimentar los usos para evitar los posibles efectos negativos que de su funcionamiento puedan derivarse, como consecuencia de sus características particulares.

La Autoridad de Aplicación establecerá las limitaciones por adición o por incompatibilidad o propias del mismo uso para cada caso, cuando no se encuentren contempladas en la presente norma, pudiendo además ampliar las establecidas para los mismos.

Los establecimientos que para su funcionamiento requieran combinaciones de actividades diferentes, deberán cumplimentar con todas las limitaciones y los requisitos exigidos para cada uso en particular.

Con respecto de las superficies exigidas, la misma se calculará como sumatoria de los mínimos dispuestos para cada actividad propuesta, pudiendo, en el caso que así lo considere la Autoridad de Aplicación, informe técnico urbanístico mediante, adecuarse o reducirse las mismas a la superficie correspondiente a la actividad de mayor requerimiento.

7.2.1. Estacionamiento Parcelario

El estacionamiento parcelario se rige por lo indicado en la Sección 7.10.1. Planilla de Localización de Usos y Actividades.

El significado de la codificación utilizada es:

1. Un (1) módulo automóvil por unidad funcional.
2. Dos (2) módulos automóvil por cada tres (3) unidades funcionales.
3. Área mínima destinada a estacionamiento igual al 10 % del área edificada. Cantidad mínima = 2 módulos-automóvil.
4. Área mínima destinada a estacionamiento igual a un (1) módulo automóvil cada ocho (8) camas, más un (1) módulo automóvil por cada profesional. Cantidad mínima = 5 módulos automóvil.
5. Área mínima destinada a estacionamiento igual al 20 % de la superficie cubierta de oficina proyectada.
6. Área mínima destinada a estacionamiento igual al 10 % del área de la parcela. Cantidad mínima = 2 módulos automóvil.
7. Área mínima destinada a estacionamiento igual a un (1) módulo camión por cada 500 m² de superficie de parcela. Cantidad mínima = 1 módulo camión.
8. Área mínima destinada a estacionamiento igual a un (1) módulo camión por cada 2.000 m² de superficie edificada, con un mínimo de:

- 1 módulo camión de estacionamiento por unidad funcional cuando dicho módulo se cumple independientemente.
- 1/4 módulo camión de estacionamiento por unidad funcional cuando se da asociado con otros módulos.

Estará permitido disponer el espacio destinado a estacionamiento en predios distintos que los de referencia, hasta una distancia máxima de 100 m.

Esta modalidad será implementada por tiempo determinado, previa anuencia de la Autoridad de Aplicación, quien tomará conocimiento de dicho acto inscribiéndolo en un Registro que organizará a tal fin.

No se podrán dejar sin efecto los acuerdos establecidos sin la intervención de la Autoridad de Aplicación, quien previamente verificará que la nueva situación no altere las prescripciones de éste Código.

9. Área mínima destinada a carga y descarga de camiones igual al módulo camión por cada 1.000 m² de superficie edificada, con ajuste por exceso o defecto a 500 m². Cantidad mínima = 1 módulo camión para carga y descarga.
10. Área mínima destinada a carga y descarga igual a un módulo camión, para superficie cubierta de entre 300 m² y 400 m².

* La Autoridad de Aplicación determinará, en cada caso, los requerimientos mínimos para estacionamiento.

7.2.2. Los módulos de estacionamientos

- Módulo automóvil: mínimo 16,50 m² con lado menor, igual o mayor que 2,50 m. Dicha superficie no incluye espacios para maniobras y/o circulaciones.
- Módulo ambulancia: mínimo 25 m², con lado menor, igual o mayor que 4,00 m.
- Módulo camión: mínimo 40 m² con lado menor, igual o mayor que 3,20 m.
- Carga y descarga: mínimo 40 m² con lado menor, igual o mayor que 3,20 m.

Las superficies destinadas para estacionamiento y carga y descarga de mercadería, deberán disponerse de manera tal que garanticen una correcta utilización con mínima maniobra y sin movilizar ningún otro vehículo para abrirse paso.

Los espacios para los Estacionamientos parcelarios, se ajustarán a lo establecido en la Sección 7.10.1. Planilla de Localización de Usos y Actividades.

Sección 7.3. DE LOS ACCESOS VEHICULARES

7.3.1. Acceso para automóviles

En edificios que requieran más de dos módulos-automóviles, el ingreso y egreso de vehículos al estacionamiento parcelario no podrá ser mayor de 3,20 m. y menor de 2,50 m. de ancho. Cada vehículo deberá tener asegurado el libre ingreso y egreso a la parcela, sin que ello implique la

movilización de ningún otro rodado. En ningún caso se admitirá el acceso vehicular por la ochava.

Para cocheras individuales ubicadas al frente del predio, en todos los casos el lado menor deberá ser paralelo a la línea de edificación.

7.3.2. Limitaciones por adición

Son las limitaciones establecidas por la presente o las que pudieran establecerse a futuro, a los usos cuya proximidad con otros diferentes o similares, en un sector urbano particular, suponga efectos tales como molestias al vecindario, deterioro del medio físico natural o construido, problemas para la correcta función y seguridad de la vía pública o de las actividades entre sí.

7.3.3. Limitaciones por incompatibilidad

Son las limitaciones establecidas por la presente o las que pudieran establecerse a futuro, a los usos de distinto tipo cuya incompatibilidad, en un sector urbano particular, suponga efectos tales como molestias para el vecindario, deterioro del medio físico natural o construido y para la correcta función y seguridad de la vía pública o de las actividades entre sí.

7.3.4. Casos Particulares

Los predios que posean un único frente y el mismo se encuentre ubicado sobre el área peatonal definido por la Ordenanza N° 21.424 y sus modificatorias, quedarán exceptuados de las obligaciones de estacionamiento parcelario.

Son optativos los requerimientos para estacionamiento, carga y descarga, en aquellos edificios que se hallaren en las siguientes condiciones:

1. Parcelas pequeñas: Cuando el ancho de la parcela sea inferior a 8,00 m. y se demuestre fehacientemente, a juicio de la Autoridad de Aplicación, la imposibilidad de cumplir total o parcialmente los requerimientos de este Código.
2. Edificación preexistente: Cuando se trate de usos educación, residencial y estudios o consultorios profesionales. Siempre que se trate de edificios cuyos proyectos hubieran sido aprobados con anterioridad al 6 de noviembre de 1970.
3. Edificios ampliados:
 - a) Cuando la ampliación supere el 50 % de la superficie cubierta preexistente, estas normas son exigibles en función de la superficie total resultante de sumar lo existente y lo ampliado.
 - b) Cuando la ampliación no supere el 50 % del total de estas normas, son exigibles tan solo respecto de la superficie de la obra nueva correspondiente a la ampliación.

Sección 7.4. USOS HABITACIONALES

Se entiende por usos habitacionales al conjunto de actividades destinadas al alojamiento permanente o temporario de personas, familias y/o grupo de personas.

- a) **Vivienda Unifamiliar**: Uso habitacional destinado al alojamiento de una persona o grupo familiar en forma estable, en una unidad funcional de tipo residencial.

Requisitos y limitaciones:

En las áreas Complementaria y Rural se permitirá una única vivienda familiar por parcela de acuerdo con las necesidades específicas del grupo familiar.

- b) Vivienda Multifamiliar:** Uso habitacional destinado al alojamiento de personas o grupos familiares en forma estable, en dos o más unidades funcionales de tipo residencial regulados bajo el régimen de Propiedad Horizontal. Comparten accesos, circulación interna de distribución y servicios de infraestructura.

Requisitos y limitaciones:

- Estacionamiento mínimo: dos (2) módulos por cada tres (3) unidades funcionales.
- Cantidad máxima de viviendas: en la Zona Residencial Parque U/R5 se admiten hasta cinco (5) viviendas o unidades funcionales por parcela.

- c) Vivienda Comunitaria:** Uso habitacional destinado al alojamiento de personas en forma estable con servicios e instalaciones comunes y régimen de relación interna comunitario. Incluye residencias de niños, jóvenes, madres, discapacitados, estudiantes y comunidades religiosas.

Requisitos y limitaciones:

- Estacionamiento mínimo: Área mínima destinada a estacionamiento igual al 10% del área edificada. Cantidad mínima dos (2) módulo automóvil por vivienda.

- d) Vivienda Transitoria:** Uso habitacional destinado al alojamiento circunstancial de personas sin régimen común de relación interna.

Requisitos y limitaciones:

- Estacionamiento mínimo: Área mínima destinada a estacionamiento igual al 10% del área edificada. Cantidad mínima dos (2) módulo automóvil por vivienda.

- d.1) Hoteles:** Establecimientos destinados al albergue de personas, incluye hoteles en todas sus categorías, apart-hotel, pensiones, hospedajes, etc.

Requisitos y limitaciones:

- Estacionamiento mínimo: un módulo automóvil cada 10% de superficie edificada
- Carga y descarga: un módulo camión cada 1.000 m². de superficie edificada, con ajuste por exceso o defecto a 500 m². Cantidad mínima un (1) módulo camión para carga y descarga.

- d.2) Hoteles por horas:** Establecimientos destinados a alojamiento de personas por lapsos inferiores a 24 horas y que se hallen exentos de cumplir la obligación de registrar documentos de identidad en el libro de registro de pasajeros. Deberá cumplir con lo establecido en la Ordenanza N° 34.034/09.

Requisitos y limitaciones:

- Exclusividad del uso: Uso exclusivo por parcela.
- Estacionamiento mínimo: un módulo automóvil cubierto por cada unidad de habitación.
- Carga y descarga: un módulo camión cada 1.000 m². de superficie cubierta total.
- Distancias mínimas: A menos de trescientos metros (300m), o en la misma cuadra de establecimientos de enseñanza primaria o secundaria, oficiales o privados reconocidos por la autoridad competente, establecimientos religiosos de cualquier culto reconocido, hospitales y/o establecimientos asistenciales, y a menos de trescientos metros (300 m), o en la misma cuadra de inmuebles afectados a entidades de menores, y de parques o plazas públicas, entre otros.

- e) Vivienda Temporaria:** uso residencial destinado a alojamiento temporal de personas o grupos de personas con servicios e instalaciones comunes.

e.1) Casa de retiros: Comprende establecimientos de tipo habitacional destinados a desarrollar reposo, retiros espirituales y actividades relacionadas.

Requisitos y limitaciones:

- Estacionamiento mínimo: un módulo automóvil cada 10% de superficie edificada

e.2) Turismo rural: Comprende establecimientos cuya actividad típica refiere a turismo que tiene lugar en un entorno rural, en las zonas próximas a las ciudad pero alejadas de su centro urbano.

Requisitos y limitaciones:

- Sólo podrán localizarse, cumplimentados todos los recaudos establecidos en las normas vigentes, en la zona de Producción Agropecuaria y Forestal, "R/PAYF" y zona de Producción Agraria "R/PA".
- Estacionamiento mínimo: un módulo automóvil cada 10% de superficie edificada.

e.3) Urbanizaciones cerradas: Emprendimientos inmobiliarios que restringen la accesibilidad y comunicación universal de todas las personas, mediante barreras arquitectónicas y urbanísticas, para crear zonas residenciales y de esparcimiento aisladas.

Requisitos y limitaciones:

Queda expresamente prohibido la creación de urbanizaciones residenciales cerradas (Clubes de Campo, Barrios Cerrados, Countries y similares), cualquiera fuese su propósito, por colisionar con la filosofía del Plan Urbano generado, que dio origen al presente Código. Dicho Plan propicia una ciudad compacta, inclusiva y sustentable, evitando la segregación social y dispersión territorial.

Sección 7.5. USOS COMERCIALES

Se entiende por usos comerciales al conjunto de actividades de intercambio, exposición, servicios básicos, venta y/o reventa, sin que medie la transformación de materias primas, productos intermedios o productos finales.

a) Comercios minoristas: Son establecimientos destinados a la exposición y venta de productos comestibles y artículos asociados, así como comercios minoristas y servicios básicos en general. Quedan comprendidas las casas de venta de comidas, heladerías, panaderías, fábrica de pastas frescas, las categorías comercio integral, autoservicio, supermercado e hipermercado y los servicios básicos tales como reparaciones en general, tintorerías y lavaderos de ropa, alquiler de videos, cerrajerías, estafetas postales, peluquerías, farmacias.

Se incluyen también en esta categoría los conjuntos de locales que conforman galerías comerciales o centros de gran escala ("shopping") que admiten servicios y equipamientos culturales asociados al mismo (cines, teatros, bares).

Requisitos y limitaciones:

Aquellos establecimientos que requieran unidades móviles para prestar servicios a domicilio (deliberys) deberán contar con el espacio de estacionamiento correspondiente dentro del predio en el que se desarrolla la actividad.

a.1) Minorista Micro escala: Establecimientos cuya superficie cubierta total no supera los 70 m².

Requisitos y limitaciones:

- Para la Zona U/R4, solo se admitirá el uso como complementario de la vivienda.

a.2) Minorista Pequeña escala: Establecimientos cuya superficie cubierta total no supera los 150 m².

a.3) Minorista Mediana escala: Establecimientos cuya superficie cubierta total no supera los 400 m².

Requisitos y limitaciones:

- Depósito: mínimo 10% de la superficie cubierta total.
- Estacionamiento: un módulo automóvil cada 10% de superficie edificada.
- Carga y descarga: un módulo-camión, para superficie edificada de 300 m² y 400 m².

a.4) Minorista Gran escala comercial: Establecimientos cuya superficie cubierta total no supera los 800 m².

Requisitos y limitaciones:

- Depósito: mínimo 20% de la superficie cubierta total.
- Estacionamiento: un módulo automóvil cada 10% de superficie de la parcela. Cantidad mínima dos (2) módulos automóvil.
- Carga y descarga: un módulo camión por cada 1.000 m² de superficie edificada, con ajuste por exceso o defecto a 500 m². Cantidad mínima = 1 módulo-camión.

a.5) Grandes superficies Comerciales Minorista: Establecimientos con una superficie cubierta total mayor a 800 m².

Requisitos y limitaciones:

Los establecimientos encuadrados en esta categoría deberán dar cumplimiento a todo lo establecido por la Ley Provincial N° 9.393 y su reglamentación, o por aquellas normas que pudiesen reemplazarla.

- Requiere Evaluación de Impacto Urbano Ambiental (EIA).
- Depósito: mínimo 20% de la superficie cubierta total.
- Estacionamiento vehicular: mínimo 10% de la superficie de parcela.
- Carga y descarga: un módulo camión cada 1.000 m² de superficie cubierta edificada con ajuste por exceso o defecto a 500 m². Cantidad mínima para carga y descarga un (1) módulo camión.
- Estacionamiento camión: un (1) módulo camión cada 1.000 m² de superficie de parcela. Cantidad mínima un (1) módulo camión.

b) Comercios mayoristas en general: comprende establecimientos comerciales destinados a la exposición y venta al por mayor con depósitos y/o distribución de productos dispuestos en un mismo o diferentes locales.

b.1) Mayorista Pequeña escala: Establecimientos cuya superficie cubierta total no supera los 150 m².

b.2) Mayorista Mediana escala: Establecimientos cuya superficie cubierta total no supera los 400 m².

Requisitos y limitaciones:

- Carga y descarga: un módulo camión, para superficie cubierta de entre 300 m² y 400 m².
- Estacionamiento: el 10 % de la superficie edificada.

b.3) Mayorista Gran escala: Establecimientos cuya superficie cubierta total no supera los 800 m².

Requisitos y limitaciones:

- Depósito: mínimo 20% de la superficie cubierta total.
- Carga y descarga: un módulo camión por cada 1.000 m² de superficie edificada, con ajuste por exceso o defecto a 500 m². Cantidad mínima = 1 módulo-camión.
- Estacionamiento: mínimo 10% de la superficie de parcela.

b.4) Mayorista Grandes superficies comerciales: Establecimientos con una superficie cubierta total mayor a 800 m².

Requisitos y limitaciones:

- Requiere Evaluación de Impacto Urbano Ambiental (EIA).
Los establecimientos encuadrados en esta categoría deberán dar cumplimiento a todo lo establecido por la Ley Provincial N° 9393 y su reglamentación, o por aquellas normas que pudiesen reemplazarla.
- Depósito: mínimo 20% de la superficie cubierta total.
- Estacionamiento vehicular: mínimo 10% de la superficie de parcela.
- Carga y descarga: un módulo camión cada 1.000 m². de superficie edificada, con ajuste por exceso o defecto a 500 m². Cantidad mínima para carga y descarga un (1) módulo camión.
- Estacionamiento camión: un (1) módulo camión cada 1.000 m² de superficie de parcela. Cantidad mínima un (1) módulo camión.

c) Comercio minorista y/o mayorista incómodo y/o peligroso: Presentan riesgos de contaminación, molestias y/o peligro. Comprende establecimientos destinados a la exposición, venta y/o reventa de productos y objetos, incluyendo aquellos con playas de acopio al aire libre, cuando por sus características y/o magnitud puedan resultar incompatibles con otros usos. Incluye cualquiera de las categorías comerciales antes enunciadas cuando se trate de rubros destinados a la venta de productos combustibles, inflamables, explosivos y/o tóxicos.

Requisitos y limitaciones:

- Requiere Evaluación de Impacto Ambiental (EIA).
- Distancias mínimas: 100 metros radiales respecto de establecimientos educativos y sanitarios.
- Estacionamiento vehicular: Supeditado a evaluación de la resolución de la Autoridad de Aplicación.
- Carga y descarga: Supeditado a evaluación de la resolución de la Autoridad de Aplicación.

Sección 7.6. EQUIPAMIENTOS

Se entiende por equipamientos al conjunto de actividades destinadas a satisfacer las necesidades sociales y culturales en sus distintas formas, la atención social y la vida de relación.

a) Enseñanza e Investigación: Equipamientos destinados a la formación, enseñanza o investigación en sus distintos grados o especialidades.

Requisitos y limitaciones:

- Se requerirá Evaluación de Impacto Urbano Ambiental cuando se trate de establecimientos con laboratorios o centros de investigación con manejo de animales o materiales contaminantes o de presunta peligrosidad.
- Distancias mínimas: para todas las categorías se establecen 120 metros radiales respecto a estaciones de servicio, comercios incómodos y/o peligrosos e industrias categorías 2 y 3, preexistentes.
- Estacionamiento: 10% de la superficie edificada. Cantidad mínima dos (2) módulos automóvil.

a.1) Educación Inicial: Incluye Jardines Maternales, Preescolar.

Requisitos y limitaciones:

- Estacionamiento: 10% de la superficie edificada. Cantidad mínima dos (2) módulos automóvil.

a.2) Educación Primaria y Básica: Incluye escuelas de nivel primario así como escuelas de educación especial o diferenciada.

Requisitos y limitaciones:

- Distancias mínimas: 150 metros radiales respecto de otro establecimiento de la misma categoría.
- Estacionamiento: 10% de la superficie edificada. Cantidad mínima dos (2) módulos automóvil.

a.3) Educación Secundaria e Institutos: Incluye escuelas secundarias, polimodales, escuelas e institutos especializados (Oficios, Idioma, etc).

Requisitos y limitaciones:

- Estacionamiento: 10% de la superficie edificada. Cantidad mínima dos (2) módulos automóvil

a.4) Educación Superior e Investigación: Incluye Nivel Terciario, Nivel Universitario y Centros Científico-Tecnológicos.

Requisitos y limitaciones:

- Estacionamiento: 10% de la superficie de la parcela. Cantidad mínima dos (2) módulos automóvil.

b) Sanitario: Equipamientos destinados a prestación de servicios médicos y/o quirúrgicos, con o sin alojamiento de personas. Incluye también hogares de día y geriátricos, así como establecimientos sin internación tales como salas de primeros auxilios, consultorios, laboratorios, centros de diagnóstico y tratamiento y centros de salud mental y atención psiquiátrica. Además de dichos establecimientos, incluye locales destinados a la atención de animales y consultorios veterinarios.

Requisitos y limitaciones:

Uso exclusivo por parcela, a excepción de una vivienda para personal.

- Distancias mínimas para establecimientos con internación de pacientes: 100 metros radiales respecto de Estaciones de Servicio y Comercios incómodos o peligrosos, preexistentes.

b.1) Sanitario Micro escala: Establecimientos cuya superficie cubierta no supera los 150 m².

Requisitos y limitaciones:

- Estacionamiento para ambulancias: un módulo de 25 m² cada 100 m² como mínimo. Podrán exceptuarse laboratorios o consultorios que no cuenten con instalaciones para tratamiento de pacientes.

b.2) Sanitario Pequeña escala: Establecimientos cuya superficie cubierta total no supera los 400 m².

Requisitos y limitaciones:

- Estacionamiento para ambulancias: un módulo de 25 m² como mínimo. Podrán exceptuarse laboratorios o consultorios que no cuenten con instalaciones para tratamiento de pacientes.

b.3) Sanitario Mediana escala: Establecimientos cuya superficie cubierta total no supera los 800 m².

Incluye establecimientos mono y polivalentes con y sin internación en todos sus niveles de complejidad.

Requisitos y limitaciones:

- Estacionamiento ambulancia: 25 m² como mínimo.

b.4) Sanitario Gran escala: Establecimientos cuya superficie cubierta total es superior a 800 m².

Incluye establecimientos mono y polivalentes con y sin internación en todos sus niveles de complejidad.

Requisitos y limitaciones:

- Requiere Evaluación de Impacto Urbano Ambiental (EIA) cuando su superficie cubierta total sea mayor a 2.500 m².
- Estacionamiento: 10% de la superficie edificada. Cantidad mínima dos (2) módulos automóvil.
- Estacionamiento para ambulancias: un módulo de 25 m². por cada 1.000 m². de superficie cubierta total y tres módulos como mínimo.
- Carga y descarga: un (1) módulo camión cada 1.000 m² de superficie de parcela. Cantidad mínima un (1) módulo camión.

b.5) Emergencias médicas: Comprende locales destinados a bases de unidades móviles de servicios de ambulancias para y traslado de pacientes en situación crítica de salud.

Requisitos y limitaciones:

- Estacionamiento para Unidades Móviles: un (1) módulo ambulancia de 25 m². por cada unidad con que cuente el servicio.

c) Cultural y Religioso: Uso de equipamiento destinado a la producción, conservación y difusión de bienes culturales así como a la transmisión de comunicaciones en presencia de espectadores, incluyendo museos, bibliotecas, archivos, salas de exposiciones, centros culturales y recreativos.

Asimismo quedan comprendidos en esta categoría los destinados a prácticas comunitarias de cultos religiosos y a las actividades directamente relacionadas, tales como templos, capillas, sedes religiosas así como seminarios, conventos, monasterios.

c.1) Cultural o religioso de pequeña escala: Establecimientos cuya superficie cubierta total no supera los 400 m².

Requisitos y limitaciones

- Estacionamiento: ---

c.2) Cultural o religioso de mediana escala: Establecimientos cuya superficie cubierta total no supera los 800 m².

Además de los enumerados en la categoría anterior incluye cines, teatros, salas de espectáculos.

Requisitos y limitaciones

- Estacionamiento: 10% de la superficie de la parcela. Cantidad mínima dos (2) módulos automóvil.

c.3) Cultural o religioso de gran escala: Establecimientos cuya superficie cubierta total es superior a los 800 m².

Requisitos y limitaciones:

- Requiere Evaluación de Impacto Urbano Ambiental (EIA) cuando su superficie cubierta total sea mayor a 2.500 m².
- Estacionamiento: 10% de la superficie de la parcela. Cantidad mínima dos (2) módulos automóvil.
- Carga y descarga: Un (1) módulo-camión por cada 1.000 m² de superficie edificada, con ajuste por exceso o defecto a 500 m². Cantidad mínima = 1 módulo-camión.

c.4) Cultural con actividades incómodas: Presentan riesgos de molestias y/o peligro a causa de su extensión, afluencia masiva de públicos o requerir el complemento de animales, medios mecánicos, etc.

Incluye predios feriales, autocines, parques recreativos y de diversiones, circos y parques zoológicos así como establecimientos no agrícolas que cuenten con animales vivos de fauna silvestre en cautiverio o semicautiverio.

Requisitos y limitaciones:

- Se requerirá Evaluación de Impacto Urbano Ambiental (EIA).
- Estacionamiento: la Autoridad de Aplicación establecerá en cada caso, los requerimientos mínimos para carga y descarga y estacionamiento.

d) Social y Deportivo: Uso de equipamiento destinado a actividades de relación y recreación, a través de la pertenencia a un grupo o sociedad, así como a la práctica, enseñanza o exhibición de deportes o ejercicios de cultura física, con o sin asistencia de espectadores. Incluye clubes sociales y/o deportivos, sociedades de fomento, agrupaciones tradicionalistas y otras organizaciones intermedias así como asociaciones y centros recreativos de entidades públicas y privadas, gimnasios, piscinas y canchas de tenis, paddle, básquet, voley.

d.1) Social y deportivo de pequeña escala: Comprende actividades a desarrollarse en locales cubiertos o al aire libre en predios cuya superficie total no supera los 1.500 m2.

Requisitos y limitaciones:

- Estacionamiento: 10% de la superficie de la parcela. Cantidad mínima dos (2) módulos automóvil.

d.2) Social y deportivo de mediana y gran escala: Comprende actividades a desarrollarse en locales cubiertos o al aire libre en predios cuya superficie total supera la los 1.500 m2. de superficie.

Requisitos y limitaciones:

- Se requerirá Evaluación de Impacto Urbano Ambiental (EIA) cuando su superficie cubierta total sea mayor a 2.500 m2.
- Estacionamiento: la Autoridad de Aplicación establecerá en cada caso, los requerimientos mínimos para carga y descarga y estacionamiento.

d.3) Social y deportivo con actividades incómodas: Presentan riesgos de molestias a causa de su extensión, afluencia masiva de público o requerir el complemento de animales, vehículos, etc. Incluye estadios, hipódromos, kartódromos, autódromos, aeroclubes, polígono de tiro, campos de golf.

Requisitos y limitaciones:

- Requiere Evaluación de Impacto Urbano Ambiental (EIA).
- Estacionamiento: la Autoridad de Aplicación establecerá en cada caso, los requerimientos mínimos para estacionamiento y carga y descarga.

Sección 7.7. SERVICIOS

Se entiende por servicios al conjunto de actividades que se prestan en forma directa o a través de intermediarios, incluyendo los servicios públicos y los privados en sus distintas escalas.

a) Servicios Centrales y Generales: Comprende sedes de administraciones, organismos y/o entidades públicas o privadas con funciones de centralidad urbana o destinadas a la prestación de servicios profesionales, bancarios o financieros, y las actividades de servicios en sus diversas escalas urbana, barrial, etc.

Incluye bancos, compañías de seguros, créditos, agencias de cambio, etc. así como oficinas en general, estudios profesionales, agencias de viajes y turismo, inmobiliarias, alquiler de vehículos, etc. así como sedes y delegaciones de administraciones públicas en sus diferentes niveles, consejos profesionales, sedes gremiales, etc.

a.1) Micro escala: Establecimientos cuya superficie cubierta total no supera los 70 m2.

a.2) Pequeña escala: Establecimientos cuya superficie cubierta total no supera los 400 m2.

Requisitos y limitaciones:

- Estacionamiento: un módulo automóvil cada 100 m2. de superficie cubierta total.

a.3) Mediana y gran escala: Establecimientos cuya superficie cubierta total es superior a 400 m2.

Requisitos y limitaciones:

- Requiere Evaluación de Impacto Urbano Ambiental cuando su superficie cubierta total sea mayor a 2.500 m2.

- Estacionamiento: 10% del área edificada. Cantidad mínima = 1 módulo automóvil.

Estacionamiento camión: igual a un (1) módulo camión por cada 500 m2 de superficie de parcela. Cantidad mínima = 1 módulo camión.

b) Servicios Gastronómicos: Comprende actividades gastronómicas en general, de relación social y actividades asociadas, incluyendo bares, confiterías, restaurantes, etc.

b.1) Pequeña escala: Establecimientos cuya superficie cubierta total no supera los 400 m2.

Requisitos y limitaciones:

- Depósito: mínimo 10% de la superficie cubierta total.

- Carga y descarga: la Autoridad de Aplicación establecerá en cada caso, los requerimientos mínimos.

b.2) Mediana y gran escala: Establecimientos cuya superficie cubierta total es superior a 400 m2.

Requisitos y limitaciones:

- Requiere Evaluación de Impacto Urbano Ambiental (EIA) cuando su superficie cubierta total sea mayor a 2.500 m2.

- Depósito: mínimo 20% de la superficie cubierta total.

- Estacionamiento: la Autoridad de Aplicación establecerá en cada caso, los requerimientos mínimos.

- Carga y descarga: un (1) módulo-camión por cada 1.000 m² de superficie edificada, con ajuste por exceso o defecto a 500 m². Cantidad mínima = 1 módulo-camión para carga y descarga.

c) Servicios Recreativos: Incluye confiterías bailables, discotecas, bares con manifestaciones artísticas, salones y casas de fiestas y locales semejantes, salas de juegos, salas de juegos electrónicos, bingos.

Requisitos y limitaciones:

- Distancia mínima para establecimientos de pequeña, mediana y gran escala: 200 metros radiales respecto de equipamientos de salud de mediana y gran escala, y de establecimientos de servicios fúnebres.

- Requieren tratamiento y acondicionamiento acústico y de seguridad en todos los casos.

- Los usos "**Salones de fiestas, y/o de baile, shows en vivo**" además de estar previstos en las zonas establecidas en la Planilla de Localización de usos y Actividades 7.10.1., serán admitidos en clubes sociales y deportivos, debiendo en estos casos dar cumplimiento con las disposiciones establecidas en la Ordenanza N° 33.695/08. Para el caso que dichos usos sean propiciados por particulares, se considerarán como "Usos Condicionados" y su factibilidad y habilitación serán otorgados por la Autoridad de Aplicación de la presente norma, previa evaluación de las áreas técnicas competentes.

- Los usos "**Confiterías bailables y/o discotecas**", se considerarán como "Usos Condicionados", deberán dar cumplimiento con las disposiciones y localizaciones establecidas en la Ordenanza N° 33.695/08.

c.1) Pequeña escala: Establecimientos cuya superficie cubierta total no supera los 400 m².

Requisitos y limitaciones:

- Depósito: mínimo 10% de la superficie cubierta total.
- Carga y descarga: un módulo camión cuando supere los 300 m² de superficie cubierta total.

c.2) Mediana y gran escala: Establecimientos cuya superficie cubierta total es superior a 400 m².

Requisitos y limitaciones:

- Requiere Evaluación de Impacto Urbano Ambiental (EIA) cuando su superficie cubierta total sea mayor a 1.000 m².
- Depósito: mínimo 10% de la superficie cubierta total.
- Carga y descarga: un (1) módulo-camión por cada 1.000 m² de superficie edificada, con ajuste por exceso o defecto a 500 m². Cantidad mínima = 1 módulo-camión.
- Estacionamiento: 10% del área edificada. Cantidad mínima = 1 módulo automóvil evaluada previamente por la Autoridad de Aplicación.
- Retiros mínimos: los establecidos para la zona a localizarse y no menos de 2 (dos) metros de líneas medianeras y 5 (cinco) metros de línea Municipal con parquización del espacio libre.

d) Servicios Fúnebres: Comprende establecimientos destinados al funcionamiento de servicios funerarios, casas velatorias, cementerios y actividades relacionadas.

Requisitos y limitaciones:

- Estacionamiento para Unidades Móviles: un módulo de 25 m² como mínimo, por cada unidad con que cuente el servicio.
- Distancia mínima: 100 metros radiales respecto de establecimientos sanitarios, así como de otros servicios fúnebres y 150 metros de establecimientos educativos reconocidos por autoridad competente.

d.1) Pequeña y mediana escala: Establecimientos cuya superficie cubierta total no supera los 400 m².

d.2) Gran escala: Establecimientos cuya superficie cubierta total supera los 400 m².

Requisitos y limitaciones:

- Requiere Evaluación de Impacto Urbano Ambiental (EIA) cuando su superficie cubierta total sea mayor a 2.500 m².
- Estacionamiento para Unidades Móviles: un módulo de 25 m² como mínimo, por cada unidad con que cuente el servicio.
- Estacionamiento: la Autoridad de Aplicación establecerá en cada caso, los requerimientos mínimos para carga y descarga y estacionamiento.

d.3) Cementerios: Comprende servicios fúnebres en predios abiertos o panteones, cementerios, cementerios parques.

Requisitos y limitaciones:

- Requiere Evaluación de Impacto Ambiental (EIA).
- Se establece un total de 100 hectáreas como superficie máxima destinada a este tipo de emprendimientos en el ejido de la ciudad.
- Estacionamiento: la Autoridad de Aplicación establecerá en cada caso, los requerimientos mínimos.

e) Servicios de Seguridad: Comprende actividades destinadas a las actividades propias de la defensa y seguridad del Estado y de la protección a ciudadanos y bienes.

e.1) Pequeña y mediana escala: Establecimientos cuya superficie cubierta total no supera los 400 m².

Incluye comisarías, destacamentos y otras dependencias policiales, cuarteles de bomberos o defensa civil.

Requisitos y limitaciones:

- Estacionamiento: 10% del área edificada. Cantidad mínima = 1 módulo automóvil

e.2) Gran escala: Establecimientos cuya superficie cubierta supera los 400 m².

Requisitos y limitaciones:

- Requiere Evaluación de Impacto Ambiental (EIA) cuando su superficie cubierta total sea mayor a 2.500 m².

- Estacionamiento: 10% del área edificada. Cantidad mínima = 1 módulo automóvil.

e.3) Con actividades incómodas: Presentan riesgos de molestias y/o peligro a causa de su extensión, de las actividades que desarrollan, por requerir el complemento de vehículos especiales.

Incluye unidades correccionales y otras dependencias, cárceles.

Requisitos y limitaciones:

- Requiere con Evaluación de Impacto Urbano Ambiental (EIA).

- Estacionamiento: 10% del área de parcela. Cantidad mínima = 1 módulo automóvil

- Estacionamiento camión: Evaluada previamente por la Autoridad de Aplicación.

f) Servicios del automotor: Comprende actividades destinadas al mantenimiento, reparación y atención del parque automotor público y privado. Incluye talleres y lavaderos.

Requisitos y limitaciones:

Accesos: se deberá asegurar un acceso directo y exclusivo desde la línea municipal, de un ancho mínimo libre de 2,50 metros, debidamente demarcado y provisto de piso sólido para el movimiento vehicular.

f.1) Micro escala: Establecimientos cuya superficie cubierta total no supera los 70 m². Incluye los destinados a la atención de vehículos de pequeño porte.

Requisitos y limitaciones:

- Para la Zona U/R3 y U/R4, sólo se admitirá el uso como complementario de la vivienda.

f.2) Pequeña escala y menor complejidad: Establecimientos cuya superficie cubierta total no supera los 150 m². Incluye los destinados a la atención de vehículos de pequeño porte.

Requisitos y limitaciones:

- Estacionamiento: 10% del área edificada. Cantidad mínima = 1 módulo automóvil.

f.3) Mediana escala: Establecimientos cuya superficie cubierta total no supera los 400 m². Incluye los destinados a la atención de vehículos de pequeño y mediano porte.

Requisitos y limitaciones:

- Depósito: mínimo 10% de la superficie cubierta total.

- Estacionamiento: 10% del área edificada. Cantidad mínima = 1 módulo automóvil

- Carga y descarga: un (1) módulo de 40 m², como mínimo.

f.4) Gran escala: Establecimientos cuya superficie cubierta total es superior a los 800 m². o los de cualquier superficie destinados a la atención de vehículos de gran porte o actividades molestas y generadoras de ruidos intensos, como talleres de chapa y pintura, gomerías, etc.

Requisitos y limitaciones:

- Requieren Evaluación de Impacto Urbano Ambiental (EIA) cuando su superficie cubierta total sea mayor a 1.500 m².

- Estacionamiento: 10% de la superficie de la parcela. Cantidad mínima dos (2) módulos automóvil evaluada previamente por la Autoridad de Aplicación.
- Carga y Descarga: un (1) módulo-camión por cada 1.000 m² de superficie edificada, con ajuste por exceso o defecto a 500 m². Cantidad mínima = 1 módulo-camión.

f.5) Playas de estacionamiento de uso público y cocheras: Establecimientos destinados exclusivamente al estacionamiento de automóviles.

Requisitos y limitaciones:

El Departamento Ejecutivo establecerá por vía reglamentaria las calles restringidas para la localización de este uso y la cantidad máxima de establecimientos por cuadra.

- Las actividades deberán desarrollarse en predios cerrados perimetralmente, por muros o cercas de altura suficiente como para evitar molestias a los linderos o visuales a la vía pública, debiendo incorporar al frente del establecimiento, un local con destino a la actividad comercial, a fin de generar actividades que alimenten la dinámica del espacio público.
- Parcelas: No se permitirá su localización en parcelas en las que se hubieran efectuado demoliciones no autorizadas o sin la declaración de destino correspondiente.
- Accesos: se admitirá un sólo acceso vehicular por parcela y como máximo dos (entrada y salida), cuando la parcela presente una medida sobre línea municipal igual o mayor a 20 m.
- Módulos de estacionamiento: se establece como valor mínimo del módulo, una superficie de 25 m², la que incluye el lugar para estacionar propiamente dicho y los espacios necesarios para la circulación.
- La espera de los automotores debe ser resuelta dentro de la parcela, prohibiéndose esperas fuera del predio.

f.6) Estaciones de servicio: Comprende estaciones de servicio del automotor, de combustibles líquidos, gas natural comprimido (GNC) y mixtas.

Requisitos y Limitaciones:

Ubicación: En el Área Urbana – Centro Principal (U/CP) sólo se admitirá su localización en los Conectores Urbanos (U/CU).

- Uso exclusivo por parcela.
- Distancias mínimas: 500 metros radiales entre estaciones de servicio del mismo tipo y de 300 metros radiales entre estaciones de servicio de tipos diferentes.
- Superficie útil mínima: 1.000 m². para mono expendio y 2.000 m². para mixtas.

La Autoridad de Aplicación podrá reglamentar condiciones adicionales, constructivas, morfológicas, accesos, y módulos de estacionamiento.

Los establecimientos deberán respetar las normas vigentes de seguridad, señalización y demás disposiciones aprobadas por la Secretaría de Energía de la Nación y el ENARGAS.

g) Servicios de Transporte y Comunicación: Comprende actividades cuyo fin principal es el transporte de personas u objetos. Incluye agencias de remises, agencias de radio-llamado, receptorías de llamadas, agencias de taxi-flet, mudadoras, empresas de transporte.

g.1) Pequeña y mediana escala: Establecimientos cuya superficie cubierta total no supera los 400 m².

Requisitos y limitaciones:

- Estacionamiento para Unidades: Según las características de la vía en cuestión, la zona de localización y el número de vehículos habilitados, la Autoridad de Aplicación efectuará un estudio particular a fin de determinar el estacionamiento exigido para cada caso.

g.2) Gran escala: Establecimientos cuya superficie cubierta supera los 400 m².

Requisitos y limitaciones:

- Requieren Evaluación de Impacto Urbano Ambiental cuando su superficie cubierta total sea mayor a 2.500 m².
- Estacionamiento para Unidades: Según las características de la vía en cuestión, la zona de localización y el número de vehículos habilitados, la Autoridad de Aplicación efectuará un estudio particular a fin de determinar el estacionamiento exigido para cada caso.

g.3) Con actividades incómodas: Presentan riesgos de contaminación, molestias y/o peligro a causa de los productos que transportan, de su extensión, e impacto en el medio a localizarse. Incluye terminales de líneas de transporte colectivo local, estaciones ferroviarias, terminales de ómnibus de corta, media y larga distancia, centros de trasbordo, aeropuertos, helipuertos, playas de guarda de vehículos afectados al transporte y recolección de residuos.

Requisitos y limitaciones:

- Requiere Evaluación de Impacto Urbano Ambiental (EIA).
- Estacionamiento para Unidades: Según las características de la vía en cuestión, la zona de localización y el número de vehículos habilitados, la Autoridad de Aplicación efectuará un estudio particular a fin de determinar el estacionamiento exigido para cada caso.

h) Depósitos: Uso de servicios destinados a actividades cuyo fin principal es el almacenaje de artículos y productos. Se clasifican conforme a la escala del establecimiento, destino del almacenaje y grado de molestia o riesgo. Aquellos depósitos de carácter complementario y asociados directamente a una actividad comercial dominante se regularán conforme a lo establecido para el uso comercial, no quedando alcanzado por la clasificación, requisitos y limitaciones establecidos en el presente artículo.

Requisitos y limitaciones:

- Carga y Descarga: un módulo camión por cada 500 m². de superficie cubierta total y no menos de un módulo por establecimiento.

h.1) Micro escala: Locales cuya superficie cubierta total no supera los 150 m². y que en virtud de las características de los artículos a almacenar no genere ningún tipo de perturbación al entorno. Los artículos a almacenar deben albergarse en locales cubiertos y cerrados, no quedando comprendidos en esta categoría aquellos que cuenten con playas de acopio o depósito de materiales al aire libre.

h.2) Pequeña escala: Locales en general cuya superficie cubierta total no supera los 400 m². cuyo funcionamiento no ocasione efectos negativos sobre el entorno.

Requisitos y limitaciones:

- Estacionamiento: 10% del área edificada. Cantidad mínima = 1 módulo automóvil.
- Carga y descarga: un (1) módulo camión de 40 m², como mínimo.

h.3) Mediana escala: Locales en general cuya superficie cubierta total no supera los 800 m². cuyo funcionamiento no ocasione efectos negativos sobre el entorno.

Requisitos y limitaciones:

- Estacionamiento: 10% del área edificada. Cantidad mínima = 1 módulo automóvil.
- Carga y descarga: un (1) módulo-camión por cada 1.000 m² de superficie edificada, con ajuste por exceso o defecto a 500 m². Cantidad mínima = 1 módulo-camión para carga y descarga.

h.4) Gran escala: Locales cuya superficie cubierta total supera los 800 m². pudiendo generar en pequeña magnitud y de manera controlada, ruidos, polvos y olores.

Requisitos y limitaciones:

- Estacionamiento: 10% del área edificada. Cantidad mínima = 1 módulo automóvil

- Carga y descarga: un (1) módulo-camión por cada 1.000 m² de superficie edificada, con ajuste por exceso o defecto a 500 m². Cantidad mínima = 1 módulo-camión.

h.5) Depósitos incómodos y/o peligrosos: Establecimientos que, con independencia de su superficie cubierta, registren existencia de líquidos agresivos, contaminantes, productos inflamables o productos explosivos. Quedan incluidos aquellos que almacenen sustancias que ofrezcan ciertos riesgos para la población o puedan generar focos de infección y/o proliferación de insectos o roedores.

Requisitos y limitaciones:

- Requiere Evaluación de Impacto Urbano Ambiental (EIA).
- Estacionamiento: la Autoridad de Aplicación establecerá en cada caso, los requerimientos mínimos.
- Carga y Descarga: la Autoridad de Aplicación establecerá en cada caso, los requerimientos mínimos.

i) Infraestructuras: Comprende a los sistemas de producción almacenamiento y distribución de agua y energía, de comunicación y de evacuación de residuos.

Incluye antenas, estaciones y centrales transmisoras de telefonía, televisión, y radio; plantas distribuidoras y/o de almacenamiento (energía, agua, gas), plantas depuradoras de líquidos cloacales, planta de almacenamiento y/o tratamiento y/o disposición de residuos sólidos urbanos.

Requisitos y limitaciones:

- Requiere Evaluación de Impacto Ambiental (EIA).
- Estacionamiento: la Autoridad de Aplicación establecerá en cada caso, los requerimientos mínimos.
- Carga y Descarga: la Autoridad de Aplicación establecerá en cada caso, los requerimientos mínimos.

j) Servicios de ruta: Uso vinculado a servicios del automotor, moteles, o paradores con actividades gastronómicas complementarias, a localizarse en las áreas rural y complementaria sobre parcelas frentistas a rutas. Deberán cumplimentar con los requisitos dispuestos por la normativa vigente para cada actividad, así como todos aquellos requisitos constructivos, viales y la ejecución de calles colectoras exigidas para cada caso.

Requisitos y Limitaciones para Moteles:

- Distancias mínimas: 1 Km. respecto de la Zona Industrial.
- Estacionamiento mínimo: 10% del área de parcela. Cantidad mínima = 1 módulo automóvil.
- Carga y descarga: un (1) módulo-camión por cada 1.000 m² de superficie edificada, con ajuste por exceso o defecto a 500 m². Cantidad mínima = 1 módulo-camión.

Sección 7.8. USOS PRODUCTIVOS

Comprende los usos dedicados a la producción u obtención de materias primas y a la producción de bienes, equipos y servicios industriales.

a) Industrial: Uso productivo que comprende las actividades de elaboración y/o transformación de materias primas y bienes; pueden tener actividades complementarias de almacenamiento de productos.

Como en el caso de los depósitos, se clasifican conforme a la escala del establecimiento, tipo y destino del producto, y grado de molestia o riesgo.

Incluye también laboratorios industriales, lavado interior de vehículos-tanque, lavaderos industriales y otros servicios relacionados.

Quedan exceptuados de este uso panaderías, heladerías y fábricas de pastas, cuando se trate de establecimientos de escala barrial y todo lo que allí se elabore sea para venta directa al público en el mismo. Éstas se regularán según lo dispuesto para el uso comercial.

La Ley Provincial 6.260 y sus normas reglamentarias serán de aplicación para la radicación territorial, ampliación y habilitación de todos los establecimientos industriales instalados o que se instalen en el ejido de Concordia, requiriéndose "Evaluación de Impacto Ambiental" en los casos que así lo establezca dicha Ley y sus normas reglamentarias.

Requisitos y limitaciones:

- Estacionamiento: un módulo automóvil por cada 100 m². de superficie cubierta del establecimiento y/o un módulo cada cuatro operarios.
- Estacionamiento: 10% del área de parcela. Cantidad mínima = 1 módulo automóvil.
- Estacionamiento camión: igual a un (1) módulo camión por cada 500 m² de superficie de parcela. Cantidad mínima = 1 módulo camión.
- Carga y Descarga: un (1) módulo-camión por cada 1.000 m² de superficie edificada, con ajuste por exceso o defecto a 500 m². Cantidad mínima = 1 módulo-camión.

La Autoridad de Aplicación podrá incrementar las superficies destinadas a estacionamiento y carga y descarga, cuando la demanda de la actividad propuesta así lo requiera.

- a.1) Industrias de Primera Categoría -inocuas-:** Incluye aquellos establecimientos que se consideran inocuos porque su funcionamiento no altere el medio ambiente.
- a.2) Industrias de Segunda Categoría -parcialmente incómodas-:** Incluye aquellos establecimientos que se consideran parcialmente incómodos. Originan molestias leves en horarios diurnos, sin producir excesivos malos olores, polvos, ruidos o vibraciones.
- a.3) Industrias de Segunda Categoría -incómodas-:** Incluye aquellos establecimientos que se consideran incómodos. Originan molestias notables por malos olores, polvos, ruidos o vibraciones, y en particular si están presentes en horarios nocturnos.
- a.4) Industrias de Tercera Categoría -peligrosas-:** Incluye aquellos establecimientos que se consideran peligrosos por elaborar, manipular, almacenar, emplear o tener como residuos sustancias explosivas, inflamables o muy combustibles. Así como aquellas que elaboran, manipulan, almacenan, emplean o tienen como residuos sustancias que por su toxicidad, en casos de escapes al medio ambiente puedan originar riesgos directos o indirectos para la población.

Requisitos y limitaciones:

- Requieren Evaluación de Impacto Ambiental (EIA).

- b) Agropecuario y forestal:** Uso productivo destinado a actividades tales como agricultura intensiva y extensiva, horticultura, silvicultura, acuicultura, ganadería y otras asociadas o complementarias. Incluye producción florícola, frutícola, apícola, granjas, avícola y otros criaderos.

Los criaderos que incluyan matanza y faena de animales deberán clasificarse como establecimientos industriales.

Requisitos y limitaciones:

- Requieren Evaluación de Impacto Ambiental (EIA).

- b.1) Producción orgánica:** Comprende explotaciones de agricultura orgánica.
- b.2) Agropecuario Intensivo:** Comprende explotaciones de tipo agropecuario en parcelas menores a 30 hectáreas.

b.3) Agropecuario Extensivo: Comprende explotaciones de tipo agropecuario en parcelas no menores a las 30 hectáreas.

c) Extractivo: Comprende actividades de extracción de suelo y subsuelo consolidado naturalmente, destapes, desmontes, excavaciones y las tareas de movimiento de tierra o suelo en general, tales como relleno, compactación y terraplenamiento.

Requisitos y limitaciones:

- Sólo podrán autorizarse actividades extractivas de suelos, previo estudio del agotamiento de las explotaciones existentes habilitadas por autoridad competente, tanto para ampliación de las mismas como para nuevas explotaciones.
- Si del estudio de agotamiento de las explotaciones existentes se desprendiera la demanda de nuevas explotaciones, la Autoridad de Aplicación elaborará un estudio para la delimitación de zonas para la localización de este tipo de actividad dentro del Área Rural y a no menos de 10 km. de zonas urbanas, para su posterior aprobación por ordenanza.
- Una vez definida la zona de admisión, además de las exigencias que surjan de dicho estudio, las actividades extractivas deberán cumplimentar:
 - a) Evaluación de Impacto Ambiental.
 - b) Superficies: en ningún caso podrá superarse las 5 has. de superficie.
 - c) Profundidad: Máxima 9 metros. En todos los casos, las explotaciones deberán respetar una separación mínima de 3 metros entre el piso de la cava y el nivel freático máximo.
 - d) Distancias mínimas: la distancia de separación mínima entre cavas la fijará la Autoridad de Aplicación. En las zonas aledañas a rutas nacionales, provinciales y avenidas de acceso no podrán ser ocupadas por cavas hasta una distancia de 300 metros respecto del límite del dominio público.

Sección 7.9. PROHIBICIÓN DE CONSTRUCCIÓN Y HABILITACIÓN

7.9.1. Queda prohibida la realización de obras, así como su habilitación para usos urbanos, en todo el ámbito territorial del Ejido de Concordia, ubicado por debajo de la Cota 14 m., referida al hidrómetro del Puerto de Concordia.

7.9.2. Queda prohibida la localización de equipamientos públicos y de conjuntos habitacionales con financiación oficial en todo el ámbito territorial del Ejido de Concordia, ubicado bajo la Cota 18 m. referida al hidrómetro del Puerto local. Sólo se admitirán por debajo de esa cota, equipamientos destinados al esparcimiento, recreación, seguridad y defensa, o a otros equipamientos exclusivamente en los casos en que su radio de captación exija localizarlos en esas áreas. Para estos casos los edificios correspondientes deberán tener el nivel de piso por encima de la cota de máxima creciente.

Sección 7.10. LOCALIZACIÓN DE ACTIVIDADES

7.10.1. Modalidades de localización

La Planilla 7.10.1. "Localización de Usos y Actividades" registra la modalidad de localización admitida de cada una de las actividades, según los tipos de zonas urbanas, complementarias y rurales consideradas, de cada una de las actividades, el estacionamiento mínimo requerido, diferenciado en automóviles y camiones, así como los espacios mínimos a disponer para carga y descarga de mercaderías.

El listado de actividades considerado es solamente enunciativo. Para la localización de aquellas actividades no diferenciadas específicamente, los interesados deberán requerir la definición de las modalidades a satisfacer a la Autoridad Técnica de Aplicación, la que se expedirá utilizando criterios de analogía entre las características funcionales y ambientales de las actividades en consulta, respecto de aquellas ya definidas.

El significado de los símbolos de Uso del Suelo contenidos en la Planilla 7.10.1. "Localización de Actividades" es el siguiente:

●; □; △; ◇; ▲; x; ●^; etc.: Localización permitida.

^ : Localización permitida en una única unidad funcional como complementaria de otro uso principal establecido.

TÍTULO 8

MANEJO AMBIENTAL INTEGRADO

Sección 8.1. MANEJO INTEGRADO DE RECURSOS

Se considera fundamental la administración eficiente y racional de los recursos naturales y culturales de manera tal que sea posible mejorar el bienestar de la población actual sin comprometer la calidad de vida de las generaciones futuras.

Se diseñará y propondrá un sistema de vigilancia ambiental en el ejido Municipal tomándose como referencia los lineamientos emanados de los organismos nacionales y provinciales.

La Autoridad de Aplicación articulará con las dependencias específicas con competencia en la materia (Secretaría de Desarrollo Humano, Salud y Medio Ambiente – Subsecretaría de Medio Ambiente o su equivalente, según la Orgánica Municipal) a fin de la aplicación de las normas de prevención de la contaminación y el manejo integrado de los recursos naturales y culturales, con el propósito de:

1. Realizar programas y análisis integrales de los aspectos físicos, ambientales, funcionales, sociales, económicos, financieros y administrativos involucrados,
2. Disponer las medidas necesarias para realizar estudios cronológicos de la existencia de fuentes de aprovisionamiento de agua en calidad y cantidad suficientes, para satisfacer las necesidades de la población potencial a servir y de las actividades a desarrollar,
3. Realizar inspecciones en cualquier momento, pudiendo recorrer los establecimientos en todos los sectores, tomar muestras y realizar toda investigación tendiente a asegurar el cumplimiento de la presente Ordenanza y su reglamentación. Si fuera menester podrá recabar el auxilio de la fuerza pública.

8.1.1. Protección y mejoramiento del paisaje

Las actuaciones y medidas del presente Plan que se implementen, velarán por el mantenimiento de los rasgos morfotopográficos del espacio territorial que comprende la totalidad del ejido de Concordia. Los planes especiales y proyectos urbanos de detalle contendrán los estudios paisajísticos que permitan evaluar las alternativas consideradas y las incidencias paisajísticas de las actividades urbanísticas a desarrollar.

Las actividades preexistentes que por sus características generan un importante impacto paisajístico, tales como canteras de áridos o piedra, desmontes, etcétera, podrán realizarse únicamente hasta tanto sigan vigentes sus habilitaciones y/o permisos, procurando minimizar su impacto negativo sobre el paisaje. Asimismo deberán ejecutar un acondicionamiento físico-natural y funcional que posibilite recuperar las cavas improductivas, acorde con el carácter ambiental que presentaba la zona, previo a su explotación.

8.1.2. Indicadores de Calidad ambiental

Para que una actividad pueda obtener el “Certificado de Uso Conforme” que posibilite su posterior localización y/o habilitación, además de estar expresamente admitida en la zona y cumplimentar todos los requisitos dispuestos a los usos, no deberá superar los Indicadores de Calidad Ambiental que el Departamento Ejecutivo, fijará con la intervención de la Autoridad de Aplicación.

En caso que la actividad a localizar no cumpliera con los indicadores establecidos, la misma no podrá ser autorizada. Para adquirir la condición de Uso Conforme, deberán realizarse las

adecuaciones pertinentes a efectos de que la actividad se ajuste a dichos parámetros. El estudio correspondiente deberá ser firmado por profesional habilitado a tal efecto.

8.1.3. Evaluación de Impacto

Además de las evaluaciones exigidas para cada actividad en particular por esta u otras normas, toda actividad susceptible de producir perturbaciones al medio ambiente, previo a su instalación, deberá realizar el correspondiente estudio de impacto ambiental o urbano, con los alcances de las normas provinciales y nacionales vigentes, a los efectos de identificar, interpretar, valorar y comunicar las posibles consecuencias así como de prevenir y mitigar aquellos impactos que puedan causar perjuicio al equilibrio ambiental, al mantenimiento de la calidad de vida y a la preservación de los recursos naturales y el patrimonio cultural.

En general deberá considerarse la Ley Nacional N° 25.675 y su Decreto N° 4.977/2.009.

La Autoridad de Aplicación por vía reglamentaria o resolutive definirá procedimientos y documentación mínima a exigir para efectuar las evaluaciones de impacto ambiental.

8.1.4. Pedido de constatación

Toda persona con domicilio real, legal o especial en el municipio de Concordia y su ejido que por causa fundada se sienta afectada tanto en forma individual o colectiva por acciones de contaminación o deterioro ambiental podrá interponer ante la Autoridad de Aplicación un pedido de constatación ambiental el que deberá ser realizado por profesional/ es competente/ es en la materia y habilitado para tal fin, e informar inmediatamente al Juzgado de Faltas competente.

8.1.5. Emisiones, efluentes y residuos

Queda prohibido introducir emisiones, efluentes o residuos en la atmósfera, suelo y sistema hídrico en todo el ejido de Concordia, sin previo tratamiento de neutralización que los transforme en inocuos para la salud humana y que impida la degradación del medio ambiente.

Los responsables de actividades que produzcan emisiones, efluentes o residuos susceptibles de producir los efectos mencionados, deberán presentar a la Autoridad de Aplicación una solicitud que especifique las características de los mismos y las instalaciones de depuración y cuerpos receptores previstos. Dicha Autoridad determinará la aceptabilidad o no de lo solicitado. En caso negativo, procurará acordar con los responsables los ajustes o formas alternativas de resolver el desarrollo de la actividad.

8.1.6. Obligaciones

Cuando resultase necesario realizar acciones para evitar perjuicios o neutralizar situaciones de riesgo, los responsables estarán obligados a ejecutarlas. En caso de no proceder en los plazos que se estipulen, podrán ejecutarse de oficio por orden de la Autoridad de Aplicación y a cargo de los responsables.

Sección 8.2. PROTECCIÓN DE AGUAS SUPERFICIALES Y SUBTERRÁNEAS

En todo lo atinente a la protección de las aguas superficiales y subterráneas es de aplicación lo normado en la Ley Provincial N° 9.172, sus modificaciones y reglamentaciones, o normas provinciales que la reemplacen en el futuro, así como las leyes nacionales vigentes en la materia.

Se prohíben las obras, construcciones o actuaciones que puedan dificultar el curso de las aguas en los cauces de los ríos, arroyos, canales y cañadas, así como en los terrenos inundables durante las

crecidas no ordinarias, cualquiera sea el régimen de propiedad y la zonificación del espacio territorial y de acuerdo a la legislación vigente y la competencia de los órganos correspondientes.

Se exceptúan las obras de concepción ambiental y carácter integral, orientadas al mejor uso y manejo de las aguas para su preservación, autorizadas por la autoridad competente.

Se prohíbe verter, inyectar o infiltrar a las aguas superficiales y subterráneas, compuestos químicos, orgánicos o fecales, que por su toxicidad, concentración o cantidad, degraden o contaminen las condiciones de estas aguas. Quedan prohibidas las extracciones de aguas subterráneas no autorizadas por los Organismos Provinciales y Municipales competentes.

Sección 8.3. GESTIÓN INTEGRAL DE RESIDUOS SÓLIDOS URBANOS

Se incorporará dentro del cuerpo de la presente norma las prescripciones que emanen del “Proyecto de Gestión Integral de Residuos Sólidos Urbanos” elaborado por la Dirección de Saneamiento Ambiental de la Municipalidad de Concordia.

Asimismo deberá considerarse Ley Provincial N° 10.311/14 y la Ordenanza de adhesión N° 35.476, sus modificatorias y relacionadas.

Sección 8.4. ZONAS DE RECUPERACIÓN AMBIENTAL

Las parcelas involucradas en las Zonas Especiales de Recuperación Ambiental y toda otra parcela que tenga una excavación que supere el horizonte de los suelos decapitados, aunque no esté expresamente identificada en esta norma, estarán sujetos a acciones de acondicionamiento físico-natural y/o de acondicionamiento funcional total o parcial. Además se aplicará la Ordenanza N° 35.358 de “Prohibición Nuevos Emplendimientos Mineros y Remediación Ambiental para Canteras Preexistentes”.

8.4.1. Acciones de Acondicionamiento Físico-Natural.

Complementando la Ordenanza N° 35.358/14 vigente, los titulares de dominio de los predios con cavas tendrán un plazo máximo de 3 meses, contados a partir de la publicación de esta Ordenanza y su intimación mediante Notificación municipal, para presentar ante las dependencias con competencia en la materia, un Proyecto y su correspondiente Plan de Trabajos de Acondicionamiento físico-natural para su aprobación.

Con el Proyecto de Acondicionamiento físico-natural de los predios, se presentarán los estudios necesarios, confeccionados por profesional idóneo en la materia, como así también la propuesta de acciones concretas de acondicionamiento del predio.

El Proyecto de Acondicionamiento presentado, tendrá como plazo máximo para su ejecución 24 meses a contar de la aprobación del mismo y deberá garantizar la realización de las siguientes acciones:

1. Efectuar las tareas de relleno necesarias para superar la cota de nivel freático, indicando el tipo, origen y volumen del material de relleno utilizado. Dichas tareas serán evaluadas y controladas por la autoridad de aplicación.
2. Tratamiento de la superficie de la cava suavizando la pendiente del predio hasta alcanzar un gradiente inferior a los 30°, como así también dotar de cobertura vegetal a la cava en proceso de recuperación.

3. En todos los casos las dependencias con competencia en la materia podrán ordenar la realización de tareas complementarias tales como programas de forestación, obras de drenaje que permitan el escurrimiento del agua de lluvia, construcción de cerco perimetral de seguridad, colocación de señalización preventiva adecuada y visible, y toda otra tarea que considere necesaria a los efectos de garantizar el acondicionamiento físico-natural del predio afectado.

La falta de presentación del Proyecto y su correspondiente Plan de Trabajos en tiempo y forma, como su falta de materialización en los plazos aprobados, dará derecho al Departamento Ejecutivo municipal a requerir la expropiación del bien, sin perjuicio de la multa que se le pueda aplicar con motivo del incumplimiento.

El incumplimiento de lo establecido en los artículos precedentes será penalizado con la aplicación de una multa conforme a lo siguiente:

- a. Los propietarios de predios que hubieran realizado la explotación del mismo con la correspondiente autorización, serán pasibles de una multa igual al 50% del valor de la tierra promedio de la zona por m², multiplicado por la superficie total del predio.
- b. Los propietarios de predios que hubieran realizado la explotación del mismo sin la autorización correspondiente, serán pasibles de una multa igual al 100% del valor de la tierra promedio de la zona por m², multiplicado por la superficie total del predio. El valor de la tierra promedio de la zona por m². será el fijado por tasación municipal.

La Autoridad de Aplicación de la presente Ordenanza es la Secretaria de Medio Ambiente de Desarrollo Humano y Medio Ambiente - Dirección de Saneamiento Ambiental, y a nivel provincial la Secretaria de Ambiente, o los organismos que las reemplacen en el futuro.

8.4.2. Acciones de Recuperación funcional total o parcial.

Complementando la Ordenanza N° 35.358/14 vigente, los propietarios de parcelas ubicadas en zonas de recuperación ambiental, que propongan una intervención o materialización de uso en las mismas, deberán presentar ante la Autoridad de Aplicación un proyecto que contemple las acciones de recuperación funcional, parcial o total, pudiendo en tal caso asignárseles los indicadores urbanísticos correspondientes.

Las dependencias con competencia en la materia aprobarán el proyecto, donde se determine el grado de recuperación del predio de acuerdo a las acciones propuestas. En todos los casos deberán:

- Jerarquizar las vías de acceso a los predios, con el objeto de incorporarlas gradualmente a la trama urbana.
- Afectar el 20% de la superficie del predio a espacio verde, además de cumplimentar con las disposiciones relativas a las cesiones establecidas por la presente norma para espacios verdes y reservas fiscales de uso público.

Una vez aprobado el proyecto, el Departamento Ejecutivo Municipal procederá a caracterizar las parcelas fijándose los plazos de ejecución de las obras, la asignación de usos, tipo de parcelamiento, indicadores y demás limitaciones que se establecen a continuación, conforme la recuperación sea total o parcial.

Transcurrido el plazo otorgado para la ejecución del proyecto aprobado, sin que se hubiere dado inicio a las obras, caducará de pleno derecho y por el solo vencimiento del plazo el certificado quedando las parcelas con los indicadores urbanísticos previos.

Sección 8.5. EFLUENTES O RESIDUOS SÓLIDOS PELIGROSOS

Los responsables de producción de todo efluente o residuo sólido peligroso deberán solicitar autorización para la disposición final de los mismos la Autoridad de Aplicación, mediante una solicitud que especifique:

- a. Composición y características del efluente o residuo.
- b. Volúmenes diarios, mensuales y anuales estimados.
- c. Sistema de transporte.
- d. Sitio de disposición.
- e. Método de tratamiento y disposición.

La Autoridad de Aplicación determinará la factibilidad de lo solicitado, procurando acordar con los responsables los ajustes o formas alternativas de resolverlo.

En caso del tratamiento de residuos de características peligrosas, los mismos deberán encuadrarse en el marco de la Ley Nacional N°24.051 y toda norma relacionada al respecto.

Sección 8.6. EFLUENTES GASEOSOS

Todo establecimiento que descargue o pueda descargar a la atmósfera efluentes gaseosos provenientes de su actividad, deberá estar dotado de las instalaciones de depuración adecuadas y que a juicio de los organismos competentes sean las aptas para cumplir con las emisiones máximas permisibles fijadas por los indicadores de calidad ambiental en esta Ordenanza. Estas instalaciones depuradoras deberán ser aprobadas por el organismo específico de aplicación. El destino de los desechos retenidos, deberá ser explícitamente descripto en la memoria técnica presentada para la obtención del Certificado de Uso Conforme a que se refiere esta norma.

El control de calidad de efluentes gaseosos, deben considerar como mínimo los siguientes parámetros: partículas sólidas, anhídrido sulfuroso, óxido de nitrógeno y monóxido de carbono.

8.6.1. Incineradores de residuos industriales y patológicos

En las zonas industriales se autoriza la instalación de incineradores, siempre que cuenten con retención de partículas sólidas. La autorización para instalar industrias, en otras zonas que la destinada a Industrias y Logística del área Complementaria, no implica autorización para hacer uso de incineradores de ningún tipo.

8.6.2. Pérdidas de procesos industriales

Las fuentes fijas de contaminación deberán controlar sus emisiones contaminantes con la instalación de dispositivos idóneos que garanticen el cumplimiento de los límites máximos permisibles que se establecen en esta norma, así como las que se dispongan por la vía reglamentaria o resolutive.

Para el funcionamiento de una fuente contaminante fija se exigirán los siguientes permisos, que deberán diligenciarse ante la Dirección de Saneamiento Ambiental:

1. **Permiso de Uso:** Deberá diligenciarse ante la autoridad de Saneamiento Ambiental municipal. Para la obtención de dicho certificado se requerirá la presentación de una Memoria Técnica adjunta a la documentación del proyecto, conteniendo el sistema de control que se adopta y la forma de disposición final de los residuos retenidos por los depuradores.
2. **Permiso de Descarga:** Previa emisión de los efluentes se exigirá permiso o autorización de descarga, sujeta a las condiciones que exija el Municipio.

Sección 8.7. DESCARGAS DE LÍQUIDOS RESIDUALES INDUSTRIALES Y/O CLOACALES

8.7.1. Descargas en colectoras cloacales

Los líquidos residuales de industrias que se descarguen en colectoras, deberán cumplir con los siguientes requisitos:

1. Temperatura: Deberá ser menor que 45°C.
2. Ph: estará comprendido entre 5,5 y 10,0.
3. Sólidos sedimentables en 10 minutos de naturaleza compacta (arena, tierra): deberán ser menores que 0,5 ml/l.
4. Sólidos sedimentables en 2 horas: se exigirá su eliminación:
 - a. Cuando por las características del conducto o por la naturaleza del sedimento, puedan causar inconvenientes en aquél.
 - b. Cuando puedan entorpecer el normal funcionamiento de la planta depuradora.
 - c. Cuando sea aconsejable por las características o por el estado higiénico del curso de agua donde desemboca el conducto o por el uso a que se destina el agua del curso receptor, en las inmediaciones de la descarga.
5. Sulfurosos: deberán ser menores que 1 mg/l.
6. Sustancias grasas, alquitranes, resinas, etc.: su cantidad será inferior a 100 mg/l.

No se admitirán en la colectora, líquidos residuales industriales que contengan:

1. Gases tóxicos malolientes o sustancias capaces de producirlos.
2. Sustancias que pueden producir gases inflamables.
3. Residuos o cuerpos gruesos capaces de producir obstrucciones (lana, pelo, estopa, trapos, etc.).
4. Sustancias que por sus productos de descomposición o combinación puedan producir obstrucciones, incrustaciones o corrosiones.
5. Residuos provenientes de la depuración de líquidos residuales.
6. Sustancias que por su naturaleza, interfieren con los procesos de depuración en la planta de tratamiento o con los procesos de autodepuración en el curso de agua receptor.
7. Sustancias capaces de producir olor y sabor en plantas de potabilización de agua o que por su naturaleza interfieren en el tratamiento de agua para consumo.
8. Sustancias tóxicas.

8.7.2. Descargas en los conductos pluviales y sus efluentes

Los líquidos residuales que se descarguen en conductos pluviales y sus efluentes, deberán cumplir con los siguientes requisitos:

1. Temperatura: deberá ser menor que 45°C.
2. Ph: estará comprendido entre 5,5 y 10,0.
3. Sólidos sedimentables en 2 horas: deberán ser menores que 1ml/l.
4. D.B.O.: para cada conducto pluvial y sus efluentes se establece un valor de D.B.O., el cual no debe ser sobrepasado por la D.B.O. de los líquidos sedimentados (80 %) que descargan en el mismo.
5. Oxígeno consumido total: este dato sólo se tendrá en cuenta para juzgar la calidad del efluente, cuando no pueda realizarse la D.B.O. En este caso, el consumo de oxígeno del líquido residual no deberá sobrepasar el valor límite de consumo de oxígeno, establecido para el correspondiente conducto y sus afluentes.
6. Demanda de cloro: cuando por la naturaleza o el origen del líquido residual se considere necesario, se podrá exigir la cloración del mismo, hasta satisfacer su demanda de cloro.
7. Sulfuros: deberán ser menores que 1 mg/l.
8. Sustancias grasas, alquitranes, resinas, etc.: su cantidad será inferior a 100 mg/l.

No se admitirán en los conductos pluviales, líquidos residuales que contengan:

1. Gases tóxicos o malolientes o sustancias capaces de producirlos.
2. Sustancias que puedan producir gases inflamables.
3. Residuos o cuerpos gruesos, capaces de producir obstrucciones (lana, pelo, estopa, trapos, etc.).
4. Sustancias que por sus productos de descomposición o combinación puedan producir obstrucciones, incrustaciones o corrosiones.
5. Residuos provenientes de la depuración de líquidos residuales.
6. Líquidos intensamente coloreados o de olor muy ofensivo.
7. Sustancias que interfieran los procesos de depuración en las plantas de tratamiento o de autodepuración en el curso receptor.
8. Sustancias capaces de producir olor y sabor en planta de potabilización de agua o que por su naturaleza interfieran en el tratamiento de agua para consumo.
9. Sustancias tóxicas.

En general se complementarán los valores aquí expresados con la Ley Provincial N°6.260.

8.7.3. Vuelco de líquidos cloacales

Cuando el conducto pluvial sea la única posibilidad de evacuación de líquidos de origen cloacal, podrá autorizarse la descarga con carácter precario, previo tratamiento y siempre que el líquido final se ajuste a los siguientes requisitos:

No tendrá olor ni coloración intensos y no deberá contener sólidos sedimentables en 2 horas ni sulfuros.

Demanda de cloro: el líquido cloacal, después de tratado, deberá clorarse hasta satisfacer su demanda de cloro.

D.B.O: para cada conducto pluvial se establece un valor de D.B.O., el cual no debe ser sobrepasado por la D.B.O. de los líquidos que descargan en el mismo.

En caso que se exceda este límite y cuando el líquido cloacal contenga sólidos en suspensión,

estos deberán eliminarse del efluente antes de su descarga.

8.7.4. Descarga conjunta de líquidos residuales industriales y cloacales

En el caso de descarga conjunta, ésta deberá ajustarse a las exigencias correspondientes a los líquidos residuales. El efluente cloacal, antes de reunirse con el líquido residual, no deberá tener sólidos sedimentables ni sulfuro y deberá clorarse hasta satisfacer su demanda de cloro.

Sección 8.8. DESCARGAS DIRECTAS EN LOS CURSOS DE AGUA

1. Temperatura: deberá ser menor que 45°C.
2. Ph: estará comprendido entre 5,5 y 10,0.
3. Sólidos sedimentables en 10 minutos de naturaleza compacta (arena, tierra): deberán ser menores de 0,5 ml/l.
4. Sólidos sedimentables en 2 horas: se exigirá su eliminación cuando sea aconsejable por las características o por el estado higiénico del curso de agua receptor del efluente o por el uso a que se destine el agua del mismo, en las inmediaciones de la descarga.
5. D.B.O.: para cada curso de agua se establece un valor de D.B.O. el cual no debe ser sobrepasado por la D.B.O. de los líquidos que descargan en el mismo.
6. Oxígeno consumido total: este dato sólo se tendrá en cuenta para juzgar la calidad del efluente, cuando no puede realizarse la D.B.O. En ese caso, el consumo de oxígeno del líquido residual no deberá sobrepasar el valor límite de consumo de oxígeno establecido para el correspondiente conducto.
7. Demanda de cloro: cuando por la naturaleza o el origen del líquido residual se considere necesario, se podrá exigir la cloración del mismo hasta satisfacer su demanda de cloro.
8. Sulfuros: deberán ser menores que 1 mg/l.
9. Sustancias grasas, alquitranes, resinas, etc.: su cantidad será inferior a 100 mg/l.

No se admitirá la descarga directa en los cursos de agua de líquidos residuales que contengan:

1. Gases tóxicos o malolientes o sustancias capaces de producirlos.
2. Sustancias que puedan producir gases inflamables.
3. Residuos o cuerpos gruesos (lana, pelo, estopa, trapos, etc.).
4. Residuos provenientes de la depuración de líquidos residuales.
5. Líquidos intensamente coloreados o de olor muy ofensivo.
6. Sustancias que interfieran en los procesos de autodepuración en el curso receptor.
7. Sustancias capaces de producir olor y sabor en plantas de potabilización de agua o interfieran en el tratamiento de agua para consumo.

8.8.1. Líquidos cloacales

Cuando el curso de agua sea la única posibilidad de evacuación de líquidos de origen cloacal, podrá autorizarse la descarga con carácter precario, previo tratamiento y siempre que el líquido final se ajuste a los siguientes requisitos:

1. No tendrá olor ni coloración intensos y no deberá contener sólidos sedimentables en 2 horas ni sulfuros.
2. Demanda de cloro: el líquido cloacal, después de tratado, deberá clorarse hasta satisfacer su demanda de cloro.
3. D.B.O.: para cada curso de agua, se establece un valor de D.B.O., el cual no debe ser sobrepasado por la D.B.O. de los líquidos que descargan en el mismo.

En caso que se exceda este límite y cuando el líquido cloacal contenga sólidos en suspensión, estos deberán eliminarse del efluente antes de su descarga.

8.8.2. Descarga conjunta de líquidos residuales industriales y cloacales

En el caso de descarga conjunta, ésta deberá ajustarse a las exigencias correspondientes a los líquidos residuales. El efluente cloacal, antes de reunirse con el líquido residual, no deberá tener sólidos sedimentables ni sulfuros y deberá clorarse hasta satisfacer su demanda de cloro.

En general se complementarán los valores expresados con el Decreto Provincial N° 2.235.

Sección 8.9. DESCARGAS A POZOS ABSORBENTES Y POZOS EXCAVADOS O PERFORADOS HASTA CUALQUIER MANTO NATURAL DE AGUA

1. Ph: estará comprendido entre 5,5 y 10,0.
2. Sólidos sedimentables en 2 horas: deberán ser inferiores 1 ml/l.
3. D.B.O. (5 días, 20°C) del líquido sedimentado: no deberá superar 200 mg/l.
4. Oxígeno consumido total (a determinar cuando no pueda realizarse la D.B.O.): no deberá superar los 80 mg/l.
5. Sulfuros: deberá ser menor que 5 mg/l.
6. Sustancias grasas, alquitranes, resinas, etc.: su cantidad será inferior a 100 mg/l.

No se admitirá la descarga directa en los pozos, de líquidos residuales que contengan:

1. Grasas, tóxicos o sustancias capaces de producirlos.
2. Sustancias que puedan producir gases inflamables.
3. Residuos provenientes de la depuración de líquidos residuales.
4. Líquidos intensamente coloreados o de olor muy ofensivo.
5. Sustancias que puedan producir la inutilización del acuífero para satisfacer las necesidades de abastecimiento público y privado, industrias, irrigación, etc.
6. Sustancias capaces de producir olor y sabor en el tratamiento del agua o interfiera en ese tratamiento.

Sección 8.10. RUIDOS MOLESTOS A LA POBLACIÓN

8.10.1. Niveles de ruidos provenientes de fuentes fijas

A los fines de la presente Ordenanza, se adoptan como niveles capaces de originar molestias a la población, los fijados en la norma IRAM 4.062 "Ruidos molestos al vecindario", como también el método de medición que establece la citada norma.

La infracción a lo establecido en el presente será sancionada con una multa de hasta el máximo autorizado en el régimen de penalidades por faltas municipales. Las actas de infracción, sanciones, reincidencias y procedimientos administrativos, se adjuntará a la documentación.

8.10.2. Niveles de ruidos provenientes de fuentes móviles.

Los automotores que circulan en el ámbito de la ciudad de Concordia, deberán cumplir las normas establecidas en la Ordenanza N°18.466, sobre medidas contra ruidos, escapes y bocinas de automotores.

A los efectos del control de las fuentes específicamente señaladas en las Ordenanzas N°: 16.673, 17.906, 25.677 y 18.466, se adoptan sus normas, excepto sus ítems de sanciones que serán de

acuerdo al siguiente punto.

La infracción a lo establecido, será sancionada con una multa de hasta el máximo autorizado en el registro de penalidades para las faltas municipales. Las actas de infracción, sanciones, reincidencias y procedimientos administrativos, se ajustarán a la reglamentación que se dictará para la presente Ordenanza.

Se deberá considerar asimismo lo establecido sobre el particular en la Ley Nacional N°24.449 y la Ordenanza de adhesión N°30.321 sus modificatorias y relacionadas.

Sección 8.11. DE LAS RADIACIONES

A los fines de la presente regulación, se adoptan como normas legales las fijadas en la Leyes y Decretos Nacionales y Provinciales vigentes en la materia, así como las normas municipales que pudieran dictarse al respecto.

La infracción a lo establecido en esta sección será sancionada con una multa de hasta el máximo autorizado en el Régimen de Penalidades a faltas municipales.

Sección 8.12. ANTENAS

La instalación de antenas se regulará por la Ley Provincial N° 10.383 y la Ordenanza de adhesión N°35.619 sus modificatorias y relacionadas.

Sección 8.13. CONTROL DE VECTORES

A los fines del presente apartado, se adopta lo establecido en la Ordenanza N° 19.964 y en el Decreto N° 20.254.

El control de vectores podrá efectuarse por medio de empresas privadas, debidamente autorizadas por la autoridad competente, adoptando como Normas para tal fin, lo dispuesto en la Ordenanza N° 20.525 y Decreto N° 20.613/80, donde se establecen las obligaciones a cumplir por dicha empresa.

La infracción a lo establecido será sancionada con una multa de hasta el máximo autorizado en el régimen de penalidades para faltas municipales.

Las actas de infracción, sanciones, reincidencias y procedimientos administrativos se ajustará a la reglamentación que se dictará para la presente Ordenanza.

Sección 8.14. PROTECCIÓN Y AMPLIACIÓN DEL PATRIMONIO FORESTAL

Se declara de interés público, la protección, conservación y ampliación de la totalidad del patrimonio forestal existente en todo el territorio Concordia y su ejido, y la forestación y/o reforestación programada y obligatoria tanto de los espacios circulatorios públicos del Área Urbana, del Área Complementaria y del Área de Paisaje Protegido, como de todos los espacios verdes y jardines públicos comprendidos en dichas áreas.

Se considera como norma complementaria a la Ordenanza N°29.294.

8.14.1. Prohibiciones

La protección y conservación del patrimonio forestal mencionado implica la prohibición expresa de:

- a. La eliminación, erradicación, talado ó destrucción de especies forestales por cualquier medio, sin previa y formal autorización del organismo municipal competente.
- b. Las podas, despuntes ó cortes de ramas ó raíces sin autorización del mismo organismo.
- c. Dañar, lesionar ó mutilar la anatomía ó morfología de las especies, ya sea por la acción de objetos cortantes o punzantes, o por aplicación de sustancias nocivas ó perjudiciales, ó por la acción del fuego.

- d. La fijación de elementos de cualquier tipo y naturaleza, extraños a las especies vegetales.
- e. Pintar las especies cualquiera sea la sustancia empleada.
- f. Disminuir intencionalmente el espacio vital natural o el mínimo establecido para la cazuela ó cantero donde las especies se ubican y/ó retirar ó alterar deliberadamente tutores u otros elementos protectores de las mismas.
- g. Toda acción provocada que atente contra la buena salud de las especies existentes.

8.14.2. Obligaciones y responsabilidades

Es obligación de toda la población de Concordia y su ejido no realizar acciones que puedan afectar a los espacios verdes, como ser: estacionar y transitar vehículos, depositar sustancias o residuos, prender fuego, y toda otra acción que pueda dañar la integridad y calidad de dichos espacios.

Será responsabilidad ineludible y solidaria de todos los habitantes de la ciudad, como de las personas circunstancialmente en tránsito por la misma, la conservación y/o cuidado de todas las especies aisladas y/o en agrupamientos forestales.

La responsabilidad de la plantación, conservación, eventual reposición y/o custodia de las especies pertenecientes al arbolado urbano en los espacios circulatorios públicos recaerá exclusivamente en el propietario del inmueble frente a la cual se ubiquen las mismas.

Cuando por razones de índole económica el propietario de un inmueble no pueda afrontar con la plantación ó reposición obligatoria de la especie correspondiente, la Autoridad de Aplicación, podrá otorgar al responsable los ejemplares a plantar que sean necesarios.

En los casos de inmuebles pertenecientes al Estado o a organismos oficiales, la responsabilidad mencionada recaerá sobre los mismos.

8.14.3. Plan sectorial

La forestación y/o reforestación de los espacios circulatorios urbanos, estará regulada por un Plan Sectorial de plantación y reposición de especies determinadas por calles.

El Plan Sectorial será elaborado por la Autoridad de Aplicación mediante la articulación con las dependencias municipales vinculadas al tema.

8.14.4. Proyectos de forestación

Toda propuesta de ampliación o reestructuración urbana, que implique la cesión y apertura de nuevos espacios circulatorios públicos, obligará a sus gestores, promotores y/o propietarios a encomendar a un profesional habilitado, la elaboración de un proyecto de forestación, que estará en consonancia con el Plan Sectorial de Arbolado Urbano de la ciudad.

Los proyectos de forestación deberán ser aprobados por la Autoridad de Aplicación en articulación con los organismos competentes, como condición previa a la aprobación del proyecto urbanístico integral correspondiente.

8.14.5. Protección de la forestación existente

Toda propuesta edilicia nueva ó proyecto urbanístico integral a construirse en inmuebles donde existan especies forestales, sean éstas aisladas ó agrupadas, deberá prever, en lo posible, la coincidencia de ubicación de las superficies que obligatoriamente deben dejarse libres por aplicación de lo establecido en este Plan, con la de las especies existentes. En caso contrario, y de verse afectado el patrimonio forestal, deberán consignarse claramente en la memoria del proyecto las razones por las cuales se renuncia a la preservación de aquél y la alternativa superior que se propone en compensación a la pérdida ocasionada, todo ello avalado por los profesionales responsables del proyecto.

TÍTULO 9

PROTECCIÓN PATRIMONIAL

Sección 9.1. INCORPORACIÓN DE LA ORDENANZA N° 29.11 3/96

ARTICULO 1°- COMPETENCIA: La Municipalidad de Concordia planificará y llevará a cabo, por intermedio de la Dirección de Planeamiento Urbano y Medio Ambiente Humano, las acciones, proyectos, programas particularizados, referidos a la protección patrimonial, en todos los edificios, áreas u objetos que las normas contenidas en la presente ordenanza así lo prescriban .-

ARTICULO 2°- ORGANO DE APLICACIONES: Es la Dirección de Planeamiento Urbano y Medio Ambiente Urbano. Esta Dirección contará con el apoyo de un Consejo Asesor de Protección del Patrimonio de Concordia que se conforma a tal efecto integrado por representantes del Colegio de Arquitectos, del Colegio de Ingenieros y por personas dedicadas al estudio y/o rescate histórico, arquitectónico y cultural de nuestra ciudad.-

ARTICULO 3°- OBLIGACION DE PROTEGER: La salvaguarda y puesta en valor de los lugares, edificios u objetos considerados por esta norma de valor histórico, arquitectónico, simbólico o ambiental obliga a todos los habitantes a ordenar sus conductas en función de su protección, como así también de aquellos elementos contextuales que contribuyen a su valoración. Los espacios y bienes sujetos a obligación de proteger serán declarado como tales por ordenanza municipal sancionada al efecto, confeccionada por la Comisión Asesora de Protección del Patrimonio de Concordia.-

ARTICULO 4°- PROTECCIÓN: Se aplica sobre áreas que se destacan por sus valores paisajísticos, simbólicos, sociales, históricos y arquitectónicos.- Se refiere al espacio público, e incluye las fachadas y muros exteriores de los edificios que participan de los mismos, sean de propiedad pública o privada.-

ARTICULO 5°- PROXIMIDAD A EDIFICIOS Y LUGARES DECLARADOS MONUMENTOS HISTORICOS: En parcelas frentistas o adyacentes a edificios y lugares declarados Monumentos Históricos, así como espacios verdes deberá consultarse al órgano de aplicación en lo que respecta al tratamiento de fachadas y al contexto patrimonial.-

ARTICULO 6°- TUNELES Y SOTANOS: Los propietarios de parcelas en los cuales existan o se descubran túneles con cualquier vestigio de valor arqueológico o sótanos, deberán informar al órgano de aplicación de su existencia, para su registro y catalogación.-

ARTICULO 7°- INMUEBLES QUE POSEAN PARA LA CIUDAD VALOR PATRIMONIAL: Cualquier propietario de un inmueble que posea valor patrimonial, oficialmente reconocido o no, podrá requerir del dictado de normas particulares para la parcela de que se trata, las que integrarán un convenio urbanístico celebrado con el objetivo de salvaguardar dicho patrimonio. Este convenio, elaborado por el órgano de aplicación será suscripto entre el propietario y el señor Intendente ad-referéndum del Honorable Concejo Deliberante. El órgano de aplicación deberá: Reconocer con carácter previo a la elaboración de las normas el valor patrimonial del bien y determinar los grados de intervención aceptados para su puesta en valor, para lo cual requerirá opinión del consejo asesor. Proponer alternativas de compensación de la carga que pueda significar la protección buscada. La compensación podrá contemplar la transferencia de la capacidad constructiva de la parcela a otra u otras parcelas del mismo propietario. Gestionar el convenio urbanístico que incluirá:

a) La obligatoriedad de proteger el bien patrimonial de que se trata, lo que constará en las escrituras traslativas de dominio, así como en los contratos de locación. Toda información o publicidad mediante carteles, clasificados, catálogos, folletos, etcétera, referida a la oferta de ventas

o alquiler de inmuebles con una antigüedad anterior al año 1940, sitios o predios declarados patrimonio arquitectónico, histórico, arqueológico, cultural, paisajístico, ambiental de la ciudad, deberán disponer en la parte inferior la siguiente leyenda: "PROPIEDAD DECLARADA DE INTERES PATRIMONIAL, CONFORME ORDENANZA N° 29113/96 Y SUBSIGUIENTES". b) El condicionamiento de la habilitación que se otorgue a la efectiva ejecución de los trabajos de protección y la adecuada conservación y mantenimiento del mismo. El convenio urbanístico y las normas particulares tendrán plena vigencia a partir de la sanción de la pertinente ordenanza aprobatoria por parte del Honorable Concejo Deliberante.-

ARTICULO 8°:- INCENTIVOS: El Departamento Ejecutivo promoverá los medios para el cumplimiento de la obligación de protección, estimulando las acciones que correspondan a la actividad privada, mediante una adecuada gestión patrimonial en acciones específicas. Dispondrá para ello de las siguientes herramientas de gestión: Créase el Fondo de Estímulo para la Recuperación de Edificios Catalogados (F.E.R.E.C.), cuyos recursos provendrán de: El veinticinco por ciento (25%) de la recaudación del Municipio por Derecho de Edificación (Título 11 de la Ordenanza TRIBUTARIA). Los fondos que provengan de las partidas que específicamente destine el presupuesto anual a tales efectos. c) Los recursos que provengan de entidades nacionales o extranjeras, con destino a la protección patrimonial. Donaciones o legados de particulares, que instituyan al Fondo como beneficiario. A los efectos de la utilización de estos recursos, el Departamento Ejecutivo deberá crear una cuenta extrapresupuestaria, donde serán registrados y contabilizados tanto los ingresos como los egresos y los saldos consiguientes. El Departamento Ejecutivo, a través de la Dirección de Rentas deberá transferir mensualmente a dicha cuenta, el importe resultante de lo recaudado por aplicación del inciso a), sin perjuicio del ingreso de aquellos fondos que provengan de la aplicación de los incisos b), c) y d). Anualmente, la Dirección de Planeamiento, previo acuerdo con el Consejo Asesor de Protección del Patrimonio, elaborará un Presupuesto de Gastos destinado a atender la catalogación, el mantenimiento y/o la restauración de los bienes considerados con valor patrimonial para la comunidad. El mismo se deberá ajustar a los recursos resultantes de la adición de los ingresos previstos para el Ejercicio, más el saldo del Ejercicio anterior. A los efectos de su implementación, deberá ser convalidado mediante decreto del Departamento Ejecutivo Municipal, dentro de los treinta (30) días. En cuanto a los bienes con valor patrimonial pertenecientes al dominio privado, será facultativa la afectación de parte de los recursos disponibles para el otorgamiento de créditos circunscriptos al destino expuesto precedentemente. Esto se efectivizará mediante Convenios ad-hoc con la Caja Municipal Mixta de Préstamos, y cada operación en particular deberá ser autorizada mediante ordenanza. Las prioridades que conformen los presupuestos anuales, se fundamentarán en proyectos de mantenimiento y/o restauración, sea del dominio público como del privado, evaluado conforme a un sistema de puntaje que será establecido por decreto del Departamento Ejecutivo.

ARTICULO 9°:- PROCEDIMIENTO PARA DECLARAR DE VALOR PATRIMONIAL A BIENES DE PROPIEDAD PRIVADA: Se considerarán los siguientes criterios de valoración:

VALOR URBANISTICO: son las cualidades que posee un edificio que define el paisaje urbano o el espacio público.

VALOR ARQUITECTONICO: Refiere a los elementos poseedores de calidades de estilo, composición, materiales, coherencia tipológica y otra particularidad relevante.

VALOR HISTORICO-CULTURAL: Refiere a aquellos elementos testimoniales de una organización social o forma de vida que configuran la memoria histórica colectiva y en uso social actual.

VALOR SINGULAR: Refiere a las características irreproducibles o de calidad en cuanto a los aspectos técnicos constructivos o el diseño del edificio o sitio. Los criterios de valoración

anteriormente expuesta deben considerarse en función de los propios elementos a proteger, del análisis del contexto urbano y de los objetivos de planeamiento para el área. El catálogo y la normativa correspondiente para el área aprobados por ordenanza municipal, serán publicadas en dos diarios de nuestra ciudad por tres días consecutivos. Los particulares poseerán sesenta (60) días a partir de la última publicación para formular cualquier objeción, la cual deberá ser remitida por escrito al órgano de aplicación. Vencido dicho plazo, si no mediara presentación alguna, se considerará firme la inclusión en el listado, y perdido el derecho a formular objeciones. Un particular o una asociación intermedia, puede proponer la inclusión de un bien en el listado para su posterior inclusión firme en catálogo. El órgano de aplicación, con consulta previa del consejo asesor elaborará el proyecto modificadorio del catálogo, que será remitido para su consideración al Honorable Concejo Deliberante. Los niveles de catalogación de los edificios con inclusión firme en catálogo constarán en las respectivas registraciones catastrales, con indicación del número de ordenanza municipal. Luego del dictado de un acto administrativo o sanción de una ordenanza que tienda a la elaboración de un catálogo de bienes con valor patrimonial, el Departamento Ejecutivo deberá denegar cualquier pedido de obra o demolición que se le solicite hasta tanto se resuelva la incorporación firme de edificio al catalogo en cuestión.-

ARTICULO 10°.- DESGRAVACIONES: El Departamento Ejecutivo podrá proponer desgravaciones impositivas para los titulares de edificios catalogados que podrán significar hasta un cien por cien (100%) de la tasa inmobiliaria municipal. Los porcentuales de reducción y plazos de vigencias, serán determinados para cada propiedad de acuerdo con los siguientes criterios: Nivel de protección: cuanto mayor sea el nivel de protección mayor será la proporción a desgravar. Antigüedad: Cuanto mayor sea su antigüedad, mayor será la proporción a desgravar. Cuantía de intervención: cuanto mayor sea la cuantía de la intervención, mayor será la proporción a desgravar. La exención perderá vigencia si no se mantiene el edificio en buen estado de conservación. Para determinar la desgravación que se aplicará a cada caso particular se tendrán en cuenta las particularidades de cada propiedad, fijándose para los mismos, los límites de desgravación. A los efectos de la aplicación de estos parámetros el órgano de aplicación deberá considerar las siguientes formas de ponderación. Protección Ambiental: por encontrarse en áreas de protección ambiental, tendrá preferencia en cuanto al porcentaje de desgravación. Usos: se privilegiará aquellos edificios que tengan destinado el uso residencial más del 70% aquellos de interés social o comunitario y otros que resulten de beneficio para el área. Las desgravaciones impositivas serán Ad-Referéndum del Honorable Concejo Deliberante.-

ARTICULO 11°.- DERECHOS A VENTA, GRAVAMEN O ALQUILER DE LOS PROPIETARIOS: Los propietarios de bienes declarados de interés patrimonial podrán vender, gravar o alquilar sus propiedades. En el registro catastral de la municipalidad se dejará constancia de haber sido declarado de interés patrimonial de la Ciudad de Concordia.-

(Texto ordenado con las modificaciones introducidas por las ordenanzas N° 32.784 y 33.221)

Sección 9.2. INCORPORACIÓN DE LA ORDENANZA N° 29.78 9/97

ARTICULO 1°.- Declárese de interés patrimonial (arquitectónico, histórico, arqueológico, cultural, paisajístico, ambiental, etcétera) a los edificios, áreas, sitios, monumentos, objetos documentales, natural, que comprende los elementos, bienes materiales e inmateriales que puedan ser comprendidos en el concepto patrimonio.-

ARTICULO 2°.- La enumeración que se establece en la presente ordenanza no tiene carácter taxativo o excluyente y podrían incluirse nuevos elementos con la sola solicitud de ser incluidos en el catalogo pertinente.- Dicho catalogo (creado por ordenanza n° 29113) será publicado en dos diarios de nuestra ciudad por tres días consecutivos y los particulares poseerán sesenta (60) días a

partir de la última publicación para formular cualquier objeción, la cual deberá ser remitida por escrito al órgano de aplicación (Dirección de Planeamiento Urbano y Medio Ambiente Humano).

A- PRESERVACIÓN ARQUITECTÓNICA Y URBANÍSTICA: Declárese de interés municipal y protegido por los alcances de preservación y subsidios otorgados por el programa, los siguientes inmuebles: 1.- Cementerio Viejo: Humberto Primo entre Ramírez y Sargento Cabral. 2.- Casa Arthagnan: Entre Ríos y Avellaneda esquina Suroeste. 3.- Casa Firpo: Entre Ríos y Sargento Cabral, esquina Noroeste. 4.- Palacio Arruabarrena: Entre Ríos y Ramírez, esquina Noroeste, actual museo. 5.- Casa Castro: Pellegrini y 3 de Febrero, esquina Noroeste. 6.- Casa Bernardino Home: Pellegrini 937. 7.- Casa Péndalo Díaz: Güemes 35. 8.- Casa Juan C. Salduna: Urquiza 868. 9.- Casa Zorraquin: Pellegrini y Salta, esquina Noroeste. 10.- Casa Marcone: San Luis y Vélez Sarfield, esquina Suroeste. 11.- Casa Caminal: Beñatena -Pellegrini 772, actual Dispensario. 12.- Casa Ferré: San Martín y Chile, esquina Noroeste. 13.- Tribunales Provinciales: Bartolomé Mitre 133. 14.- Hotel Colón: Pellegrini y 1º de Mayo, esquina Noroeste. 15.- Casa Camaño: La Rioja y Bartolomé Mitre, esquina Suroeste. 16.- Casa Masvernat: Bartolomé Mitre 259. 17.- Casa Señoritas Woolmer: Bartolomé Mitre y Damián P. Garat, esquina Suroeste. 18.- Escuela Velez Sarfield.- Bartolomé Mitre y Prebistero del Castillo, esquina Noroeste. 19.- Biblioteca Olegario V. Andrade: 1º de Mayo 141. 20.- Casa Zubieta.- 1º de Mayo 217, actual obra Diocesana FACE. 21.- Villa Emilia.- Quintana 197. 22.- Escuela Normal.- Manzana limitada por Sarmiento, Quintana, Alem, 25 de Mayo. 23.- Estación de Ferrocarril: Avenida Robinson. 24.- Casa Fagalde: Entre Ríos y Estrada, esquina Suroeste. 25.- SOCIETÀ ITALIANA "LA CONCORDIA": Buenos Aires entre Pellegrini y Urquiza, actual cochera.(*). 26.- Casa Robinson: Carriego y Rivadavia, esquina Noroeste. 27.- Casa Farquarson: Rivadavia 1068. 28.- Iglesia Evangélica: Buenos Aires entre San Juan y Rivadavia. 29.- Sociedad Masónica Rectitud: Pellegrini 1116. (+) 30.- Societta Italiana Roma Itengibile: Hipólito Yrigoyen casi Bartolomé Mitre. 31.- Edificio 1º de Mayo y la Rioja, esquina Noroeste, ex Banco de Londres, actual comercio. 32.- Edificio Banco Francés: Entre Ríos y San Martín, esquina Suroeste, ex Banco Hogar Argentino. 33.- Edificio Banco Nación y vivienda anexa: Pellegrini y Mitre, esquina Noroeste. 34.- Edificio D. G. I.- Pellegrini y Alberdi, esquina Sureste -ex Banco Hipotecario-. 35.- Edificio Cooperativa Eléctrica: Urquiza y 1º de Mayo, esquina Suroeste, ex Banco de Londres. 36.- Edificio Banco Río: Urquiza y Bartolomé Mitre, esquina Noroeste, ex Tiendas Gath & Chávez. 37.- Palacio Municipal: Bartolomé Mitre 76. 38.- Casa de Urquiza 686. 39.- Casa de Hipólito Yrigoyen 625. 40.- Casa de J. Salvatierra: Espino 123. 41.- Villa Teresita: Urquiza entre Carriego y Espino, casi destruida. 42.- Villa Yolanda: Roque Sáenz Peña y Damián P. Garat, esquina Noroeste. 43.- Casas de Brown 678 y 569. 44.- Casa Inschauspe: Entre Ríos 924. 45.- Casa de San Luis 529. 46.- Casa de La Rioja 622, actual Centro de Comercio, Industrias y Servicios de Concordia. 47.- Tres casas de Bernardo de Irigoyen e Ituizangó, esquina Noroeste. 48.- Edificio Alem y Entre Ríos, esquina Suroeste actual Clínica San José. 49.- Colegio de los Padres Capuchinos: Sarmiento entre Güemes y Vélez Sarfield. 50.- Casa de Güemes y Laprida, esquina Suroeste. 51.- Casa de San Martín 416. 52.- Club Progreso: Pellegrini entre Corrientes y Salta. 53.- Casa Ferrari: Alberdi y Rivadavia, esquina Suroeste. 54.- Casa de Quintana y Alvear, esquina Suroeste. 55.- Dos casas de Alem y Sarmiento, esquina Noroeste. 56.- Casa de Pellegrini 1029. 57.- Tanque compensador Obras Sanitarias, entre Ríos y San Lorenzo, esquina Suroeste. 58.- Casa de Hipólito Yrigoyen 1266. 59.- Edificio de E. N. E. T. N° 1 (entrada principal), Entre Ríos y Avellaneda, esquina Noroeste. 60.- Casa de Concejal Veiga y Quintana, esquina Suroeste (casa más antigua que se conserva). 61.- Casa de Bartolomé Mitre 171. 62.- Casa de Bartolomé Mitre 181 -Orientación para la joven de Concordia. 63.- Casa de Bartolomé Mitre 197 -Acción Católica de Concordia. 64.- Casa de Bartolomé Mitre 199 -actualmente desocupada. 65.- Edificio de la Usina Eléctrica -San Juan y Alberdi, esquina Sureste- actualmente garaje Cooperativa Eléctrica. 66.- Casa de La Rioja y Corrientes, esquina Suroeste. 67.- Edificio de San Juan y Salta, esquina Suroeste. -Primer Usina Eléctrica de Concordia, luego garage para tranvías, actualmente Escuela de Comercio N° 2- U. T. N., Dirección Municipal de

Deportes y Gimnasio Municipal. 68.- Colegio y Capilla de las Hermanas Adoratrices, Urquiza y Corrientes, esquina Suroeste. 69.- Casa de Corrientes y Pellegrini, esquina Suroeste, residencia del Obispo de Concordia. 70.- Edificio del Tiro Federal, 25 de Mayo entre Falucho y Chacabuco. 71.- Edificio del Policlínico Ferroviario, La Rioja y Roque Saenz Peña esquina Suroeste. 72.- Edificio principal de la Escuela de Comercio N° 1, Urquiza entre Montevideo y 3 de Febrero. 73.- Iglesia Catedral, Urquiza entre 1° de Mayo y Bartolomé Mitre. 74.- Edificio del Cine -Teatro Odeón- Entre Ríos 567. 75.- Casa de Montevideo 170. 76.- Casa de Hipólito Yrigoyen 881. 77.- Edificio Panadería La Española, Roque Sáenz Peña 77. 78.- Bar Scattone: Aristóbulo del Valle y Sarmiento, esquina Noroeste. 79.- Escuela Belgrano: Entre Ríos y Montevideo, esquina Noroeste. 80.- Casa de Bolivia y Salta, esquina Suroeste, actual Escuela El Principito. 81.- Casa de Montevideo e Hipólito Yrigoyen esquina Noroeste. 82.- Escuela Almafuerte: Urquiza entre Uruguay y Paraná. 83.- Escuela Gutiérrez: Sarmiento y Vías. Castillo San Carlos: Parque Rivadavia. Viña de Córdoba -Sicre- Diamante y J. J. Valle. Club Regatas Concordia. Casa de Eva Perón y Ricardo Rojas, esquina Noroeste. Casa de Ricardo Rojas 257, actualmente Vice Consulado de España. Cementerio Nuevo El Edén: Las Heras y Feliciano, manzana Noroeste. Palacio Soler -Urquiza- Avenida Vermech camino de acceso a la Tortuga Alegre. Edificio Naranjal de Pereda: Victorino Simón y San Carlos. Casa de Ricardo Rojas y 25 de Mayo, esquina Noroeste, abandonada y semi saqueada. Casa de Ricardo Rojas y Entre Ríos, esquina sureste. Círculo Italiano Concordia: calle Buenos Aires N° 136, Automóvil Club Argentino, de calle Pellegrini y Corrientes, Ex Casa Hourcade, Ex casa Acquarone, Club Vasco Argentino Concordia, Ex Casa Mullin: Concejal Veiga N° 693, Escuela Secundaria N° 19 "Generala Juana Azurduy", Parroquia Nuestra Señora del Santísimo Rosario de Pompeya, Club Atlético Victoria,

- B- Los inmuebles comprendidos en el listado que antecede y todos aquellos cuya construcción anteceda al año 1940, no podrán ser intervenidos ni sometidos a refacciones, modificaciones, ampliaciones y/o cualquier otra alteración de su estructura arquitectónica o estética, sin previa opinión del Consejo Asesor de Protección del Patrimonio de Concordia y la aprobación del órgano de Aplicación y el Departamento Ejecutivo Municipal.
- C- Toda modificación o destrucción de un edificio considerado patrimonio, sea total o parcial, que se hiciera sin previa autorización municipal, será pasible de multas, según la gravedad del hecho, el que será evaluado por el Consejo Asesor de Protección del Patrimonio de Concordia y el organismo de aplicación, pudiendo llegar hasta la obligación de construir lo alterado o destruido en su forma anterior, por cuenta de los responsables de lo ejecutado sin autorización, sin perjuicio de las máximas multas previstas. En el caso de no producirse la reparación y reconstrucción del edificio a las condiciones originales previas a la transgresión de la normativa, en el plazo oportunamente otorgado, comenzará a aplicarse una multa de 300 % sobre la Tasa General Inmobiliaria de la Cuenta Municipal involucrada, la que continuará cobrándose hasta tanto se adecuen las obras a su situación original. Luego de las transgresiones cometidas o cambios que difieran de lo original sin autorización, en toda intervención edilicia que se pretenda llevar adelante, en el predio o parcela del inmueble protegido, no podrá hacer uso de los parámetros urbanísticos establecidos (FOS, FOT, etc.) por las normas vigentes. En tal sentido se deberán mantener las superficies y usos aprobados originalmente para la propiedad catalogada o encuadrada Engel Art. 2° Inciso "B" de la presente Ordenanza. Esta condición se mantendrá hasta tanto se adecuen las obras a su situación primitiva u oportunamente autorizada.
- D- No se podrá hacer construcciones que reduzcan la visibilidad de la obra ni colocar anuncios, carteles de publicidad u otro objeto que produzca igual efecto o disminuya la estética del edificio. El Consejo procurará acuerdo o concertaciones previas a las construcciones de obras colindantes o ubicadas en el entorno del bien patrimonial, estableciendo alturas máximas y mínimas, salientes y entrantes, etcétera, cuyo objeto será determinar las condiciones del

proyecto a ejecutar, de forma tal de no afectar al bien declarado de interés histórico-arquitectónico.

ARTICULO 3º.- PRESERVACION DEL PATRIMONIO CULTURAL, HISTORICO, DOCUMENTAL, ARQUEOLOGICO Y ANTROPOLOGICO.

A- Declárese comprendido en esta preservación todos los bienes de cualquier clase y naturaleza y cualquiera fuera su situación dominial.

B- Están comprendidos en esta clasificación los yacimientos, piezas y elementos de carácter antropológico, arqueológicos, etnográficos, paleontológicos, tanto de origen biológico como los de naturaleza mineral, simples o elaboradas.

C- Se incorporarán los siguientes bienes que no tienen carácter taxativo: -Muebles y/o expresiones del arte decorativo. -objetos científicos, artísticos, numismáticos, filatélicos, técnicos, armas, material de precisión, imágenes, fotográfico, cinematográfico, ornamentos litúrgicos, etcétera. - Libros, documentos, bibliotecas, impresos, manuscritos, diarios, archivos, hemerotecas, elementos gráficos, cartográficos, visuales de audio. - Obras de artes de cualquier tipo, origen, material como: pinacotecas, monumentos, colecciones. -Maquinaria agrícola, utensilios domésticos, de profesiones, herramientas.

D- Cuando se considere conveniente se suscribirán con los propietarios del bien, convenidos a fines de realizar tareas de preservación patrimonial y aprovechamientos de sus valores, quienes estarán obligados a facilitar tareas de mantenimientos. Cuando los propietarios decidieran enajenarlos o trasladarlos o modificarlos, en cualquier forma estarán obligados a comunicarlo para que la municipalidad pueda ejercer la opinión a compra o preferencia.

PRIMERA ETAPA DE REGISTRO: Esculturas del Cementerio Viejo - Sarcófagos - Monumentos funerarios - Escultura "El Niño del Paraná" (en Plaza 25 de Mayo -sobre calle Bartolomé Mitre.) - Escultura "Hombre Bandera" (Plazoleta Belgrano -frente a la Catedral) - Mural cerámico de Benito Quinquela Martín "La Despedida" en Cementerio Plaza Memorial El Edén. - Mural cerámico de Benito Quinquela Martín "Carnaval en La Boca" en la Término de Ómnibus. - Mural cerámico de Benito Quinquela Martín "Día de sol en La Boca" en fachada edificio Artes Visuales calle Urquiza y Bartolomé Mitre. - Obras pictóricas y escultóricas del Museo de Artes Visuales. - Biblioteca Andrés Chabrilón. - Biblioteca Olegario V. Andrade -1º de Mayo 141. - Biblioteca de la Escuela Vélez Sarfield. - Archivo del Honorable Concejo Deliberante. - Archivo de la Ciudad de Concordia.

DE ARQUEOLOGIA: - Sitio Tortuga Alegre -en el sector del mismo nombre. - Sitio Salto Chico -en el sector del mismo nombre. - Sitio San Carlos -en el Parque Rivadavia. - Sitio Los Dos Bretes -en Victorino Simón y avenida Salto Uruguayo, aproximadamente. - Sitio Playa Nebel -en el sector del mismo nombre. - Sitio Fleitas -en el sector del Salto Uruguayo y el río. - Sitio Puerto de los Aguateros -en el sector que comprende desde calle 25 de Mayo hacia el Sur, por la costa del río en una extensión de 1.000 metros aproximadamente. - Sitio Frigorífico Yuquerí -sector ubicado a unos 1.000 metros al Sudoeste de la antigua planta del Frigorífico. - Y los sitios que se detecten en el futuro.

PRESERVACION PAISAJISTICA AMBIENTAL - Conservar el capital natural representado por los variados recursos naturales existentes dentro del ámbito urbano, suburbano y rural, apelando a un usufructo racional de los mismos, que se compatibilicen con la preservación del medio ambiente. - Facilitar el logro de adecuados niveles de calidad de vida de la población a través del tratamiento integral y compartido de nuestro patrimonio paisajístico y ambiental. Incrementar el valor y la

eficiencia funcional de los soportes naturales y periurbanos, tanto en los plazos de sobre usos como los de subutilización. Se declaran espacios y bienes sujetos a obligación de conservar y proteger y se incluyen en el siguiente catálogo:

- a) Todos los recursos hídricos locales comprendidos y/o adyacentes al ejido municipal (ríos, arroyos, lagunas, etcétera).*
- b) Todos los espacios urbanos y periurbanos de interfaces entre el medio acuático y el medio terrestre (Playas, costas, borde lagos, etcétera)*
- c) Todos los espacios interurbanos y extra urbanos cuya cobertura vegetal presenta un valor natural, singular, científico, cultural y/o paisajístico que exijan un tratamiento acorde de preservación y puesta en valor y, consecuentemente un manejo que asegure su correcto desarrollo y preservación (selvas en galerías, monte xerófilo, palmeras autóctonas, bosque de liquidámbar, árboles públicos, etcétera).*
- d) Todos los espacios verdes de uso público dentro del ejido municipal, asegurando que cualquier equipamiento a implantar que modifique la cobertura del suelo natural no supere el 1 % de la superficie de referencia (plazas, parques, plazoletas, etcétera).*
- e) Los espacios libres comprendidos en cada manzana, denominados pulmón de manzana, deberán ser parqueados en un 80 % de su superficie. Los árboles existentes se incorporarán a los bienes a proteger.*
- f) Las normas sobre preservación ambiental, paisajística y naturales, serán aplicables en cuanto fueran compatibles, el uso y preservación del espacio aéreo y el subsuelo. Declárese comprendido en las previsiones del programa el espacio aéreo de la ciudad. Sin perjuicio de la aplicación de la normativa vigente la presente ordenanza tiende a minimizar el impacto ambiental y la agresión biológica que represente el denominado smog electrónico, electromagnético, radioeléctrico, telemático y similares. También el tendido de cables, redes y objetos similares, tanto en el subsuelo como en el espacio aéreo, con cualquier finalidad, para el traslado de ondas, señales o energía, en el terreno de las comunicaciones, medios de información radial o telemático y cualquier sistema equivalente susceptible de provocar impactos visuales, arquitectónicos, urbanísticos y biológicos que puedan representar daños, agresiones actuales o potenciales para las personas y los valores urbanos y estéticos de la ciudad.*

(Texto ordenado según las modificaciones introducidas por Ordenanzas N° 33.195, 33.332, 33.448, 34.776, 34.792, 34.820, 34.841, 35.819, 35.870, 35.927, 36.039 y 36.130).

9.2.1. Copias de planos de edificios patrimoniales

Las copias de planos de inmuebles incluidos en este Título 9, extendidas por la Municipalidad, deberán sellarse con la leyenda: PROPIEDAD ALCANZADA POR ORDENANZA N° 29.789 DE PROTECCIÓN PATRIMONIAL.

Sección 9.3. PATRIMONIO DESTACADO

Toda intervención en una obra arquitectónica individual o de conjunto aún posterior al año 1.940, extendiéndose al año 1.970 (o aún ulterior) cuyo carácter refleje tipologías y conjuntos edilicios que surgieron de políticas públicas e iniciativas privadas apreciables, como por ejemplo planes de viviendas, edificios que se enmarquen en los lineamientos de la arquitectura racionalista o moderna, de autores relevantes, fragmentos de paisaje especial, etc., podrán ser considerados "Patrimonio Destacado", siendo objeto de evaluación y por lo tanto pasible de la aplicación de la Ordenanza N° 29.789 y relacionadas.

Sección 9.4. NIVELES DE PROTECCIÓN PATRIMONIAL

Se establece la definición de diversos Niveles de Protección a saber: Integral, Estructural, Particular y Cautelar.

En principio los mismos se aplicarán en las Áreas y Corredores de Protección Patrimonial (APP - CPP), posteriormente podrán agregarse otros sectores u obras de interés puntual.

9.4.1. Carácter

Incluye y delimita las áreas y corredores patrimoniales particulares urbanos o edilicias a preservar, que mantienen un alto valor histórico, arquitectónico, urbanístico o simbólico, caracterizado por su entorno, su calificado espacio urbano o por ser testimonio de la memoria fidedigna de la comunidad de Concordia.

Esta disposición normativa es ampliatoria y complementaria de las Ordenanzas N° 29.113/96 y 29.789/97 antes citadas.

9.4.2. Categorización de los Niveles de Protección

- a) Protección Integral: Se encuentran afectados a este nivel aquellos edificios o sitios de interés especial cuyo valor de orden histórico y/o arquitectónico los ha constituido en hitos urbanos, los hace merecedores de una protección integral. Protege la totalidad de cada edificio o sitio, conservando todas sus características arquitectónicas y sus formas de ocupación del espacio. Los niveles de intervención se limitan a mejoras mínimas, parciales, relacionadas básicamente al funcionamiento adecuado, el mantenimiento y su conservación, sin que se alteren las características de su originalidad. Estos edificios o sitios deberán poseer una legislación propia donde se lo catalogue e indique su protección. De no contar con esta legislación, el mero hecho de estar incluido dentro de esta categoría contiene la obligación de “No Innovar”.
- b) Protección Estructural: Se encuentran afectados a este nivel aquellos edificios de carácter singular y tipológico, que por su valor histórico, arquitectónico, urbanístico o simbólico caracterizan su entorno o califican un espacio urbano o son testimonio de la memoria de la comunidad. Protege el exterior del edificio, su tipología, los elementos básicos que definen su forma de articulación y ocupación del espacio, permitiendo modificaciones sin que alteren su volumen e identidad particular. En estos edificios se permiten las obras de a), añadiendo las de reforma parcial y ampliación.
- c) Protección Particular: Se encuentran afectados a este nivel, inmuebles cuyos frentes presentan cierta homogeneidad y definen características tipológicas reconocidas de la época, en estado original o parcialmente intervenidas. Los inmuebles que componen dicho frente urbano deberán mantener esencialmente sus características originales y solamente se podrán realizar reformas internas de adecuación a los usos actuales. Las obras de ampliación o reformas no podrán superar, en toda la extensión del terreno, las alturas máximas de las fachadas o edificaciones existentes en dicho predio.
- d) Protección Cautelar: Se encuentran afectados a este nivel los edificios cuyo valor reconocido es el de constituir la referencia formal y cultural del área, justificar y dar sentido al conjunto. Protege la imagen característica del área previniendo actuaciones contradictorias en el tejido urbano y su morfología. Se asigna a inmuebles que individualmente carecen de valor arquitectónico total o de componentes valiosos, pero cuyas fachadas ejercen un importante cometido en la configuración del ambiente urbano, dando un determinado carácter al espacio en que se insertan. En estos edificios se permite la modificación, demolición y/o sustitución del interior siempre que se mantenga la protección esencial de la fachada.

9.4.3. Áreas con Valor Patrimonial a Preservar

- a) Plaza 25 de Mayo “Área de Protección Patrimonial 1” (APP.1).
- b) Plaza J.J. de Urquiza “Área de Protección Patrimonial 2” (APP.2).
- c) Plaza España “Área de Protección Patrimonial 3” (APP.3).

Los correspondientes Niveles de Protección de las obras afectadas dentro de estas Áreas serán puntualmente definidos por la vía reglamentaria.

9.4.4. Corredores con Valor Patrimonial a Preservar

- a) Corredor calle Mitre, comprendido desde calle Entre Ríos hasta calle Colón (CPP. 1).
- b) Corredor calle 1º de Mayo, comprendido desde calle Entre Ríos hasta calle Colón (CPP. 2).
- c) Corredor calle San Martín, Comprendido desde calle Entre Ríos hasta calle Laprida (CPP. 3).
- d) Corredor calle B. de Irigoyen, comprendido desde calle Entre Ríos hasta calle Laprida (CPP.4).
- e) Corredor calle Pellegrini, comprendido desde calles 1º de Mayo hasta 3 de Febrero (CPP. 5).
- f) Corredor calle Urquiza, comprendido desde calles 1º de Mayo hasta 3 de Febrero (CPP. 6).

Los correspondientes Niveles de Protección de las obras afectadas dentro de estos Corredores serán puntualmente definidos por la vía reglamentaria.

9.4.5. Intervenciones a Edificios Lindantes a Propiedades Patrimoniales - Basamento

Toda intervención con obras nuevas, de ampliación o refacción de propiedades linderas a edificios patrimoniales, deberán ajustarse a los requerimientos que se presentan a continuación.

La altura de las nuevas construcciones linderas a edificios patrimoniales no podrán exceder (a ambos lados), la altura máxima de dicha edificación patrimonial. Se deberá definir un basamento unificador de la fachada urbana existente con lo nuevo a consolidar.

Para el caso de demandas de mayor altura, la construcción por sobre dicho basamento, deberá retirarse de la Línea Municipal a una distancia no menor a 6,00 m, respetando las alturas establecidas para la zona involucrada.

Si por el requerimiento de esta condición, se invadiese el espacio libre de manzana (“Pulmón”), la superficie libre correspondiente al mismo podrá recuperarse en otro sector del predio.

Toda situación no prevista será convenientemente evaluada y definida por vía reglamentaria.

9.4.6. Vista del Frente Urbano - Basamento

En el caso de existir lotes entre edificios patrimoniales de distintas alturas, el basamento podrá tomar la altura del edificio patrimonial más alto.

Para el caso de edificios patrimoniales, cuyas tipologías se emplazan retiradas de la Línea Municipal, se mantiene el cumplimiento de la altura de basamento sobre la Línea Municipal y el retiro de, como mínimo, 6,00 m para edificación en altura.

9.4.7. Compensación Especial por Preservación

Los proyectos que contemplen acciones de preservación y recuperación de obras y/o sectores considerados patrimoniales y que propongan acciones convenientemente aceptadas, podrán obtener compensaciones basadas en la consideración especial de los parámetros urbanísticos que rigen para la zona en que se emplace. Para la evaluación de cada uno de éstos casos especiales se requerirá la intervención de las áreas técnicas competentes, del Consejo Asesor de Protección del Patrimonio y de la Autoridad de Aplicación.

TÍTULO 10 **GESTIÓN URBANA - TERRITORIAL**

Sección 10.1. INSTRUMENTOS DE GESTIÓN

10.1.1. Planes Particularizados

Son planes de carácter integral referidos a zonas o sectores del territorio con características a potenciar, consolidar, transformar o rehabilitar. Tienen por objetivos definir los lineamientos generales de esos espacios en términos de subdivisión, estructura vial, conformación del espacio público, usos permitidos, morfología e indicadores urbanísticos.

Los Planes Particularizados que se elaboren deberán garantizar la coherencia de las propuestas con las determinaciones y objetivos del Plan urbano, territorial y ambiental vigente, que se sustenta en el presente Código.

10.1.2. Proyectos Especiales

Tienen por objeto el diseño de situaciones particularizadas en sectores emblemáticos de la ciudad o los centros urbanos menores, para viabilizar intervenciones integrales de ordenamiento y puesta en valor del espacio público y las edificaciones.

En atención a los objetivos de consenso para la toma de decisiones respecto de la renovación urbana de sectores de la ciudad, la Autoridad de Aplicación podrá llamar a concurso de ideas y/o anteproyectos, realizar talleres de diseño, con relación a la formulación de los mismos.

Los Proyectos Especiales que se elaboren deberán garantizar la coherencia de las propuestas con las determinaciones y objetivos del Plan urbano, territorial y ambiental vigente que se sustenta en el presente Código.

10.1.3. Convenios Urbanísticos

Los acuerdos celebrados entre la Autoridad de Aplicación con otras organizaciones gubernamentales o particulares para la realización de las estrategias, objetivos, directrices, planes, proyectos y reglamentaciones determinados y relacionados con el presente, se denominarán Convenios Urbanísticos. Los mismos deberán garantizar la coherencia de las propuestas con las determinaciones y objetivos del Plan Urbano sustentado en el presente Código.

La celebración de los convenios urbanísticos se regirán por los principios de transparencia y publicidad. Una vez perfeccionados cualquier ciudadano podrá tener accesos a ellos.

10.1.4. Evaluación de Impacto Urbano o Ambiental

Se entiende por Evaluación de Impacto Urbano o Ambiental, al documento constituido por el conjunto de estudios y procedimientos técnicos y científicos destinados a identificar, interpretar, valorar y comunicar las consecuencias o impactos de acciones o proyectos públicos o privados, así como de prevenir y mitigar aquellos efectos que puedan causar perjuicio al equilibrio ecológico, al mantenimiento de la calidad de vida y a la preservación de los recursos naturales y patrimonio cultural.

Las intervenciones cuyas actividades así lo requieran, deberán presentar Evaluación de Impacto Urbano o Ambiental previo a la obtención de los Certificados de Uso Conforme a fin de ser evaluada por las dependencias con competencias en la materia. Cuando la evaluación sea exigida además por normativa nacional y/o provincial, se entenderá cumplimentada la exigencia establecida

en el presente artículo con la presentación ante la Autoridad de Aplicación Municipal de la copia de la evaluación de impacto presentada en sede nacional y/o provincial, así como toda otra documentación complementaria adjuntada y/o certificados de autorización o aprobación obtenidos.

10.1.5. Categorización de las Evaluaciones de Impacto Ambiental

A los efectos de establecer exigencias acordes al impacto de cada emprendimiento, las Evaluaciones de Impacto Ambiental se contemplarán dentro de la siguiente categorización:

- a) De alto impacto: Comprenderá a todos aquellos emprendimientos cuya puesta en funcionamiento y/o continuidad, implique un relevante efecto sobre la cotidianidad de las personas o el medio ambiente circundante.
- b) De mediano impacto: Comprenderá a todos aquellos emprendimientos que pudieran, potencial o circunstancialmente, producir un impacto ambiental de relevancia.
- c) De bajo impacto: Comprenderá a aquellos emprendimientos que sin ser considerados en forma exhaustiva en la presente ordenanza, por circunstancias especiales, o a pedir de los ciudadanos, merezcan su inclusión puntual en un proceso de evaluación de impacto.

10.1.6. Evaluación de Impacto

La Declaración de Impacto Urbano o Ambiental es el acto administrativo dictado por la autoridad (Departamento Ejecutivo Municipal), que en base a las actuaciones producidas podrá contener:

- a) La aprobación de la realización de la obra o actividad peticionada, o
- b) La aprobación de la realización de la obra o actividad peticionada en forma condicionada al cumplimiento de instrucciones modificatorias, y
- c) La oposición a la realización de la obra o actividad solicitada

La Declaración de Impacto podrá revocarse en caso de:

- a) Existir ocultamiento y/o falseamiento de información en la Evaluación de Impacto Ambiental.
- b) El incumplimiento expreso de las recomendaciones impuestas en el acto administrativo de la Declaración de Impacto Ambiental.

La Autoridad de Aplicación deberá llevar un registro actualizado de las personas físicas o jurídicas habilitadas para la elaboración de las evaluaciones.

En general deberá considerarse la Ley Nacional N° 25.675 y su Decreto Prov. N° 4977/2009, debiendo intervenir asimismo para cada caso el área municipal competente.

10.1.7. Información pública de los actos y normas urbanísticas

Los proyectos de actos municipales referentes al otorgamiento de autorizaciones de subdivisiones, localización de usos y las Declaraciones de Impacto, antes de entrar en vigencia o surtir efectos jurídicos, serán sometidos a información pública. Igual procedimiento se aplicará antes de adoptar cualquier tipo de acto, norma o convenio que implique la alteración de zonas de protección o determinaciones fundamentales regidas por la presente ordenanza, así como en relación con los restantes actos, normas o convenios expresamente previstos en la presente Ordenanza.

El proyecto de acto que elabore la Autoridad de Aplicación, será asentado en un Registro que se creará a esos efectos. Dentro de los tres (3) días, contados a partir de la incorporación en el registro, se publicará en la forma establecida por la reglamentación de la presente, el objeto del proyecto, así como los horarios y modalidades de consulta pública de la documentación correspondiente.

El Departamento Ejecutivo deberá garantizar la publicidad tanto de la convocatoria al período de información pública, cuanto del Registro de Factibilidades y Certificados.

10.1.8. Sanciones

10.1.8.1. Usos, edificios e instalaciones fuera de norma

Todo uso, en edificios e instalaciones de cualquier tipo, nuevo o existente, sin autorización municipal, hará pasible al o los responsables de la aplicación de multas, suspensión del uso de la firma al profesional y/o empresa constructora actuante y paralización de las obras, de acuerdo a lo establecido en el Capítulo “De las Penalidades” del Código de Edificación (Ordenanza N° 17.303/71).

Si el uso efectuado contraviniera, además, las normas previstas al respecto en este Código, también se sancionará a los responsables de acuerdo a lo precitado.

Sin perjuicio de la aplicación de las sanciones establecidas, la Municipalidad podrá ordenar al o los responsables, la demolición de las edificaciones o instalaciones realizadas, bajo apercibimiento de efectuarlas directamente a cargo de los infractores.

En el caso de no concretarse la demolición de las contravenciones a las Normas de este Código en el plazo otorgado, comenzará a aplicarse una multa de 300 % sobre la Tasa General Inmobiliaria (TGI) correspondiente a la totalidad del inmueble, la que continuará cobrándose hasta tanto se adecuen las obras a las normas.

10.1.8.2. Subdivisiones en contravención y/o clandestinas

Todo propietario, profesional interviniente, comisionista de venta, rematador y en general cualquier responsable de venta a terceros de lotes integrantes de subdivisiones y urbanizaciones “de hecho” no susceptibles de ser aprobadas conforme a este Código, y que no cuenten con habilitación municipal, sin perjuicio de otras responsabilidades que pudieren corresponderles, serán pasibles de una multa equivalente al 30 % del avalúo fiscal del total del inmueble. Asimismo, si correspondiera, se hará la comunicación pertinente ante el Colegio Profesional que ejerza el control de la matrícula del implicado, a los fines de la aplicación de las medidas correspondientes.

10.1.9. Banco de Tierras Municipal

La constitución del Banco de Tierras implica poner en valor los activos físicos del gobierno municipal a fin de disponer de suelo para la concreción de las intervenciones priorizadas por el Plan, participar en las rentas que se pudieran generar a raíz de intervenciones urbanísticas y constituir reservas físicas de carácter estratégico para el desarrollo urbano de Concordia.

Permite al municipio contar con un stock de parcelas permanente frente a la demanda de suelo público destinado a promoción de viviendas o loteos sociales, operatorias de viviendas por cooperativas o conjuntos oficiales, provisión de espacios verdes y públicos y equipamientos recreativos, sociales, educacionales, sanitarios, etc.

El patrimonio de tierras estará formado por las parcelas de propiedad del municipio, la compra y/o expropiación de parcelas, las donaciones públicas o privadas, las cesiones que prevén las normativas en caso de parcelamiento del suelo.

Es objetivo prioritario que el área encargada de resolver o coadyuvar a la vivienda de interés social,

encuadre su accionar en base a los principios que establece el presente Código.

10.1.10. Participación de la Municipalidad en la valorización de inmuebles generada por acciones urbanísticas.

Es la potestad de la Municipalidad de participar de los incrementos generados a partir de las decisiones públicas que traen como consecuencia un incremento del precio de mercado de un inmueble -tales como cambios normativos, inversiones en infraestructura, equipamiento y por acciones externas al propietario, esto es, de la sociedad en su conjunto. Las cargas públicas y los mecanismos a través de los cuales se efectivizará dicha participación, deberán ser determinados de acuerdo a los establecido por Ordenanza N° 36.173 sobre "*Renta Diferencial de Bienes Inmuebles Privados*" o la normativa que la modifique o remplace.

TÍTULO 11

GLOSARIO - DEFINICIÓN DE TÉRMINOS TÉCNICOS

Los términos técnicos utilizados en este Código tienen los siguientes significados según se describe a continuación.

Sección 11.1. RELATIVO A LAS SUBDIVISIONES

11.1.1. Urbanización

Toda subdivisión de tierras donde fuera necesario abrir nuevas calles o prolongación de las existentes con el objeto de crear lotes destinados a edificaciones o fines urbanos que se aprueben.

11.1.2. Loteos

Toda subdivisión que se realice en urbanizaciones existentes o a crear.

11.1.3. Parcelamiento

Toda subdivisión de predios que no tenga como objeto su urbanización ni como consecuencia la apertura de calles.

Sección 11.2. RELATIVO AL TERRENO

11.2.1. Cota de la Parcela

Cota del “nivel del cordón” con más el suplemento reglamentario que se origina en la construcción de la vereda, en el punto en que aquella es máxima para la parcela de referencia. En los casos de parcelas que posean diferencias naturales de nivel del terreno, podrá solicitarse, para la aplicación de las normas referidas a alturas de edificación que la cota de la parcela sea considerada como la semi-suma entre la cota de la parcela y el nivel más alto del predio.

11.2.2. Frente de Parcela

Magnitud de la línea que limita una parcela con la vía circulatoria u otro tipo de espacio público, comprendida entre las líneas divisorias laterales.

11.2.3. Línea Divisoria Lateral de la Parcela

La que intercepta la Línea Municipal y la Línea divisoria de fondo.

11.2.4. Línea Divisoria de Fondo de la Parcela

La que completa el cierre del polígono definido por las líneas de frente y divisorias laterales de la parcela.

11.2.5. Línea Municipal (L.M.)

Línea que deslinda la parcela de la vía pública actual, o del espacio definido por la Municipalidad para futura vía pública.

11.2.6. Línea Municipal de Esquina (L.M.E.)

Línea determinada por estas normas para delimitar la vía pública en las esquinas.

11.2.7. Línea de Edificación (L.E.)

La que limita el área edificable de la parcela en su frente. Dicha línea coincidirá con la Línea Municipal y con la Línea Municipal de Esquina, salvo en los casos en que se exigiera retiro obligatorio.

11.2.8. Parcela

Superficie indivisa de terreno designada como tal en planos registrados por la administración competente.

11.2.9. Nivel de Cordón

Cota fijada por la Municipalidad para el cordón de la calzada de todas las áreas amanzanadas de su jurisdicción, referida al plano general de nivelación.

11.2.10. Parcela de Esquina

La que tiene por lo menos dos lados adyacentes sobre distintas vías públicas.

11.2.11. Parcela Intermedia

Toda la que no sea parcela de esquina.

11.2.12. Vía Pública

Espacio destinado a canalizar tránsitos vehiculares o peatonales, declarado expresamente vía pública por la Municipalidad.

Sección 11.3. RELATIVO AL USO

11.3.1. Actividad

Todo tipo de función, activa o pasiva, ya sea referida a actividades humanas individuales o colectivas, o a la provisión de servicios esenciales que hacen viables esas actividades.

La localización de actividades da lugar a la noción de Uso del Suelo.

La denominación de las actividades diferenciadas en este Código, responde al uso local habitual.

11.3.2. Ampliar

Modificar un edificio o instalación, aumentando la superficie, el volumen o la capacidad productiva preexistente.

11.3.3. Áreas de Uso del Suelo

Se entiende por área al ámbito resultante de la primera clasificación que se hace sobre el territorio, con el fin de ordenarlo en forma general, según sean sus diferentes características y usos.

11.3.4. Zonas de Uso del Suelo

Porción de territorio del Ejido respecto del cual se regulan parámetros de subdivisión, uso y ocupación del suelo.

11.3.5. Reconstruir

Edificar nuevamente lo que antes existió; rehacer una instalación.

11.3.6. Reformar

Modificar un edificio sin aumentar la superficie ni el volumen edificado y sin cambiar su destino.
Modificar una instalación sin cambiar su capacidad productiva.

11.3.7. Transformar

Modificar un edificio o instalación a fin de cambiar su destino, sin ampliar.

11.3.8. Unidad de Uso

Ámbito diseñado de modo tal que la totalidad o parte predominante de las actividades que en él se deben cumplir puedan verificarse en términos funcionalmente independientes.

11.3.9. Uso Principal

Aquel que puede localizarse en un distrito según lo que prescriben estas normas, sin estar condicionado a la presencia de otro u otros usos.

11.3.10. Uso Complementario

El destinado a cumplir dentro de la misma parcela, actividades necesarias para el cumplimiento del uso principal.

11.3.11. Uso Requerido

El que se considera complemento necesario de los usos permitidos, a fin de asegurar su correcto funcionamiento y evitar molestias al entorno.

11.3.12. Uso No Conforme

Cualquier actividad que se desarrolle en una parcela y que no cumpla total o parcialmente con las normas de este Código.

11.3.13. Uso No Permitido

El que no puede localizarse en un Distrito de Uso del Suelo, según lo que prescriben estas normas.

Sección 11.4. RELATIVO AL TEJIDO URBANO

11.4.1. Altura de la Fachada

Medida vertical del punto más alto de la fachada principal, tomada sobre la Línea Municipal o la Línea de Edificación, a partir de la cota de la parcela.

11.4.2. Altura Máxima

Se entiende como tal la medida vertical tomada perpendicularmente a la cota de la parcela desde ésta al punto más alto de la cubierta terminada del edificio.

11.4.3. Basamento

Sector de los niveles inferiores de un edificio, construido por encima de la cota de la parcela, sobre la cual se asienta el sector de niveles superiores o fuste retirado de las Líneas divisorias laterales.

11.4.4. Espacio Libre de Manzana

Área no edificable comprendida entre las Líneas de Frente Interno, destinada a espacio libre parqueizado.

11.4.5. Edificio entre Medianeras

El que ocupa la parcela hasta sus Líneas divisorias laterales.

11.4.6. Edificio de Perímetro Libre

Aquel cuyos paramentos laterales, ya sea desde la cota de la parcela o por encima del basamento, están retirados de las Líneas divisorias laterales.

11.4.7. Edificio de Semiperímetro Libre

Edificio que cuenta con un solo de sus paramentos perimetrales apoyado sobre una de las líneas divisorias laterales de la parcela.

11.4.8. Espacio Urbano

Espacio aéreo comprendido entre los volúmenes edificados de la ciudad.

11.4.9. Fachada Principal

Paramento exterior de un edificio que delimita su volumen hacia la vía pública, cuya traza puede coincidir o no con la Línea Municipal o con la Línea de Edificación y aún no ser paralela a la mismas.

11.4.10. Factor de Ocupación del Suelo (F.O.S.)

Proporción máxima de la superficie total de una parcela que puede ser ocupada con edificios, ya sea a nivel físico en la cota de la parcela o según la proyección horizontal a esa cota, considerando la envolvente total del edificio, excluido solamente los balcones de vuelo, menor o igual a 1,50 metros. No se computarán para la determinación de este factor las construcciones subterráneas con techo bajo nivel de vereda.

11.4.11. Factor de Ocupación Total (F.O.T.)

Número que multiplicado por la superficie total de la parcela, determina la máxima superficie cubierta edificable.

Dicha superficie construible incluye las áreas ubicadas a cualquier cota de nivel, destinadas a cualquier actividad, excluyendo solamente la de los locales de instalaciones técnicas complementarias y las destinadas a cumplimentar con las exigencias mínimas de estacionamiento

parcelario. La planta libre no se computará a los efectos de este factor.

11.4.12. Cantidad de Unidades Funcionales (C.U.F)

11.4.13. Línea de Frente Interno (L.F.I.)

Línea de traza paralela a las Líneas Municipales, que delimita el espacio libre de manzana.

11.4.14. Línea de Retiro

Línea paralela a cualquiera de las líneas de deslinde de propiedad que limita el espacio construible de una parcela.

11.4.15. Manzana

Superficie de terreno delimitada por vía circulatoria pública.

11.4.16. Patio Apendicular del Espacio Urbano

Espacio generado por entrantes parciales de los volúmenes edificados, abierto por lo menos por un lado al espacio urbano.

11.4.17. Planos Límites

Conjunto de planos virtuales que delimitan el volumen máximo que puede alcanzar un edificio, excluidos solamente remates de chimeneas, antenas, pararrayos o instalaciones similares.

11.4.18. Planta Libre

Es aquella que permite la total intercomunicación del espacio libre parcelario con el de la vía pública, admitiéndose solamente cerramientos necesarios para vestíbulos y circulaciones verticales de una proporción que no podrá exceder el 20 % de la superficie total de la planta libre; ni la mitad del ancho de la parcela.

11.4.19. Superficie Cubierta

Sumatoria de las áreas cubiertas con cualquier destino y a cualquier cota de nivel, incluidas las secciones horizontales de conductos y muros, considerados hasta las líneas de deslinde de propiedad.

Las superficies cubiertas, abiertas lateralmente en más del 50 % de su perímetro total, se computarán a razón del 50 %. Las superficies cubiertas, abiertas lateralmente en magnitudes relativas del 25 al 50% de su perímetro total, se computarán a razón del 75 % de su área total.

Las superficies cubiertas, abiertas lateralmente en magnitudes menores al 25 % de su perímetro total, se computarán a razón del 100%.

Se aclara que la discriminación de las superficies antes mencionadas, difieren de las que se emplean para los parámetros urbanísticos (indicadores FOS y FOT). En efecto, éstos últimos surgen de aplicar porcentajes respecto a distintas superficies según sus definiciones específicas.

Cuando deban declararse las superficies reales de manera independiente (cubiertas, semicubiertas, abiertas, etc.), se efectuarán respetando lo aquí expresado.

11.4.20. Tejido Urbano

Conjunto de relaciones entre los volúmenes edilicios y el espacio urbano en que se desarrollan.

11.4.21. Volumen Edificable

Volumen máximo que puede construirse en una parcela, según las presentes normas.

11.4.22. Volumen Edificado

Volumen total concretado en una parcela.

11.4.23. Volumen No Conforme

Volumen edificado que no se ajusta a las prescripciones de estas normas.

11.4.24. Encuadramiento a los Indicadores Urbanísticos

Toda edificación existente a remodelar y/o ampliar cuya intervención fuera de relevancia, deberá dar cumplimiento a los indicadores urbanísticos de la presente norma, aún cuando existan antecedentes de autorizaciones anteriores al presente Código. La Autoridad de Aplicación definirá en base a los informes técnicos pertinentes el cumplimiento de la presente Sección.

Sección 11.5. DEFINICIONES TÉCNICAS BÁSICAS DE LAS CONDICIONES AMBIENTALES

La presente reglamentación establece los niveles de calidad del medio, atendiendo a los criterios y prioridades de uso establecidos en esta sección.

A los efectos de la presente sección se entiende por:

11.5.1. Ambiente Urbano

Conjunto del espacio aéreo urbano, las aguas superficiales, entubadas o subterráneas, el suelo, subsuelo y demás contribuyentes del medio natural.

11.5.2. Contaminación Ambiental

La presencia en el ambiente de cualquier agente físico, químico, biológico o de una combinación de varios agentes, en lugares, formas y concentraciones, tales que sean o puedan ser nocivos para la salud, la seguridad o bienestar de la población o perjudiciales para la vida animal y vegetal, o impidan el uso y goce normal de las propiedades y lugares de recreo.

11.5.3. Contaminante

Cualquier agente físico, químico o biológico, capaz de producir contaminación ambiental.

11.5.4. Gas

Fluido que no tiene superficie límite y tiende a ocupar todo el espacio disponible. Se denomina "gas permanente", cuando no puede ser licuado, mediante solo un aumento de presión, debido a hallarse por encima de su temperatura crítica.

11.5.5. Vapor

Gas por debajo de su temperatura crítica, que puede licuarse mediante un aumento de presión.

11.5.6. Líquido

Fluido de volumen definido, que adopta la forma de su recipiente.

11.5.7. Polvo

Sustancia sólida, finamente dividida, suspendida en el aire, siendo el tamaño de sus partículas superior a un micrón.

11.5.8. Humo

Sustancia sólida, finamente dividida, suspendida en el aire, el tamaño de dichas partículas es inferior a un micrón.

11.5.9. Niebla

Suspensión coloidal, o no coloidal, de un líquido en la atmósfera.

11.5.10. Residuo

Materia sólida o líquida remanente de la limpieza o de cualquier otra actividad urbana. Pueden ser domiciliarios, comerciales, industriales, hospitalarios o urbanos. No incluye residuos gaseosos.

11.5.10.1. Residuos orgánicos

Son aquellos que están compuestos por desechos de origen biológico.

11.5.10.2. Residuos inorgánicos

Los que no tienen origen biológico sino industrial o artificial.

11.5.10.3. Residuos peligrosos

Los residuos peligrosos son capaces de producir enfermedad. Son los que tienen algunas de las siguientes características: infecciosos, combustibles, inflamables, explosivos, reactivos, radioactivos, volátiles, tóxicos, lo que representa un riesgo para la salud humana y el medio ambiente. De igual manera se consideran peligrosos envases o empaques que hayan estado en contacto con ellos y que deben ser tratadas con especial cuidado pues pueden poner en serio peligro la salud de los ciudadanos.

11.5.10.4. Residuos patogénicos

Son aquellos desechos o elementos materiales en estado sólido, semisólido, líquido o gaseoso que puedan presentar características de infecciosidad, toxicidad o actividad biológica y puedan afectar directa o indirectamente a los seres vivos, causar contaminación del suelo, del agua o de la atmósfera. Este tipo de residuos puede ser generado por establecimientos de salud humana o animal, centros de diagnóstico, tratamiento, inmunización o provisión de servicios sanitarios y afines e incluye los desechos originados en la investigación o producción comercial de elementos biológicos o tóxicos.

11.5.11. Basura

Elementos residuales orgánicos e inorgánicos desechados por los ciudadanos luego de haber sido usados o consumidos. Sinónimo de Residuos.

11.5.12. Disposición Final de la Basura

Vertido de residuos en un lugar definitivo, en forma tal que no provoque contaminación apreciable del ambiente. La transformación de la basura en un material inocuo, puede haberse llevado a cabo con anterioridad o bien, puede producirse en el sitio de la disposición final.

11.5.13. Ruido Molesto

Cualquier sonido que ocasione molestias y/o perjuicio de la salud o actividad de la población.

11.5.14. Emisión

Introducción al ambiente de un contaminante. Cuando el contaminante pase a un recinto no diseñado específicamente como parte de un sistema de control de la contaminación, el pasaje será considerado como una emisión al ambiente.

11.5.15. Fuente de Contaminación

Instalación o elemento temporario o permanente, fijo o móvil, que emita contaminante al ambiente.

11.5.16. Fuente Fija

La diseñada para operar en un lugar fijo. No pierde su condición de tal, aunque se halle montada sobre un vehículo que la transporte.

11.5.17. Fuente Móvil

La diseñada para desplazarse de un lugar a otro, por medio de un elemento propulsor.

11.5.18. Incinerador

Horno destinado al quemado de la basura.

11.5.19. Incinerador Domiciliario

El que se utiliza para quemar residuos producidos en casas o departamentos destinados a viviendas.

11.5.20. Hornos para Residuos Patogénicos

El que se utiliza para la esterilización y quemado de residuos que podrían incorporar al ambiente, virus, microbios, organismos vivos o sus toxinas y que se debe utilizar en bioterios, laboratorios biológicos, hospitales, sanatorios, mataderos, crematorios, cementerios y otros lugares de actividad similar. Otros tratamientos son mediante Hornos Pirolíticos, Autoclaves, Microondas, y el que más futuro ofrece de Trituración y Desinfección Química.

11.5.21. Incinerador Municipal

El destinado a quemar residuos provenientes de un servicio público de recolección, sea de

propiedad municipal, privada o mixta.

11.5.22. Compactador

Dispositivo mecánico que puede reducir el volumen de la basura.

11.5.23. Emisión Máxima Permisible

Concentración de un determinado contaminante, medida en la fuente de emisión del efluente que se tolerará como la máxima a emitir en la unidad de tiempo.

ANEXOS

Plano N° 1 – PLANO EJIDO DE CONCORDIA

Plano N° 2 – PLANO CENTRO PRINCIPAL (Planta urbana de la ciudad)

Plano N° 3 – PLANO ESTRUCTURA VIAL DE CONCORDIA

Planilla 7.10.1. - PLANILLA DE LOCALIZACIÓN DE USOS Y ACTIVIDADES

Plano N° 1 – **PLANO EJIDO DE CONCORDIA**

Plano N° 2 – **PLANO CENTRO PRINCIPAL (Planta urbana de la ciudad)**

Plano N° 3 – **PLANO ESTRUCTURA VIAL DE CONCORDIA**

PLANILLA DE LOCALIZACIÓN DE USOS Y ACTIVIDADES
(Sección 7.10.1).